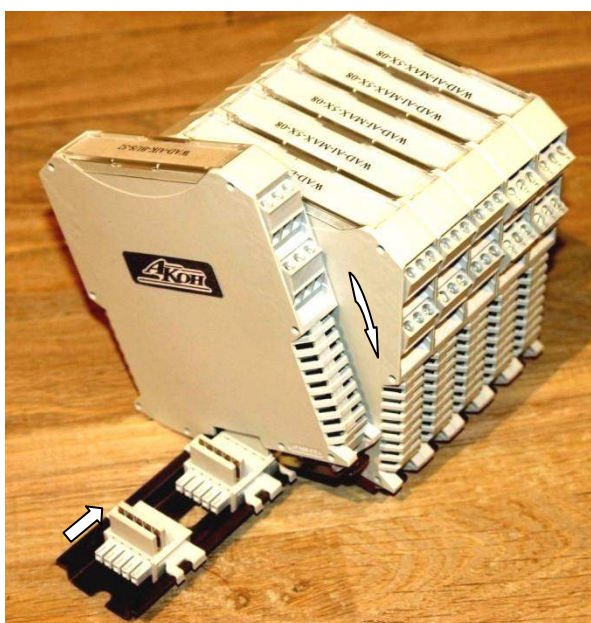

Серия модулей УСО WAD-...-BUS WAD-...-USB

Техническое описание модуля преобразования сигналов расходомера

WAD-RS-BUS(USB)

ТУ У 33.2-33056998-001:2009
АКОИ.422500.003

(Модуль съёма и обработки информации с датчиков расхода имеющих частотный и импульсный тип выхода с гальванической развязкой входных и выходных каналов и интерфейсом RS-485 либо USB, предназначенный для построения распределенных систем автоматики)



2015

Оглавление

СОВМЕСТИМОСТЬ МОДУЛЕЙ АКОН С МИРОВЫМИ АППАРАТНО-ПРОГРАММНЫМИ БРЕНДАМИ	- 3 -
АППАРАТНОЕ ОБЕСПЕЧЕНИЕ	- 5 -
НАЗНАЧЕНИЕ И УСТРОЙСТВО МОДУЛЯ	- 5 -
ТЕХНИЧЕСКИЕ ХАРАКТЕРИСТИКИ	- 6 -
СХЕМА ПОДАЧИ ПИТАНИЯ МОДУЛЯ	- 9 -
ПОДКЛЮЧЕНИЕ К СЕТИ RS-485	- 10 -
ПРОГРАММНАЯ НАСТРОЙКА МОДУЛЯ	- 11 -
КОНФИГУРИРОВАНИЕ МОДУЛЯ И ПРОГРАММА «АДМИНИСТРАТОР»	- 11 -
ПРОГРАММИРОВАНИЕ МОДУЛЯ	- 12 -
ПРОТОКОЛ ОБМЕНА OBJECTSNET	- 12 -
<i>Описание форматов</i>	- 12 -
<i>Пример использования протокола</i>	- 14 -
ПРОГРАММНЫЕ ОБЪЕКТЫ МОДУЛЯ	- 15 -
ФОРМАТЫ ДАННЫХ СВОЙСТВ СИСТЕМНОГО ОБЪЕКТА	- 16 -
ФОРМАТЫ ДАННЫХ СВОЙСТВ ОБЪЕКТА “КАНАЛ РАСХОДОМЕРА ”	- 18 -
ПРОТОКОЛ ОБМЕНА MODBUS RTU	- 21 -
ПРОТОКОЛ ОБМЕНА MODBUS RTU – КОНФИГУРАТОР КАРТЫ РЕГИСТРОВ	- 22 -
<i>Краткое описание программы UMMC.exe</i>	- 22 -

Совместимость модулей АКОН с мировыми аппаратно-программными брендами.

Протестировано со следующими продуктами:

Интерфейсы



RS232, RS485, USB, Ethernet, Current LOOP, 1-Wire

Протоколы обмена



MODBUS RTU - открытый коммуникационный протокол, основанный на архитектуре «клиент-сервер». Основные достоинства стандарта — открытость, простота программной реализации и элегантность принципов функционирования. Практически все промышленные системы контроля и управления имеют программные драйвера для работы с MODBUS-сетями.

SCADA



TRACE MODE. Инструментальный программный комплекс класса SCADA HMI. Предназначен для разработки программного обеспечения АСУТП, систем телемеханики, автоматизации зданий, систем учёта электроэнергии (АСКУЭ, АИИС КУЭ), воды, газа, тепла, а также для обеспечения их функционирования в реальном времени. Обладает функциями программирования промышленных контроллеров.



SCADA-система **InTouch** является наиболее популярным в мире программным пакетом визуализации для промышленных применений, установленным более чем на 600.000 объектах во всем мире. InTouch обеспечивает интеграцию со всеми основными поставщиками систем автоматизации, включая Siemens, Rockwell, Omron, Metso, ABB и др. InTouch обеспечивает беспрецедентные мощьность, гибкость, простоту в использовании и масштабируемость при построении систем – от малых HMI приложений до крупнейших систем автоматизации предприятий.



PROMOTIC это комплекс инструментов для разработки приложений для мониторинга, управления и визуализации технологических процессов в самых различных отраслях промышленности. PROMOTIC предназначена для ОС Windows 8/7/Vista/XP/XPe/2003-8Server и выше. В систему PROMOTIC встроены все необходимые компоненты для создания простых и сложных систем визуализации и управления.



MasterSCADA™ — это не просто один из современных SCADA- и SoftLogic-пакетов, это принципиально новый инструмент разработки систем автоматизации и диспетчеризации. В нем реализованы средства и методы разработки проектов, обеспечивающие резкое сокращение трудозатрат и повышение надежности создаваемой системы.

OPC Server

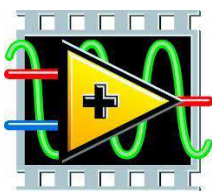


Основной продукт Kerware — **KEPServerEX**: модульный OPC-сервер, который обеспечивает связь с более чем 100 различных контроллеров, приводов и программных модулей, подгружая конкретный драйвер. KEPServerEX поддерживает последовательные и Ethernet-соединения с широчайшим диапазоном промышленных устройств. Сейчас KEPServerEX применяется в тысячах SCADA-системах по всему миру.



Modbus Universal MasterOPCServer это: расширенная функциональность в рамках технологии OPC, гибкие возможности пользовательского интерфейса, повышенная надежность и развитая диагностика, средства работы через Интернет, открытость и следование стандартам, рабочие демоверсии для загрузки.

Инструментальные средства



Основной продукт Kerware — **KEPServerEX**: модульный OPC-сервер, который обеспечивает связь с более чем 100 различных контроллеров, приводов и программных модулей, подгружая конкретный драйвер. KEPServerEX поддерживает последовательные и Ethernet-соединения с широчайшим диапазоном промышленных устройств. Сейчас KEPServerEX применяется в тысячах SCADA-системах по всему миру.

Программируемые логические контроллеры



Одной из важных особенностей продукции **VIPA** является поддержка открытых интерфейсов, широко применяемых в промышленности. Это создаёт возможность для подключения дополнительных аппаратных средств и облегчает интеграцию отдельных производственных участков в информационную сеть предприятия.



Система **DeltaV** это полностью цифровая архитектура, обеспечивающая цифровую точность и цифровое быстродействие. Встроенное ведение архива облегчает ввод в эксплуатацию и обслуживание. Сам контроллер занимает мало места, обеспечивает резервирование и отличается прочностью.

Датчики



Термопары

В, С, Е, J, К, L, N, R, S, Т, ВР5/20 Гр.38, ВР5/20 Гр.68, А1, А2, А3

Термосопротивления

ТСМ50, ТСП50, ТСП1006, ТСП500, ТСП1000, ТСП1088, ТСМ53, ТСП46, Pt100, Pt1000

DS18B20

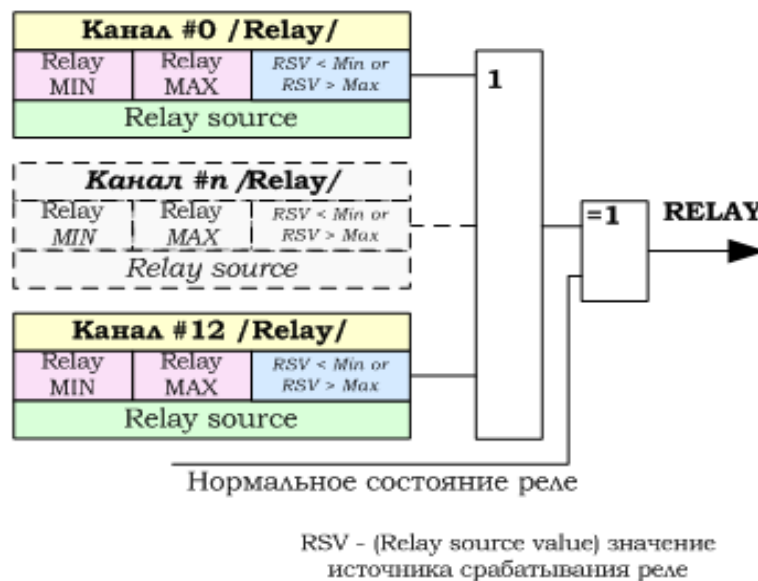
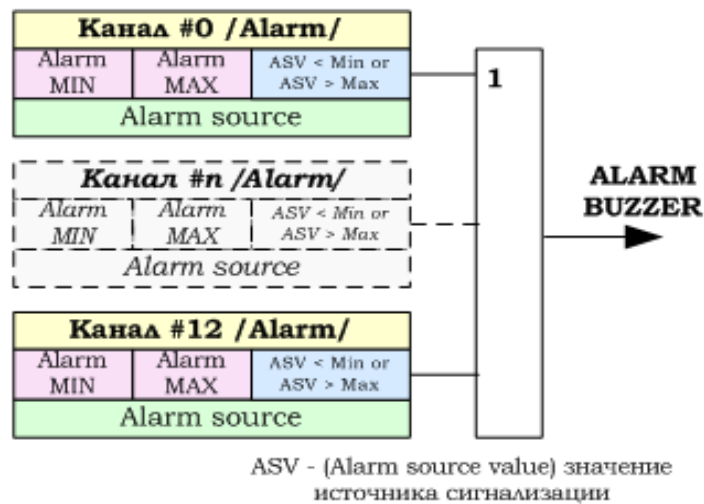


Аппаратное обеспечение

Назначение и устройство модуля

Модуль WAD-RS-BUS(USB) предназначен для съема и обработки информации с датчиков расхода и обмена данными с главным вычислителем сети (компьютером) по линиям последовательного двухпроводного интерфейса RS-485(USB). WAD-RS-BUS (USB) имеет 12 каналов для подключения датчиков и две системы сигнализации: звуковую систему (бузер) и реле на переключение. Для работы системы сигнализации нужно указать контролируемый параметр и допустимые пределы изменения этого параметра(Min...Max). Если произошел выход за установленный диапазон, система реагирует на это и включает свой исполнительный механизм (бузер/реле).

Обе системы работают практически одинаково за исключением схемы сигнализации реле, которая имеет узел управления, определяющий состояние реле в нормальном состоянии (когда нет выхода за установленные пределы). Если запретить во всех каналах разрешение включения реле, то реле фактически становится каналом дискретного (релейного) выхода, который можно использовать по своему усмотрению. Ниже представлены структурные схемы обеих систем.



Технические характеристики

Страница каталога:

(С полной версией Вы можете ознакомиться на нашем сайте <http://akon.com.ua> в разделе "Каталоги - Каталог продукции АКОН 2015".)

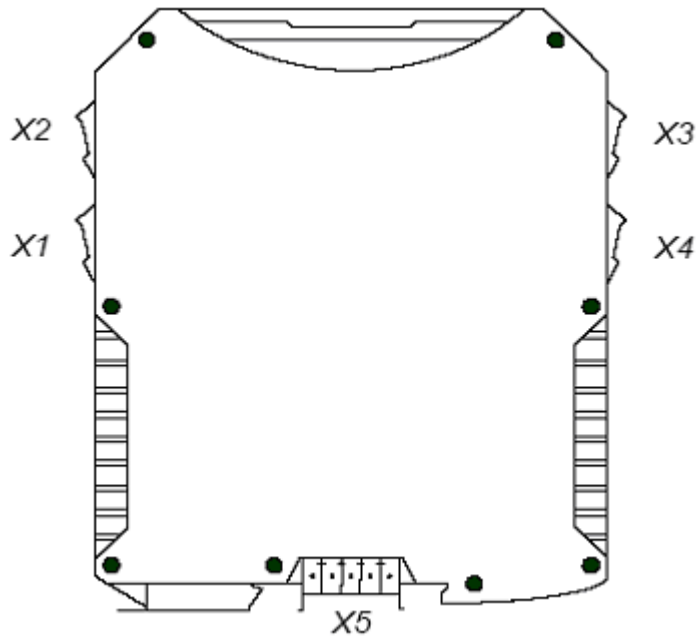
DIN-рейка/RS485/ Modbus RTU		ФУНКЦИОНАЛЬНЫЕ ПРЕОБРАЗОВАТЕЛИ		Серия BUS
ПАРАМЕТР	WAD-TC-BUS ТУ У 33.2-33056998-001:2009 (422500.002)		WAD-RS-BUS ТУ У 33.2-33056998-001:2009 (422500.003)	
Внешний вид				
Краткое описание	12-ти канальный модуль для подключения цифровых датчиков температуры DS18B20 на RS-485 и USB. Защита от случайных значений. Защита всех входов/выходов.		12-ти канальный модуль счётчика-расходомера на RS-485 и USB. Защита всех входов/выходов.	
Количество каналов	(Количество шин) x (Количество Датчиков)		12	
	12x1 (С автообнаружением датчиков)			
	12x8			
	7x16			
Или под заказ				
Гальваноразвязка	Групповая 1,5кВ (по требованию 2,5кВ)			
Максимальный коммутируемый ток и напряжение встроенным реле	8А/250В Реле можно использовать как часть системы сигнализации модуля или как отдельный канал релейного вывода (Конфигурируется)			
Сигнализация	Реле на переключение и звуковая (бuzzer). Для каждого канала/датчика можно указать свои допуски в виде минимума и максимума. Если релейная система сигнализации отключена то реле можно использовать как отдельный канал релейного вывода			
Рабочий температурный диапазон	По умолчанию: -20...+75 °С; расширенный: -40...+75 °С			
Габариты	114x105x22,5 мм		114x105x22,5 мм	
Вес	120г		120г	
Корпус и клеммы	Phoenix Contact(Германия); литые винтовые зажимные клеммы; сечение провода: 0.2-2.5 мм ²			
Связь	RS485 или USB, протокол Modbus RTU			
Потребляемая мощность	1,5Вт (при максимальной нагрузке всех выходов)			
Питание	Постоянное (можно не стабилизированное) напряжение от 10В до 30В			

ПРИМЕРЫ ПРИМЕНЕНИЯ

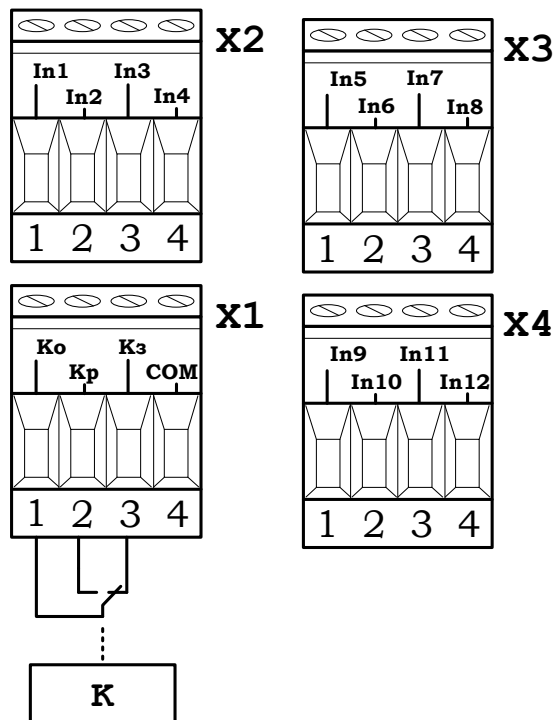
ТЕПЛИЧНОЕ ХОЗЯЙСТВО	ПИЩЕВАЯ ПРОМЫШЛЕННОСТЬ	ХИМИЧЕСКАЯ ПРОМЫШЛЕННОСТЬ
		
		
УЧЁТ ВОДЫ	УЧЁТ ТЕПЛА	УЧЁТ ЭЛЕКТРОЭНЕРГИИ

Назначение контактов разъемов и подключение датчиков

Модуль имеет 2 типа разъемов: 4 сигнальных клеммника (X1-X4: 4-х контактные) и один системный 5-ти контактный разъём (X5).



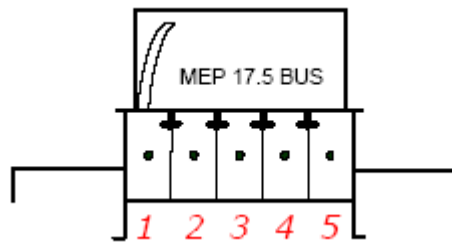
Внешний вид разъемов X1-X4.



Назначение контактов разъемов X1-X4:

Разъём X2:			
1	2	3	4
<u>In1</u> (Датчик 1)	<u>In2</u> (Датчик 2)	<u>In3</u> (Датчик 3)	<u>In4</u> (Датчик 4)
Разъём X1			
1	2	3	4
<u>Ko</u> (Общий контакт реле)	<u>Kp</u> (Нормально разомкнутый контакт реле)	<u>Kз</u> (Нормально замкнутый контакт реле)	<u>COM</u> (Общий датчиков)
Разъём X3			
1	2	3	4
<u>In5</u> (Датчик 5)	<u>In6</u> (Датчик 6)	<u>In7</u> (Датчик 7)	<u>In8</u> (Датчик 8)
Разъём X4			
1	2	3	4
<u>In9</u> (Датчик 9)	<u>In10</u> (Датчик 10)	<u>In11</u> (Датчик 11)	<u>In12</u> (Датчик 12)

Внешний вид разъема X5:

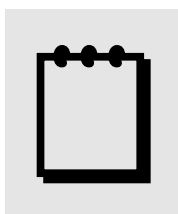


Назначение контактов разъема X5:

Номер контакта	Обозначение	Назначение
1	Data+	Линия Data+ интерфейса RS-485
2	Data-	Линия Data- интерфейса RS-485
3	Упит.	Вход напряжения питания
4	Упит.рез.	Вход резервного напряжения питания
5	Gnd	Общий провод для основного и резервного источников питания

Схема подачи питания модуля

Модуль имеет два канала подачи питания: основное питание и резервное.



Рекомендация:

При выборе основного и резервного источников питания нужно учитывать, что мощность каждого из них должна быть достаточной для питания всех блоков системы. Когда включены два источника питания, они не нагружены поровну: вся нагрузка будет приходиться на тот, выходное напряжение которого больше. Распределение нагрузки между двумя блоками возможно лишь тогда, когда разбаланс выходных напряжений составляет менее 50мВ. Не нужно стремиться распределить нагрузку – скажем, основной источник может быть на 24В, а резервный – на 12В.

Подключение к сети RS-485

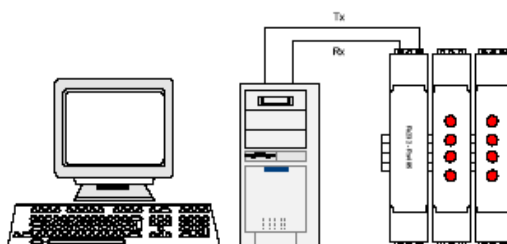
Подключение к сети заключается в одноимённом соединении двух линий DATA+ и DATA- головного вычислителя (компьютера, или выхода преобразователя RS232/RS485) и модуля WAD-...-BUS (или группы модулей, соединённых по системной шине).

Модуль WAD-RS-BUS предназначен для работы в сетях типа Master-Slave, при этом, выступая всегда в роли Slave. При подключении нескольких устройств к сети нужно позаботиться о том, чтобы адрес каждого модуля в пределах сети был уникальным, и у всех модулей была установлена одинаковая скорость обмена. Поэтому, если адреса и скорости обмена неизвестны, рекомендуется производить настройку *каждого модуля в отдельности*, используя программу “Администратор” (см. п 2.1), и лишь потом подключить их в одну сеть.

Как пример приведем схему подключения двух таких модулей к вычислительной сети, которая в качестве мастера использует ПК. Для начала нужно настроить оба устройства в отдельности (если их предустановленные адреса и скорости обмена не известны), и потом подключить в сеть.



Если вычислитель не имеет встроенного интерфейса RS-485, то необходимо использовать преобразователь интерфейса RS-485/RS-232 типа WAD-RS232/485-BUS, или аналогичный.



Каких-либо особенностей подключения интерфейса не имеет, нужно только учитывать, что допустимая протяжённость линии связи интерфейса RS-232 не превышает 10-20 метров, в то время как RS-485 позволяет проводить связь на расстоянии более километра. Чем длиннее линия связи, тем ниже будет максимально возможная скорость обмена. “Стандартной” является скорость 9600 бод, которая достаточна для решения подавляющего большинства задач.

Формат пакета данных, используемый при обмене с модулем, имеет следующие характеристики: количество бит данных – 8, контроль четности – нет, количество стоп-битов – 1.

Программная настройка модуля

Конфигурирование модуля и программа «Администратор»

Настройка модуля производится посредством интерфейса RS-485(или USB). Для настройки рекомендуется использовать стандартный инструментарий, которым является программа «Администратор». Или можно использовать, опираясь на описание протокола обмена, собственные средства. Программа «Администратор» предназначена для настройки и проверки работоспособности модулей, разработанных компанией АКОН и поддерживающих протокол *ObjectNet*(см.н.3.4, стр.19), *ModBus*, *Dcon*. В «Администраторе» настройка модуля производится посредством наглядных графических структур, относящихся к настраиваемому объекту. По умолчанию «Администратор» отображает все прочитанные из модуля свойства: заводские установки и откалиброванные аппаратные пределы (это больше относится к измерительным модулям). «Администратор» отображает ВСЕ доступные в ДАННОМ экземпляре устройства свойства, например, пределы измерения, позволяет выбрать для дальнейшей работы любой из них, установить частоту среза фильтра, пределы индикации, адрес в сети, скорость обмена и т.д., т.е. – настроить модуль для дальнейшей самостоятельной работы. При обнаружении отсутствия необходимого Вам предела измерения или функции - обращайтесь к изготовителю для проведения дополнительной калибровки.

При отсутствии модуля, при возникновении необходимости проверить, как должна проходить исправная настройка изделия в «Администраторе», в программе встроены эмуляторы блоков производства АКОН. Работа с которым идентична работе с модулем.

Для настройки модуля с помощью «Администратора» необходимо выполнить следующие шаги:

1. Подключить устройство к компьютеру. (См. раздел 1.10.(стр.11) «Подключение к сети RS-485»)
2. Запустить программу «Администратор» **из комплекта поставки.**
3. Выбрать «Шина», «Настройки», задать СОМ-порт и скорость обмена.
4. Выбрать «Шина», «Подключить».
5. Выбрать «Устройства», «Обнаружение устройств». Двойным щелчком выбрать нужное устройство из найденных на шине.
6. Используя функции «Администратора» произвести настройку устройства.
7. Выходя из программы, **записать настройки во Флэш-память** модуля.

Программа «Администратор» поддерживает весь спектр устройств серии WAD-...-BUS. Функции «Администратора» по настройке конкретной модели устройства приводятся в техническом описании на данное устройство.

Общие функции «Администратора» приведены в разделе «Помощь» программы «Администратор».

Программирование модуля

Протокол обмена ObjectsNet

Для своих устройств Компания АКОН использует протокол обмена собственной разработки ObjectsNet. В основу протокола ObjectsNet заложена объектная модель представления внутренней архитектуры модулей. Программную архитектуру практически всех модулей можно представить в виде объектов и их свойств. К объектам можно соотнести: каналы аналогового и дискретного ввода/вывода, фильтры, различного рода регуляторы, счетчики импульсов и т.д. К свойствам объекта относятся, например: коэффициенты нормализации (для каналов аналогового ввода/вывода), коэффициент деления (для счетчиков импульсов), частота среза (для фильтров). Протокол применяется в сетях, в которых контроллеры соединяются, используя технологию master-slave, при которой только одно устройство (master) может инициировать передачу (сделать запрос). Другие устройства (slave) передают запрашиваемые главным устройством данные, или производят запрашиваемые действия. Главный контроллер может адресоваться к индивидуальному подчиненному или может инициировать широковещательную передачу сообщения на все подчиненные устройства. Подчиненное устройство возвращает сообщение в ответ на запрос, адресуемый именно ему. Ответы не возвращаются при широковещательном запросе от главного контроллера. При запросе от главного контроллера код функции говорит подчиненному устройству, какое действие и над каким объектом необходимо провести. Байты данных содержат информацию необходимую для выполнения запрошенной функции. Если при приеме посылки модуль обнаружил ошибку, то ответ не формируется.

Описание форматов

В состав протокола ObjectsNet входит всего один формат запроса и идентичный ему формат ответа. В их состав входят следующие поля:

1 байт	1 байт	1 байт	2 байта	4 байта	2 байта
<i>Address</i>	<i>Function</i>	<i>Object</i>	<i>Property</i>	<i>Data</i>	<i>Crc</i>

Total = 11 bytes

где:

Название поля	Назначение
Address	<i>Адрес модуля в сети</i>
Function	<i>Функция, применяемая к объекту</i>
Object	<i>Номер объекта модуля</i>
Property	<i>Номер свойства объекта</i>
Data	<i>Данные</i>
Crc	<i>Контрольная сумма</i>

Поле «Адрес»

Поле «Адрес» используется для идентификации модуля в сети. Адреса модулей лежат в диапазоне 0x01÷0xFF. Адрес 0x00 используется как широковещательный.

Поле «Объект»

Указывает интересующий объект модуля. Нумерация объектов в модуле - сквозная. Нулевой объект это объект, содержащий свойства, отвечающие за функционирование самого протокола обмена и системы в целом. Этот объект называется системным. Например, в модуле есть четыре канала аналогового ввода и два канала аналогового вывода. Тогда, системный объект: 0; каналы АИ: 1, 2, 3, 4; каналы АО: 5, 6.

Поле «Свойство»

Свойство это не что иное, как параметр объекта (см. выше). Указывает, над каким параметром объекта нужно выполнить требуемое действие. Нумерация свойств в объекте производится с нуля.

Поле «Данные»

Поле может содержать данные, как целого, так и вещественного типа.

Поле «Функция»

Определяет тип действия над конкретным объектом. Поле «Функция» два возможных значения – READ_PROPERTY или WRITE_PROPERTY.

Поле «Crc – контрольная сумма»

Предназначено для контроля целостности посылки. Методика вычисления контрольной суммы такая же, как и в протоколе ModBus. Ниже предоставлена функция для вычисления CRC на языке Си.

```

unsigned short mbCrc(unsigned char *buf, unsigned short size)
{
    unsigned short crc;
    unsigned char bit_counter;

    crc = 0xFFFF; // initialize crc

    while ( size > 0 )
    {
        crc ^= *buf++; // crc XOR with data
        bit_counter = 0; // reset counter

        while ( bit_counter < 8 )
        {
            if ( crc & 0x0001 )
            {
                crc >>= 1; // shift to the right 1 position
                crc ^= 0xA001; // crc XOR with 0xA001
            }
            else
            {
                crc >>= 1; // shift to the right 1 position
            }

            bit_counter++; // increase counter
        }

        size--; // adjust byte counter
    }

    return crc; // final result of crc
}

```

Пример использования протокола

Пусть есть модуль, в который содержит два типа объектов: 4 канала AI для измерения напряжения и 2 канала DO с релейным выходом.

Свойства канала AI:

№	Название	Тип	Метод доступа
0	Значение канала	Float	Чтение
1	Диапазон входного сигнала	Unsigned char	Чтение/запись
2	Коэффициент нормализации k	Float	Чтение/запись
3	Коэффициент нормализации b	Float	Чтение/запись

Свойства канала DO:

№	Название	Тип	Метод доступа
0	Значение канала	Boolean	Чтение/запись

Свойства системного объекта:

№	Название	Тип	Метод доступа	Значение
0	Адрес модуля	Unsigned char	Запись	0x01
1	Скорость обмена	Unsigned char	Запись	0x06 (9600bps)
2	Серийный номер	Unsigned long	Чтение	0x00001234
3	Код изделия	Unsigned char	Чтение	0x05

Пример №1. Чтение серийного номера модуля.

Запрос:

Address	Function	Object	Property	Data	Crc
0x01	0x00	0x00	0x0002	0x00000000	0x7EA0
1 байт	1 байт	1 байт	2 байта	4 байта	2 байта

Ответ:

Address	Function	Object	Property	Data	Crc
0x01	0x00	0x00	0x0002	0x00001234	0x73D7
1 байт	1 байт	1 байт	2 байта	4 байта	2 байта

Пример №2. Чтение значения второго канала AI.

Запрос:

Address	Function	Object	Property	Data	Crc
0x01	0x00	0x02	0x0000	0x00000000	0xA024
1 байт	1 байт	1 байт	2 байта	4 байта	2 байта

Ответ:

Address	Function	Object	Property	Data	Crc
0x01	0x00	0x02	0x0000	0x3F9E0419	0x508A
1 байт	1 байт	1 байт	2 байта	4 байта	2 байта

Data = 0x3F9E0419, что равняется 1.2345 мВ

Программные объекты модуля

Состав программных объектов модуля:

Номер объекта	Название объекта
0	Системный объект
1	Канал температуры контроллера
2 - 13	Каналы расходомера

Свойства системного объекта:

Номер свойства	Название свойства	Тип данных	Метод доступа
0x00	Код типа устройства	ULONG	R
0x01	Серийный номер устройства	ULONG	R
0x02	Маска каналов	ULONG	R
0x03	Адрес устройства, скорость обмена, протокол обмена	BYTE	R/W
0x05	Сохранение в Flash текущих настроек системы	BYTE	W
0x06	Чтение с Flash ранее сохраненных настроек в ОЗУ	BYTE	W
0x64	Версия ПО	ULONG	R
0x65	Резерв	ULONG	R/W
0x66	Машинное время	ULONG	R

Свойства канала расходомера:

Номер свойства	Название свойства	Тип данных	Метод доступа
0x00	Количество каналов	ULONG	R
0x01	Разрешение канала	Bool	R/W
0x02	Значение на входах	Bool	R/W
0x03	Установка выходов	Bool	R
0x04	Старшее слово счетчика импульсов	ULONG	R
0x05	Младшее слово счетчика импульсов	ULONG	R
0x06	Значение частоты сигнала на входе	Float	
0x07	Скорость потока	Float	R
0x08	Расход	Float	R
0x09	Тип активного фронта	Bool	R/W
0x0A	Режим работы канала	ULONG	R/W
0x0B	Время отклика	Float	R/W
0x0C	Вес импульса для режима «Счетчик импульсов»	Float	R/W
0x0D	Индекс коэффициента полинома	ULONG	R/W
0x0E	Полином зависимости скорости потока от частоты для режима «Частотомер»	Float	R/W
0x0F	Источник предупреждений	ULONG	R/W
0x10	Минимум звуковой сигнализации	Float	R/W
0x11	Максимум звуковой сигнализации	Float	R/W
0x12	Источник аварийных ситуаций	ULONG	R/W
0x13	Минимум релейной сигнализации	Float	R/W
0x14	Максимум релейной сигнализации	Float	R/W
0x15	Нормальное состояние реле	Bool	R/W
0x16	Время измерения	Float	R/W

Форматы данных свойств системного объекта

Код типа устройства это длинное целое беззнаковое число, указывающее код устройства. Для модуля WAD-RS-BUS его значение равно 23. После подключения устройства и запуска программы «Администратор» нужно произвести подключение к СОМ-порту и выбрать скорость обмена. Следует учесть два способа сканирования в зависимости от количества подключенных к сети устройств.

Сканирование по скоростям. Когда к сети подключено всего одно устройство, то можно выбрать метод сканирования, называемый скоростным. Так как модули поддерживают широковещательные запросы (адрес: 0x00) , то в данном методе сканируются не адреса, а скорости обмена. Этот метод нельзя применять, если к сети подключено более одного устройства.

Сканирование по адресам. При адресном сканировании происходит перебор адресов на выбранных скоростях обмена. Сканирование адресов и скоростей осуществляется автоматически. Данный метод можно применять при любом количестве подключенных устройств к сети.

Серийный номер устройства это длинное целое беззнаковое число, указывающее серийный номер устройства.

Маска каналов это длинное целое беззнаковое число, указывающее, какие из каналов есть в модуле.

Адрес устройства, скорость обмена, протокол обмена это длинное целое беззнаковое число, указывающее адрес устройства, код скорости обмена и код протокола обмена. Диапазон адресов устройств лежит в пределах от 0x01 до 0xFF. Адрес 0x00 является широковещательным. Ответ от устройства при широковещательном запросе не формируется, за исключением чтения кода типа устройства.

Поля свойства:

3-й байт	2-й байт	1-й байт	0-й байт
Parity ID	Protocol ID	Baudrate ID	Address

Коды протоколов:

№	Протокол обмена	Код протокола обмена
1	ObjectNet	0x00
2	Modbus RTU	0x01

Коды скоростей:

№	Скорость обмена	Код скорости обмена
1	BR_4800	0x05
2	BR_9600	0x06
3	BR_14400	0x07
4	BR_19200	0x08
5	BR_38400	0x09
6	BR_56000	0x0A
7	BR_57600	0x0B
8	BR_115200	0x0C

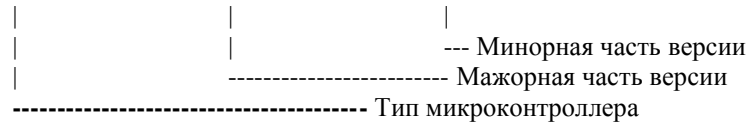
Коды четностей:

№	Четность	Код четности
1	<i>ptNone</i>	0
2	<i>ptOdd</i>	1
3	<i>ptEven</i>	2
4	<i>ptMark</i>	3
5	<i>ptSpace</i>	4

Версия ПО устройства это длинное целое беззнаковое число, указывающее номер версии программного обеспечения устройства.

Поля свойства:

3-й байт	2-й байт	1-й байт	0-й байт
0	<i>MCU ID</i>	<i>Major Version</i>	<i>Minor Version</i>



Машинное время это длинное целое беззнаковое число, указывающее количество секунд прошедших с момента последнего перезапуска устройства.

Сохранение в Flash текущих настроек системы. Чтение с Flash ранее сохраненных настроек в ОЗУ. Эти свойства применяются для работы с флэш-памятью и доступны только для записи. При записи выше перечисленных свойств будет выполнена соответствующая команда.

Форматы данных свойств объекта “Канал расходомера ”

Разрешение канала. Свойство предназначено для включения/отключения канала модуля. Если датчик не подключен, это свойство должно быть сброшено. Модуль при этом не реагирует на поступающие импульсы.

Режим работы канала. Канал расходомера имеет четыре режима работы:

<i>Код режима</i>	<i>Название режима</i>
0	<i>Дискретный выход</i>
1	<i>Дискретный вход</i>
2	<i>Счетчик импульсов</i>
3	<i>Частотомер</i>
4	<i>Счетчик DIRECT</i>

Режим «Дискретный выход». В этом режиме расходомер переводит канал в режим дискретного вывода.

Режим «Дискретный вход». Для этого режима не поддерживается функции вычисления количества импульсов и частоты их следования. Канал используется только для опроса текущего состояния входа.

Режим «Счетчик импульсов». Этот режим применяется для датчиков имеющих импульсный тип выхода.

Режим «Частотомер». Этот режим применяется для датчиков имеющих частотный тип выхода.

Режим «Счетчик DIRECT». Этот режим применяется для датчиков имеющих дуальные перекрывающиеся выходы. При выборе этого режима у одного из каналов WAD-RS-BUS второй канал автоматически перейдет в этот режим. Четные номера каналов являются основными, нечетные - вспомогательными. Оценка направления вращения происходит по фронту импульса (указывается в настройке канала) основного канала и уровне (состоянии) сигнала на вспомогательном канале (конфигурируется также по типу фронта). Т.е. если на основном канале обнаруживается требуемый тип фронта, модуль считывает логический уровень на вспомогательном канале. Если на нем логическая единица, то счет идет на увеличение. При логическом нуле счет на уменьшение. При этом основной канал считает всегда на увеличение. Вспомогательный канал считает с учетом направления. Частоту сигнала нужно считывать с основного канала.

Значение входа. Свойство предназначено для считывания текущего логического уровня на входе канала.

Установка выхода. Если указан тип канала «Дискретный выход», то этот параметр управляет выходным состоянием канала.

Слова счетчика импульсов. Счетчик импульсов (8 байтное число) содержит количество импульсов пришедших на вход канала от момента включения питания или сброса. Запись нуля в младшее слово счетчика производит сброс результатов измерения канала.

Значение частоты следования импульсов. Измеренное значение частоты импульсов на входе.

Скорость потока. Текущее значение скорости потока. Способ вычисления этого параметра зависит от установленного режима работы канала. Если режим работы канала «Частотомер», то скорость потока вычисляется как значение частоты импульсов подставленное в полином преобразования частоты в скорость потока. Коэффициенты этого полинома указываются пользователем для конкретного типа датчика. Если режим работы канала «Счетчик импульсов», то значение этого параметра равняется произведению количества импульсов за время измерения (конфигурируемый параметр) умноженное на вес одного импульса. Вес импульса это значение объема, которому соответствует один импульс на выходе датчика расходомера.

Расход. Суммарный расход от момента подачи питания или момента сброса канала.

Тип активного фронта. Тип фронта, который модуль будет воспринимать как счетный. False – задний фронт; True – передний фронт.

Время отклика. Каждый канал имеет систему подавления дребезга контактов. Максимально возможная длительность переходного процесса при смене положения контактов должна быть указана в миллисекундах.

Вес импульса. Это значение объема, которому соответствует один импульс на выходе датчика расходомера. Данный параметр участвует в вычислении скорости потока и расхода для датчиков с импульсным выходом.

Полином зависимости скорости потока от частоты. Если у датчика частотный выход, то определенному значению частоты соответствует скорость потока. Для каждого типа датчика это своя зависимость. Поэтому нужно указать коэффициенты полинома для преобразования частоты в скорость потока. В канале расходомера заложен полином пятого порядка:

$$\text{FlowRate} = a \cdot x^5 + b \cdot x^4 + c \cdot x^3 + d \cdot x^2 + e \cdot x + f$$

Где:

FlowRate – скорость потока; X – частота импульсов

Для записи полинома нужно установить индекс коэффициента (свойство «**Индекс коэффициента полинома**») в ноль и начать производить запись коэффициентов, начиная с коэффициента " f ".

Источник звуковой сигнализации и срабатывания реле. Эти свойства предназначены для выбора источника сигнализации/срабатывания реле и могут принимать следующие значения:

<i>Код источника</i>	<i>Название</i>
0	<i>Отключено</i>
1	<i>Значение скорости потока</i>
2	<i>Значение расхода</i>

Минимум и максимум звуковой сигнализации. Числа с плавающей запятой, указывающие допустимые пределы изменения указанного источника при выходе, за которые произойдет включение сигнализации

Минимум и максимум релейной сигнализации. Числа с плавающей запятой, указывающие допустимые пределы изменения указанного источника при выходе за которые произойдет включение реле.

Нормальное состояние реле. Свойство указывает состояние реле, если система сигнализации реле активна, но нет факта превышения установленных пределов.

Если запретить во всех каналах разрешение включения реле, то данное свойство можно использовать как канал управления реле. Запись нуля отключает реле, а запись единицы включает.

Время измерения. Интервал времени указанный в миллисекундах, который используется для вычисления частоты входных импульсов.

Протокол обмена Modbus RTU



Примечание:

Доступ осуществляется только к двум регистрам одновременно и при этом номер первого регистра должен быть обязательно четным.

<i>Код операции</i>	<i>Адрес регистра</i>	<i>Наименование параметра</i>	<i>Диапазон изменений</i>
Системный объект			
03	0x0000	Код изделия	23
03	0x0002	Серийный номер изделия	
03	0x0004	Маска каналов	
03/10	0x0006	Адрес устройства	1-255
03/10	0x0008	Сохранение в Flash текущих настроек системы	
03/10	0x000A	Чтение с Flash настроек системы	

Карта регистров для объекта «Канал расходомера»

<i>Код операции</i>	<i>Адрес регистра</i>	<i>Наименование параметра</i>	<i>Диапазон изменений</i>
Канал #n			
03	0x0n00	Количество каналов	ULONG
03/10	0x0n02	Разрешение канала	Bool
03	0x0n04	Значение на входах	Bool
03/10	0x0n06	Установка выходов	Bool
03	0x0n08	Старшее слово счетчика импульсов	ULONG
03/10	0x0n0A	Младшее слово счетчика импульсов	ULONG
03	0x0n0C	Значение частоты сигнала на входе	Float
03	0x0n0E	Скорость потока	Float
03	0x0n10	Расход	Float
03/10	0x0n12	Тип активного фронта:	Bool
03/10	0x0n14	Тип канала	ULONG
03/10	0x0n16	Время отклика	Float
03/10	0x0n18	Вес импульса для режима «Счетчик импульсов»	Float
10	0x0n1A	Индекс коэффициента полинома	ULONG
03/10	0x0n1C	Полином зависимости скорости потока от частоты для режима «Частотомер»	Float
03/10	0x0n1E	Источник предупреждений	ULONG
03/10	0x0n20	Минимум звуковой сигнализации	Float
03/10	0x0n22	Максимум звуковой сигнализации	Float
03/10	0x0n24	Источник аварийных ситуаций	ULONG
03/10	0x0n26	Минимум релейной сигнализации	Float
03/10	0x0n28	Максимум релейной сигнализации	Float
03/10	0x0n2A	Нормальное состояние реле	Bool
03/10	0x0n2E	Время измерения	Float

Где n – номер канала. Нумерация каналов с единицы.

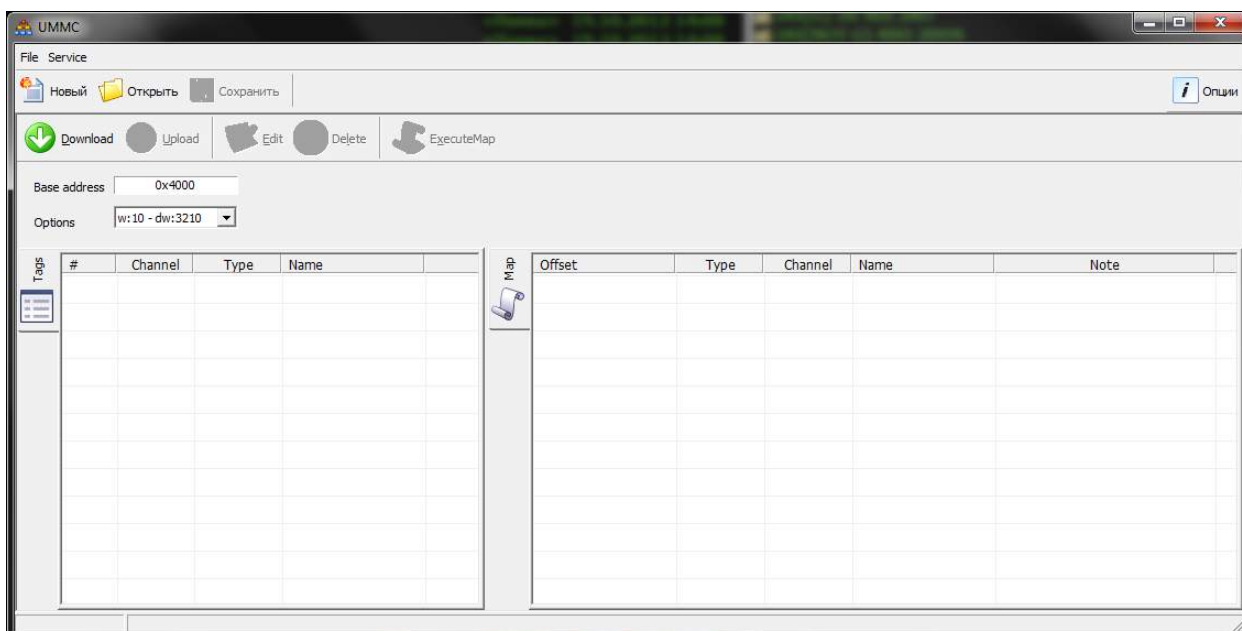
Протокол обмена Modbus RTU – конфигуратор карты регистров

Устройство WAD-RS-BUS(USB) имеет одну особенность - каждый его канал имеет множество значений. При этом эти значения взаимоисключаемы и имеют смысл только в определенных режимах работы самого канала. Если бы в таком случае карта регистров была статической, то для ее чтения/записи нужно было бы либо применять выборочное чтение отдельных регистров либо опрашивать все регистры подряд. Оба подхода в данном случае не очень удачны, потому что в первом случае будем иметь много транзакций, а во втором случае будем иметь много лишних данных и в обоих случаях имеем повышенный объем трафика. Поэтому для оптимизации трафика сети RS-485 устройство имеет возможность сконфигурировать свою карту регистров таким образом, чтобы в ней остались лишь те параметры, которые нужны пользователю. При этом можно указать не только набор параметров, но и их порядок следования. Для построения карты регистров предназначена программа UMMC.exe.

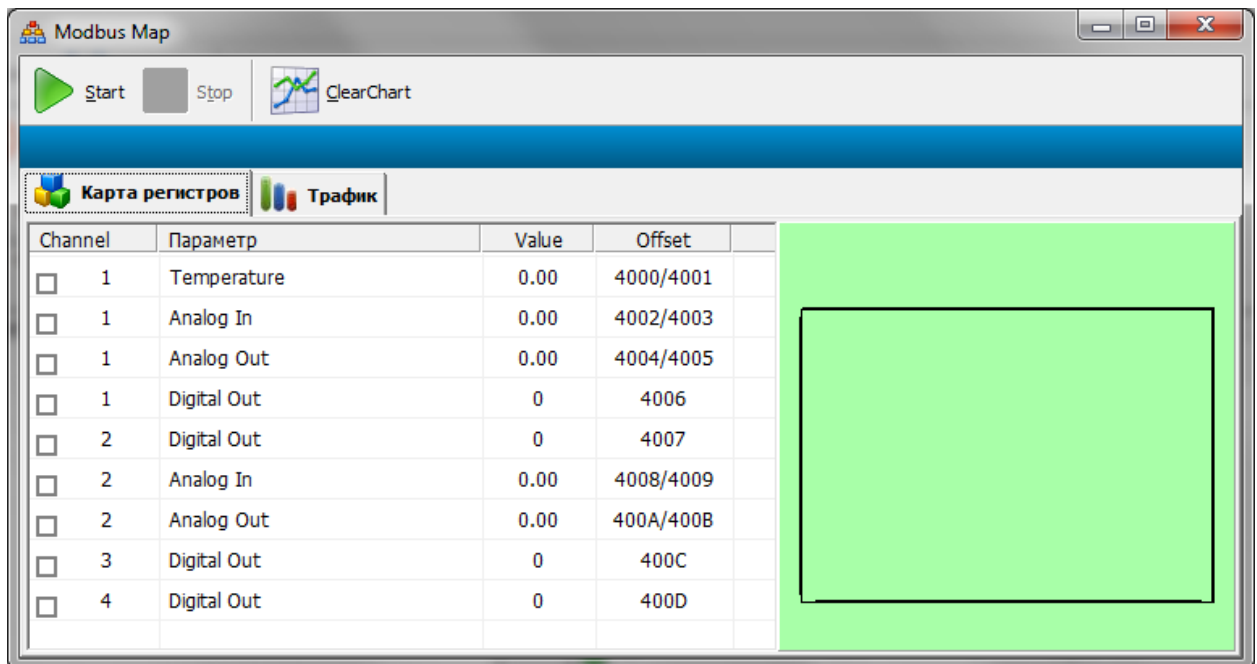
Краткое описание программы UMMC.exe

Функции, решаемые программой:

- 1) Чтение списка тегов с устройства
- 2) Формирование карты регистров на основании списка тегов
- 3) Запись карты регистров в устройство
- 4) Проверка вновь созданной карты регистров
- 5) Сохранение карты регистров как проект на жесткий диск для дальнейшего использования



В открывшемся окне нажмите кнопку «**Start**» для начала работы.



5. Сохранение карты регистров на жесткий диск

Карту регистров и порядок следования байт можно сохранить на жесткий диск в виде файла проекта. Открыв в следующий раз файл проекта можно уже готовую карту регистров записать в другое устройство.

