



**ИНДИКАТОР
МИКРОПРОЦЕССОРНЫЙ**

**ИТМ-111
ИТМ-111В**

РУКОВОДСТВО ПО ЭКСПЛУАТАЦИИ

**ПРМК.421457.045 РЭ
ПРМК.421457.046 РЭ**

Данное руководство по эксплуатации является официальной документацией предприятия МИКРОЛ.

Продукция предприятия МИКРОЛ предназначена для эксплуатации квалифицированным персоналом, применяющим соответствующие приемы и только в целях, описанных в настоящем руководстве.

Коллектив предприятия МИКРОЛ выражает большую признательность тем специалистам, которые прилагают большие усилия для поддержки отечественного производства на надлежащем уровне, за то, что они еще сберегли свою силу духа, умение, способности и талант.

СОДЕРЖАНИЕ

1. Описание индикатора	5
1.1 Назначение индикатора.....	5
1.2 Обозначение индикаторов ИТМ-111, ИТМ-111В.....	5
1.3 Технические характеристики индикатора	6
1.4 Состав индикатора.....	9
1.5 Средства измерения, инструмент и принадлежности	9
1.6 Маркировка и пломбирование	9
1.7 Упаковка.....	10
2. Назначение. Функциональные возможности.....	11
3. Устройство и принцип работы	12
3.1 Конструкция индикатора.....	12
3.2 Передняя панель индикатора	12
3.3 Назначение дисплеев передней панели.....	12
3.4 Назначение светодиодных индикаторов.....	12
3.5 Назначение клавиш	13
3.6 Структурная схема индикаторов ИТМ-111, ИТМ-111В.....	13
3.7 Функциональная схема индикаторов ИТМ-111, ИТМ-111В.....	13
3.8 Принцип работы индикаторов ИТМ-111 и ИТМ-111В	14
3.9 Принцип работы логического устройства	20
4. Использование по назначению.....	21
4.1 Эксплуатационные ограничения при использовании индикатора.....	21
4.2 Подготовка индикатора к использованию. Требования к месту установки	21
4.3 Соединение с внешними устройствами. Входные и выходные цепи.....	21
4.4 Подключение электропитания блоков.....	22
4.5 Конфигурация индикатора	22
4.6 Режим РАБОТА	22
4.7 Режим конфигурации и настроек.....	23
4.8 Загрузка заводских настроек индикатора	26
4.9 Порядок настройки аналогового входа и аналогового выхода	27
5. Калибровка и проверка индикатора.....	29
5.1 Калибровка аналоговых входов.....	29
5.2 Линеаризация аналоговых входов AI1 и AI2	32
5.3 Калибровка аналогового выхода	35
6. Техническое обслуживание	36
6.1 Общие указания	36
6.2 Меры безопасности.....	36
6.3 Порядок технического обслуживания.....	36
7. Хранение и транспортирование.....	38
7.1 Условия хранения индикатора.....	38
7.2 Требования к транспортированию индикатора и условия, при которых оно должно осуществляться.....	38
8. Гарантии изготовителя.....	38
Приложение А. Габаритные и присоединительные размеры.....	39
А.1 Габаритные и присоединительные размеры ИТМ-111	39
А.2 Габаритные и присоединительные размеры ИТМ-111В.....	40
Приложение Б. Подключение индикатора. Схемы внешних соединений.....	41
Б.1 Подключение аналоговых датчиков с пассивными выходами	42
Б.2 Подключение дискретных нагрузок.....	43
Б.3 Схема подключения интерфейса RS-485.....	44
Приложение В. Коммуникационные функции.....	46
В.1 Интерфейсный обмен. Тип устройства – Slave/Master	47
В.2 Таблица программно доступных регистров индикаторов ИТМ-111, ИТМ-111В	49
Приложение Г. Сводная таблица параметров индикаторов ИТМ-111 и ИТМ-111В ...	52

Настоящее руководство по эксплуатации предназначено для ознакомления потребителей с назначением, моделями, принципом действия, устройством, монтажом, эксплуатацией и обслуживанием **индикаторов технологических микропроцессорных одноканальных ИТМ-111 и ИТМ-111В (далее – индикаторы ИТМ-111 и ИТМ-111В).**

Основные отличия моделей индикаторов ИТМ-111 и ИТМ-111В:

Индикаторы ИТМ-111 и ИТМ-111В отличаются между собой *только исполнением передней панели*:
 ИТМ-111 – горизонтальное размещение элементов передней панели, количество сегментов аналогового индикатора – 31, высота цифр светодиодного индикатора – 8 мм,
 ИТМ-111В – вертикальное размещение элементов передней панели, количество сегментов аналогового индикатора – 21, высота цифр светодиодного индикатора – 8 мм.

По функциональному назначению индикаторы ИТМ-111 и ИТМ-111В представляют собой идентичные приборы.

ВНИМАНИЕ !

Перед использованием изделия, пожалуйста, ознакомьтесь с настоящим руководством по эксплуатации индикаторов ИТМ-111 и ИТМ-111В.

Пренебрежение мерами предосторожности и правилами эксплуатации может стать причиной травмирования персонала или повреждения оборудования!

В связи с постоянным совершенствованием изделия и конструктивными изменениями, которые повышают его надёжность и улучшают эксплуатацию, возможны небольшие отличия между конструкцией изделия или программным обеспечением описанным в настоящем руководстве по эксплуатации (далее - РЭ), и поставляемым изделием.

Сокращения, принятые в данном руководстве

1. В наименованиях параметров, на рисунках, при цифровых значениях и в тексте использованы сокращения и аббревиатуры (см. таблицу I.1), означающие следующее:

Таблица I.1 - Сокращения и аббревиатуры

Аббревиатура (символ)	Полное наименование	Значение
PV	Process Variable	Измеряемая величина (контролируемый и регулируемый параметр)
T, t	Time	Время, интервал времени
AI	Analogue Input	Аналоговый ввод
DO	Discrete Output	Дискретный вывод
AO	Analogue Output	Аналоговый вывод
GND	Ground	Земля
RGND	Return/Ground	Земля интерфейса
CP	-	Средний
H3	-	Нормально замкнутой
HO	-	Нормально открытый

2. В наименованиях уровней конфигурации индикатора приняты следующие обозначения, которые соответствуют буквам латинского алфавита:

А	Ь	С	Д	Е	Ғ	Н	,	Ј	Л	Ѓ		
A	B	C	D	E	F	G	H	I	J	K	L	M
п	о	р	q	г	ѕ	т	u	v	у	џ	у	з
N	O	P	Q	R	S	T	U	V	W	X	Y	Z

1. Описание индикатора

1.1 Назначение индикатора

Индикаторы ИТМ-111, ИТМ-111В представляют собой современные универсальные *одноканальные* цифровые индикаторы с дискретными выходами.

Индикаторы ИТМ-111 и ИТМ-111В позволяют обеспечить высокую точность измерения технологического параметра. *Отличительной особенностью* индикаторов ИТМ-111, ИТМ-111В является наличие трехуровневой гальванической изоляции между входом, выходами и цепью питания.

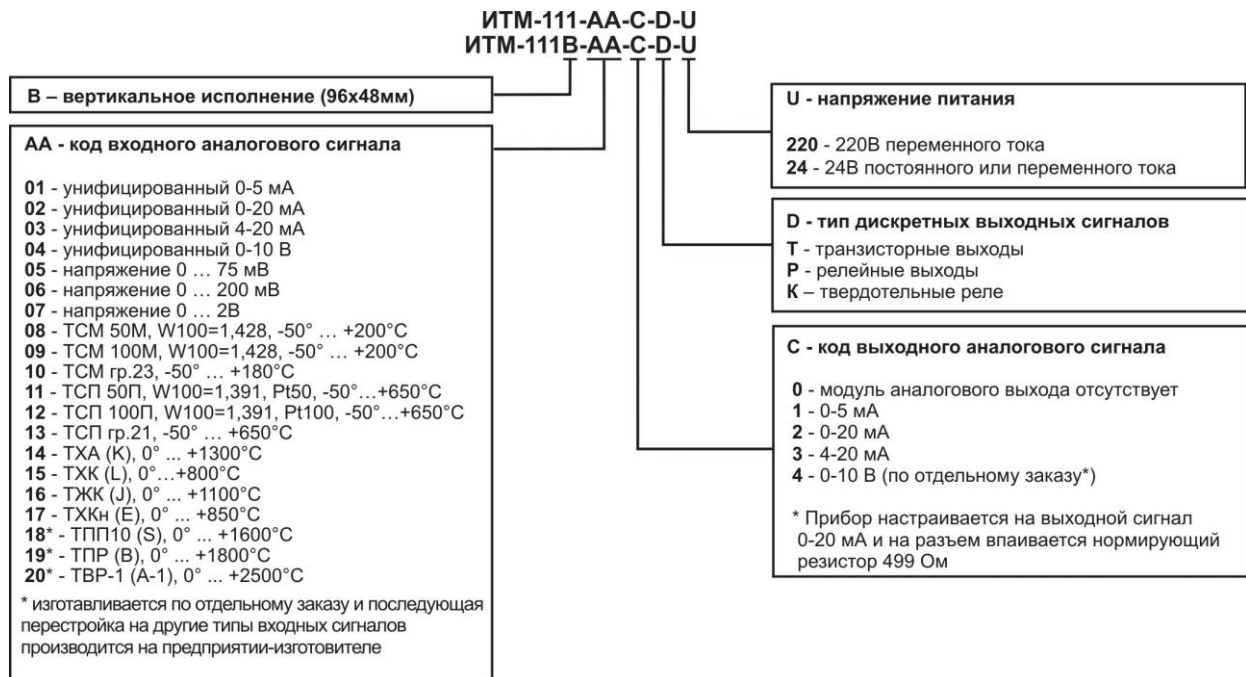
Индикаторы предназначены для автономного и комплексного использования в АСУТП в энергетике, металлургии, химической, пищевой и других отраслях промышленности и народном хозяйстве.

Индикаторы ИТМ-111, ИТМ-111В применяются:

- для измерения одного контролируемого входного физического параметра (температура, давление, расход, уровень и т. п.), обработки, преобразования и отображения его текущего значения на встроенном четырехразрядном цифровом дисплее и линейном индикаторе;
- индикатор работает как компаратор, формируя выходные дискретные сигналы управления внешними исполнительными механизмами в соответствии с заданной пользователем логикой работы и установленными уставками;
- при условии заказа аналогового выхода, индикатор формирует выходной аналоговый сигнал управления внешним исполнительным механизмом в зависимости от выбранной математической функции или функции ретрансмиссии;
- для индикации технологического параметра получаемого по интерфейсу от внешних устройств (функция Master/Slave);
- имеет возможность использования второго аналогового входа для приема, обработки, преобразования технологического параметра получаемого по интерфейсу от внешних устройств;
- индикатор формирует сигналы технологической сигнализации. На передней панели имеются индикаторы для сигнализации технологически опасных зон, сигналы превышения (занижения) регулируемого или измеряемого параметра;
- индикаторы ИТМ-111, ИТМ-111В могут использоваться в системах сигнализаций, блокировок и защит технологического оборудования.

1.2 Обозначение индикаторов ИТМ-111, ИТМ-111В

Обозначение при заказе:



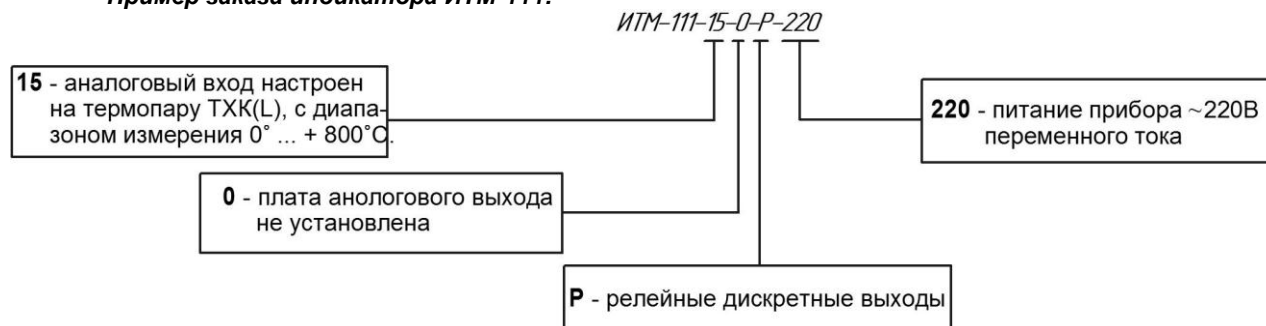
Пример заказа индикатора ИТМ-111:**1.3 Технические характеристики индикатора****1.3.1. Аналоговый входной сигнал**

Таблица 1.3.1 - Технические характеристики аналогового входного сигнала

Техническая характеристика	Значение
Количество аналоговых входов	1
Тип входного аналогового сигнала	Унифицированные (ГОСТ 26.011-80) Постоянный ток: от 0 мА до 5 мА от 0 мА до 20 мА от 4 мА до 20 мА Напряжение постоянного тока: от 0 В до 10 В от 0 мВ до 75 мВ от 0 мВ до 200 мВ от 0 В до 2 В Термопреобразователи сопротивлений ДСТУ 2858-94 ТСМ 50М, $W_{100}=1,428$, от минус 50°С до плюс 200°С ТСМ 100М, $W_{100}=1,428$, от минус 50°С до плюс 200°С ТСМ гр.23, от минус 50°С до плюс 180°С ТСП 50П, $W_{100}=1,391$, Pt50, от минус 50°С до плюс 650°С ТСП 100П, $W_{100}=1,391$, Pt100, от минус 50°С до плюс 650°С ТСП гр.21, от минус 50 °С до плюс 650°С Термопары по ДСТУ 2837-94 (ГОСТ3044-94, DIN IEC 584-1): ТЖК (J), от 0°С до плюс 1100°С ТХК (L), от 0°С до плюс 800°С ТХКн (E), от 0°С до плюс 850°С ТХА (K), от 0°С до плюс 1300°С ТПП10 (S), от 0°С до плюс 1600°С ТПР (B), от 0°С до плюс 1800°С ТВР-1 (A-1), от 0°С до плюс 2500°С
Разрешающая способность АЦП	16 разрядов
Предел допускаемой основной приведенной погрешности измерения входных параметров	$\leq 0,2\%$
Точность индикации	0,01 %
Предел допускаемой дополнительной погрешности, вызванной изменением температуры окружающей среды	$< 0,2\% / 10\text{ }^{\circ}\text{C}$
Период измерения, не менее	0,1 сек
Гальваническая развязка аналогового входа	Вход гальванически изолированы от выходов и остальных цепей, напряжение гальванической развязки не менее 500 В

Примечания.

1. Вход индикаторов ИТМ-111, ИТМ-111В может быть сконфигурирован на подключение любого типа датчика.

2. Возможно конфигурирование обработки входного сигнала АІ по двум алгоритмам (первый и второй функциональный блок нормализации и масштабирования), и как результат представления двух разных форм входного параметра PV1 и PV2.

3. При заказе входа типа термопара, в качестве входа температурной коррекции (компенсации термо-ЭДС свободных концов термопары) используется датчик температуры, который находится возле клемм на тыльной стороне индикатора.

1.3.2 Аналоговый выходной сигнал

Таблица 1.3.2 - Технические характеристики аналогового унифицированного выходного сигнала

Техническая характеристика	Значение
Количество аналоговых выходов	1 (при условии заказа опции аналогового выхода)
Тип выходного аналогового сигнала	Унифицированные ГОСТ26.011-80 От 0 мА до 5 мА, $R_n \leq 2000 \text{ Ом}$ От 0 мА до 20 мА, $R_n \leq 500 \text{ Ом}$ От 4 мА до 20 мА, $R_n \leq 500 \text{ Ом}$ От 0 В до 10 В, $R_n \geq 2 \text{ кОм}$ (по отдельному заказу)
Разрешающая способность ЦАП	$\leq 0,0015 \%$
Предел допускаемой основной приведенной погрешности формирования выходного сигнала после калибровки	$\leq 0,2 \%$
Погрешность установки выходного сигнала от изменения сопротивления нагрузки	$\leq 0,1 \%$
Предел допускаемой дополнительной погрешности, вызванной изменением температуры окружающей среды	$\leq 0,25 \%/10^\circ\text{C}$
Гальваническая развязка аналогового выхода	Выход гальванически изолированы от входов и остальных цепей, напряжение гальванической развязки не менее 500 В

1.3.3 Дискретные (импульсные) выходные сигналы

Таблица 1.3.3 - Технические характеристики дискретных выходных сигналов

Техническая характеристика	Значение	
Количество дискретных выходов	2	
Тип выходы:	- <u>Транзистор:</u>	
	максимальное напряжение и ток коммутации	до 40В, 100мА постоянного тока
	гальваническая развязка дискретных выходов	выходы связаны в группу из двух выходов и гальванически изолированы от остальных цепей
	- <u>Реле(переключаемый контакт):</u>	
	максимальное напряжение и ток коммутации	до 250В, 8А переменного тока при активной нагрузке от 5В, 10мА до 30В, 5А постоянного тока при активной нагрузке до 250В, 3А переменного тока при индуктивной нагрузке ($\cos\phi=0.4$)
	- <u>Твердотельное (не механическое) реле:</u>	
	Максимальное напряжение коммутации переменного (действующее значение) или постоянного тока	до 60В
	Максимальный ток нагрузки каждого выхода	до 1 А (AC) переменного тока, до 1 А (DC) постоянного тока
	Сигнал логического "0"	разомкнутое состояние контактов реле(транзисторного ключа).
	Сигнал логической "1"	замкнутое состояние контактов реле(транзисторного ключа).
Вид нагрузки	активная, индуктивная	
Гальваническая развязка дискретных выходов	Выходы гальванически изолированы от других входов и остальных цепей, напряжение гальванической развязки не менее 1500 В	

1.3.4 Последовательный интерфейс RS-485

Таблица 1.3.4 - Технические характеристики последовательного интерфейса RS-485

Техническая характеристика	Значение
Конфигурации сети	Многоточечная
Количество приборов	32 на одном сегменте
Максимальная длина линии в пределах одного сегмента сети	1200 метров
Количество активных передатчиков	1
Диапазон сетевых адресов	255
Скорость обмена/длина линии связи (зависимость экспоненциальная):	62,5 кбит/с 1200 м 375 кбит/с 300 м 2400 кбит/с 100 м 10000 кбит/с 10 м
	<i>Примечание. На скоростях обмена свыше 115 кбит/с рекомендуется использовать экранированные витые пары.</i>
Тип приемопередатчиков	Дифференциальный, потенциальный
Вид кабеля	Витая пара, экранированная витая пара
Гальваническая развязка	Интерфейс гальванически изолирован от входов-выходов и остальных цепей
Протокол связи	Modbus режим RTU (Remote Terminal Unit)
Назначение интерфейса	Для конфигурирования индикатора, для использования в качестве удаленного устройства при работе в современных сетях управления и сбора информации (приема-передачи команд и данных)

1.3.5 Панель индикации

Таблица 1.3.5 - Технические характеристики индикаторов передней панели

Техническая характеристика	Значение
Тип индикации	цифровая, линейная
Цифровая индикация	
Количество цифровых дисплеев	1
Точность индикации	±0,01%
Количество разрядов цифрового индикатора	4
Высота цифр светодиодных индикаторов	8 мм
Линейная индикация	
Количество сегментов линейного индикатора: - ИТМ-111В - ИТМ-111	21 (вертикальное положение линейного индикатора) 31 (горизонтальное положение линейного индикатора)
Тип индикатора	Сегмент, гистограмма
Точность линейной индикации - ИТМ-111В - ИТМ-111	±5,0% (±2,5% – с мигающим сегментом) ±3,3% (±1,7% – с мигающим сегментом)

1.3.6 Электрические данные

Таблица 1.3.6.1 - Технические характеристики электропитания

Техническая характеристика	Значение
Электропитание (подключение к сети): - постоянного тока - переменного тока	от 18В до 36В от 100В до 242В, 50Гц
Потребляемый ток по питанию 24В	≤ 180 мА
Потребляемая мощность от сети переменного тока 220В	≤ 6,5 ВА
Защита данных	EEPROM, сегнетоэлектрическая NVRAM

Таблица 1.3.6.2 Технические характеристики электропитания аналогового датчика

Техническая характеристика	Значение
Электропитание:	21 В
Потребляемый ток по питанию 21В	≤ 30 мА
Подключение	С тыльной стороны регулятора с помощью разъем – клеммы.

1.3.7 Корпус. Условия эксплуатации

Таблица 1.3.7 - Условия эксплуатации

Техническая характеристика	Значение
Корпус (ВхШхГ): - ИТМ-111 - ИТМ-111В	щитовое исполнение 48 x 96 x 162 мм 96 x 48 x 162 мм
Монтажная глубина	170 мм
Вырез на панели	92 ^{+0,8} x 45 ^{+0,6} мм
Температура окружающей среды	от минус 40 °С до плюс 70 °С
Атмосферное давление	от 84 кПа до 106,7 кПа
Вибрация (частотной/амплитудной)	до 60Гц / до 0,1мм
Помещение	закрытое, взрыво-, пожаробезопасное. Воздух в помещении не должен содержать пыли и примеси агрессивных паров и газов, вызывающих коррозию (в частности: газов, содержащих сернистые соединения или аммиак).
Положение при монтаже	согласно проекта
Степень защиты	IP30
Масса блока, не более	350 г

1.3.8 По стойкости к механическому воздействию индикатор ИТМ-111(В) отвечает исполнению 5 согласно ГОСТ 22261 .

1.3.9 Среднее время наработки на отказ с учетом технического обслуживания, регламентированного руководством по эксплуатации, - не менее чем 100 000 часов.

1.3.10 Среднее время восстановления работоспособности ИТМ-111(В) – не более 4 часов.

1.3.11 Средний срок эксплуатации – не менее 10 лет.

1.3.12 Средний срок хранения – 1 год в условиях по группе 1 ГОСТ 15150-69.

1.3.13 Изоляция электрических цепей ИТМ-111(В) относительно корпуса и между собой при температуре окружающей среды (20 ± 5) °С и относительной влажности воздуха до 80% выдерживает в течении 1 минуты действие испытательного напряжения синусоидальной формы частотой (50 ± 1) Гц с действующим значением 500 В.

1.3.13 Минимально допустимое электрическое сопротивление изоляции при температуре окружающей среды (20 ± 5) °С и относительной влажности воздуха до 80% составляет не менее 20 МОм.

1.4 Состав индикатора

Таблица 1.4.1 – Комплект поставки индикаторов ИТМ-111, ИТМ-111В

Обозначение	Наименование	Количество	Примечание
ПРМК.421457.045	Индикатор технологический микропроцессорный ИТМ-111	*	Согласно заказа
ПРМК.421457.046	Индикатор технологический микропроцессорный ИТМ-111В	*	Согласно заказа
	Комплект монтажных зажимных элементов	1 (2 зажима)	Устанавливается на корпусе индикатора
ПРМК.421457.045 ПС	Паспорт	1	1 шт. по заказу для ИТМ-111
ПРМК.421457.046 ПС	Паспорт	1	1 шт. по заказу для ИТМ-111В
ПРМК.421457.025 РЭ	Руководство по эксплуатации	1	1 экземпляр на все заказанные приборы при поставке в один адрес
231-103/026-000	Разъем сетевой	1	только для индикатора с питанием 220В
734-203	Разъем сетевой	1	только для индикатора с питанием 24В
231-108/026-000	Разъем для подключения внешних входных и выходных цепей	2	
231-131	Рычаг монтажный для клемм	1	
734-230	Рычаг монтажный для клемм питания	1	только для индикатора с питанием 24В

* количество указывается при заказе

1.5 Средства измерения, инструмент и принадлежности

1.5.1 Перечень средств измерения, инструмента и принадлежностей, которые необходимы при эксплуатации индикатора ИТМ-111(В), приведены в таблице 1.5.1.

Таблица 1.5.1 - Перечень средств измерения, инструмента и принадлежностей, которые необходимы при эксплуатации индикатора ИТМ-111(В)

Наименование средств измерения, инструмента и принадлежностей	Назначение
1 Вольтметр универсальный Ц300	Измерение выходного сигнала и контроль напряжения питания
2 Магазин сопротивлений Р4831	Задатчик сигнала
3 Дифференциальный вольтметр В1-12	Задатчик сигнала и измерение выходного сигнала
4 Мегаомметр Ф4108	Измерение сопротивления изоляции
5 Пинцет медицинский	Проверка качества монтажа
6 Отвёртка	Разборка корпуса
7 Мягкая бязь	Очистка от пыли и грязи

1.6 Маркировка и пломбирование

1.6.1 Маркировка блока выполнена согласно ГОСТ 26828 на табличке с размерами согласно ГОСТ 12971, которая крепится на боковой стенке корпуса индикатора.

1.6.2 На табличке нанесены такие обозначения:

- а) товарный знак предприятия-изготовителя;
- б) наименование индикатора;
- в) условное обозначение;
- г) обозначение исполнения;
- д) порядковый номер индикатора по системе нумерации предприятия-изготовителя;
- е) год и квартал изготовления;

1.6.3 Пломбирование индикатора предприятием-изготовителем при выпуске из производства не предусмотрено.

1.7 Упаковка

1.7.1 Упаковка индикатора соответствует требованиям ГОСТ 23170.

1.7.2 Изделие в соответствии с комплектом поставки упаковано согласно чертежам предприятия-изготовителя.

1.7.3 Изделие в транспортной таре транспортируется мелкими отправлениями железнодорожным транспортом (крытыми вагонами) или другим видом транспорта.

1.7.4 Изделие подвержено консервации согласно ГОСТ 9.014 для группы III-I, категории и условий хранения и транспортировки - 4 (вариант временной внутренней упаковки ВУ-5, вариант защиты ВЗ-10).

1.7.5 В качестве потребительской тары применяются картонные коробки из гофрированного картона согласно ГОСТ 7376 и мешки из полиэтиленовой пленки толщиной не менее 0,15 мм согласно ГОСТ 10354.

1.7.6 При упаковке применены амортизационные материалы согласно ГОСТ 5244.

2. Назначение. Функциональные возможности

Структура индикаторов ИТМ-111 и ИТМ-111В посредством конфигурации может быть изменена таким образом, что могут быть решены следующие задачи автоматизации:

- сравнение результата преобразования с уставками минимум и максимум, и сигнализацию отклонений,
- программная калибровка канала по внешнему образцовому источнику аналогового сигнала,
- цифровая фильтрация (для ослабления влияния промышленных помех),
- преобразователя входного сигнала разными математическими функциями,
- конфигурирование логики работы выходных дискретных устройств,
- ретрансмиссия входного аналогового параметра на аналоговый выход устройства (в случае заказа опции аналогового выхода АО) и многое др.

Индикаторы ИТМ-111, ИТМ-111В конфигурируются через переднюю панель индикатора или через гальванически разделенный интерфейс RS-485 (протокол ModBus). Наличие интерфейса позволяет использовать прибор в качестве удаленного устройства при работе в современных сетях управления и сбора информации.

Параметры конфигурации индикаторов ИТМ-111, ИТМ-111В сохраняются в энергонезависимой памяти и прибор способен возобновить выполнение задач управления после прерывания напряжения питания. Батарея резервного питания не используется.

Индикаторы ИТМ-111, ИТМ-111В могут изготавливаться по индивидуальному техническому заданию для выполнения конкретной технологической задачи.

Примеры применения индикаторов:

- Индикация положения шагового двигателя «плюс» и «минус», то есть угла поворота в одну и другую сторону.

- Измерение, вычисление и индикация влажности по двум датчикам температуры – сухим и влажном (метод психрометрических таблиц). Поскольку ИТМ-111(В) имеет только один вход, то данные со второго датчика нужно получать по интерфейсу.

- Индикация параметров с контроллера или другого устройства, запрашиваемая по интерфейсу RS-485, протокол ModBus. В этом случае индикатор выступает мастером в сети ModBus.

- Дозирование количества вещества по аналоговому датчику расхода. Сигнал с датчика расхода интегрируется (накапливается) и по достижению заданной уставки срабатывает дискретный выход, который в свою очередь отключает насос подачи вещества.

3. Устройство и принцип работы

3.1 Конструкция индикатора

Индикаторы ИТМ-111, ИТМ-111В сконструированы по блочному принципу и включают:

- пластмассовый корпус;
- фронтальный блок передней панели с элементами обслуживания (клавиатурой) и индикации;
- с тыльной стороны размещены съемные разъем-клеммы к которым подключаются питание, входные и выходные сигналы.

3.2 Передняя панель индикатора

Для лучшего наблюдения за технологическим процессом индикаторы ИТМ-111, ИТМ-111В оборудованы активной четырехразрядной цифровой и линейной индикацией для отображения измеряемой величины и результата обработки функциональных блоков, необходимым количеством клавиш обслуживания и сигнализационных светодиодных индикаторов для различных статусных режимов и сигналов. Внешний вид передней панели индикаторов ИТМ-111 и ИТМ-111В приведен на рисунке 3.1.



Рисунок 3.1 - Внешний вид передней панели индикаторов ИТМ-111 и ИТМ-111В.

3.3 Назначение дисплеев передней панели

- **Цифровой дисплей** В режиме РАБОТА индицирует значение измеряемой величины или выход одного из функциональных блоков. В режиме КОНФИГУРИРОВАНИЕ индицирует уровень конфигурации, затем номер пункта меню, затем мигая значение параметра выбранного пункта меню.
- **Аналоговый индикатор** В режиме РАБОТА индицирует в процентной шкале значение измеряемой величины или выход одного из функциональных блоков. В режиме КОНФИГУРИРОВАНИЕ выводится бегущая строка.

3.4 Назначение светодиодных индикаторов

- **Индикатор МАХ** Светится (мигает), если значение измеряемой величины, соответствующего канала, превышает значение уставки сигнализации отклонения **МАХ**.
- **Индикатор МІН** Светится (мигает), если значение измеряемой величины, соответствующего канала, меньше значения уставки сигнализации отклонения **МІН**.
- **Индикатор К1** Светится, если включен первый дискретный выход DO1.
- **Индикатор К2** Светится, если включен второй дискретный выход DO2.
- **Индикатор ІНТ** Мигает, если происходит передача данных по интерфейсному каналу связи.

3.5 Назначение клавиш

- Клавиша [▲] Клавиша "больше". При каждом нажатии этой клавиши осуществляется увеличение значения изменяемого параметра. При удерживании этой клавиши в нажатом положении увеличение значений происходит непрерывно. Квитирование сигнализации.
- Клавиша [▼] Клавиша "меньше". При каждом нажатии этой клавиши осуществляется уменьшение значения изменяемого параметра. При удерживании этой клавиши в нажатом положении уменьшение значений происходит непрерывно.
- Клавиша [⊙] Клавиша предназначена для вызова **меню конфигурации**, для **подтверждения** выполняемых действий или операций и для **фиксации вводимых значений**. Например, подтверждение входа в режим конфигурации, фиксация введенного значения изменяемого параметра и т.д. Переключение окон отображения.

3.6 Структурная схема индикаторов ИТМ-111, ИТМ-111В



Рисунок 3.2 - Структурная схема индикаторов ИТМ-111, ИТМ-111В

3.7 Функциональная схема индикаторов ИТМ-111, ИТМ-111В

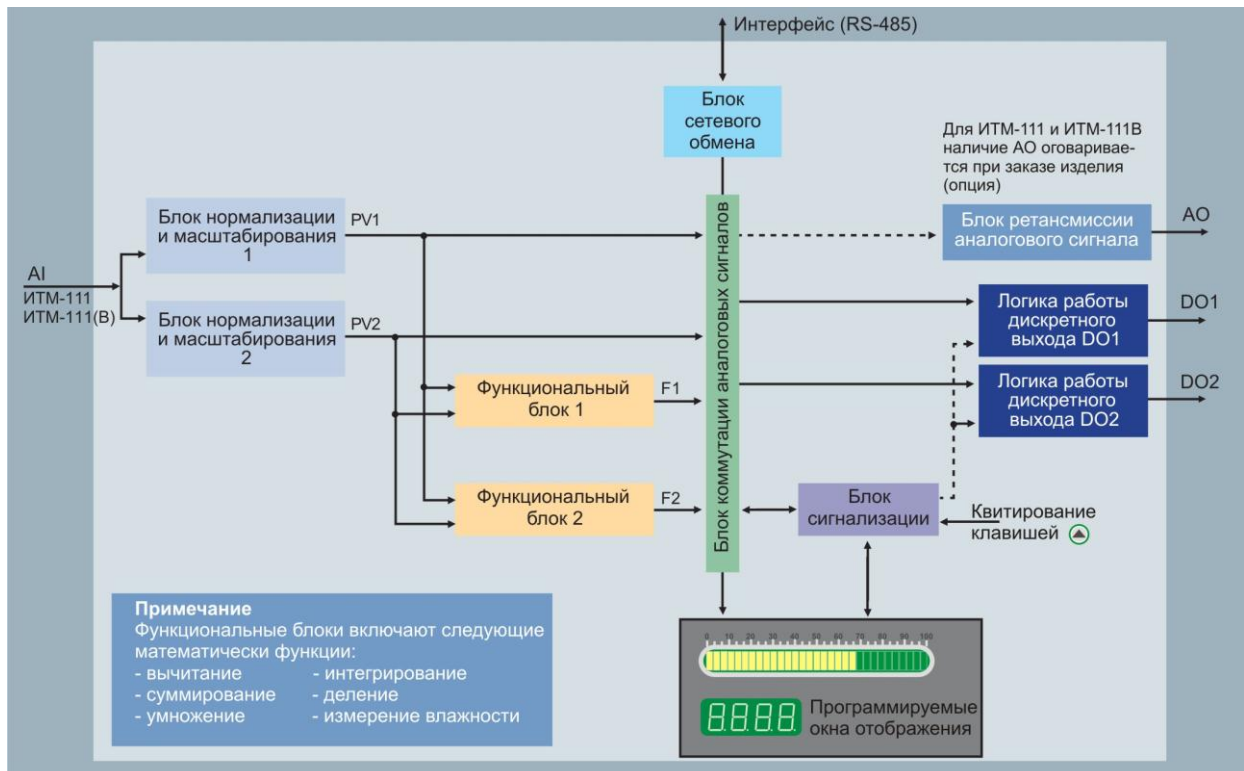


Рисунок 3.3 - Функциональная схема индикаторов ИТМ-111, ИТМ-111В

3.8 Принцип работы индикаторов ИТМ-111 и ИТМ-111В

Индикаторы ИТМ-111 и ИТМ-111В, структурная схема которых приведена на рисунке 3.2 и функциональная на рисунке 3.3, представляют собой устройства измерения значения одного входного параметра, обработки и преобразования его в двух разных шкалах. То есть, один входной сигнал можно подавать на первый и второй блок нормализации и масштабирования с разными калибровками, типами шкал, параметрами линеаризации и т.п. Эту функцию можно использовать, например, для измерения уровня и объема по одной входной величине.

Индикаторы ИТМ-111, ИТМ-111В работают под управлением современного, высокоинтегрированного микроконтроллера RISC архитектуры, изготовленного по высокоскоростной КМОП технологии с низким энергопотреблением. В постоянном запоминающем устройстве располагается большое количество функций для решения задач контроля. Посредством конфигурирования пользователь может самостоятельно настраивать индикаторы на решение определенных задач.

Индикаторы ИТМ-111, ИТМ-111В оснащены аналого-цифровым преобразователем, узлами цифрово-дискретного вывода, сторожевыми схемами для контроля циклов работы программы, энергонезависимой памятью EEPROM, NVRAM для сохранения пользовательских параметров конфигурации и данных.

Внутренняя программа индикаторов ИТМ-111, ИТМ-111В функционирует с постоянным временным циклом. В начале каждого цикла внутренней рабочей программы считывается значение аналогового входа, производится считывание и обработка клавиатуры (подавление дребезга и обнаружение достоверности), прием команд и данных из последовательного интерфейса. При помощи этих входных сигналов осуществляются, в соответствии с запрограммированными функциями и пользовательскими параметрами конфигурации, все расчеты. После этого осуществляется вывод информации на индикационные элементы, подаются команды управления на аналоговый и дискретные выходы, а также происходит фиксация вычисленных величин для режима передачи последовательного интерфейса.

3.8.1 Принцип работы блока обработки аналогового входа

В индикаторах ИТМ-111 и ИТМ-111В аппаратно можно подключить один аналоговый входной сигнал, который может быть принят первым АIN1 и вторым АIN2 функциональными блоками нормализации и масштабирования. За этот блок отвечают соответственно уровни конфигурации **AIN1** и **AIN2**.

Аналоговый сигнал имеет процедуру обработки. Данная процедура используется для представления аналогового сигнала в необходимой пользователю форме (нормированный сигнал в технических единицах). На рисунке 3.4 показана схема обработки аналогового входа.

На рисунке приняты следующие обозначения:

1. Фильтр импульсных помех. Используется для подавления импульсных помех. Определяется параметром **AIN1.05(AIN2.05)** «Максимальная длительность импульсной помехи». Если в каком либо цикле измерения технологического параметра обнаружено его изменение, то предполагается возможность действия помехи и выходной сигнал сформируется (с учетом усреднения измерительных значений) по истечении установленного времени длительности помехи. То есть, если длительность изменения сигнала больше заданного $T_{\text{помехи}}$, то это изменение расценивается как естественное и принимается в дальнейшую обработку с задержкой времени $T_{\text{помехи}}$. Работа данного фильтра вносит дополнительное транспортное запаздывание в систему регулирования, которое равно величине параметра «Максимальная длительность импульсной помехи». Поэтому всегда нужно стремиться минимизировать данный параметр.
2. Модуль нормализации сигнала. Этот модуль нормализует входящий аналоговый сигнал. Важной функцией данного модуля есть контроль достоверности данных. В случае выхода аналогового сигнала на 10% за диапазон, который устанавливается при калибровке индикатора, модуль посылает сигнал индикатору о недостоверности данных в канале. При этом если сигнал ниже диапазона изменения на цифровом дисплее горит $E_{\text{ггЛ}}$, при превышении данного диапазона на цифровом дисплее горит $E_{\text{ггН}}$. В обоих случаях генерируется событие «разрыв линии связи с датчиком».
3. Параметры калибровки. Определяют точность канала и меняются при замене датчика или переходе на другой тип датчика. Подробнее о калибровках аналоговых входов смотрите в разделе посвященном калибровкам.
4. Экспоненциальный фильтр. Фильтр используется для подавления помех, а также для подавления «дребезга» индикации (частых изменений показания индикатора из-за колебаний входного параметра). Определяется параметром **AIN1.04(AIN2.04)** «Постоянная времени цифрового фильтра».
5. Модуль масштабирования сигнала. Этот модуль линеаризует и масштабирует входящий сигнал согласно заданной пользователем номинальной статической характеристики датчика, который подключен к данному входу. Именно в этом модуле выбирается тип подключенного к каналу датчика. Также в этом модуле есть возможность извлечения квадратного корня из входящего сигнала. Пользователь имеет возможность линеаризовать сигнал по собственной кривой линеаризации.

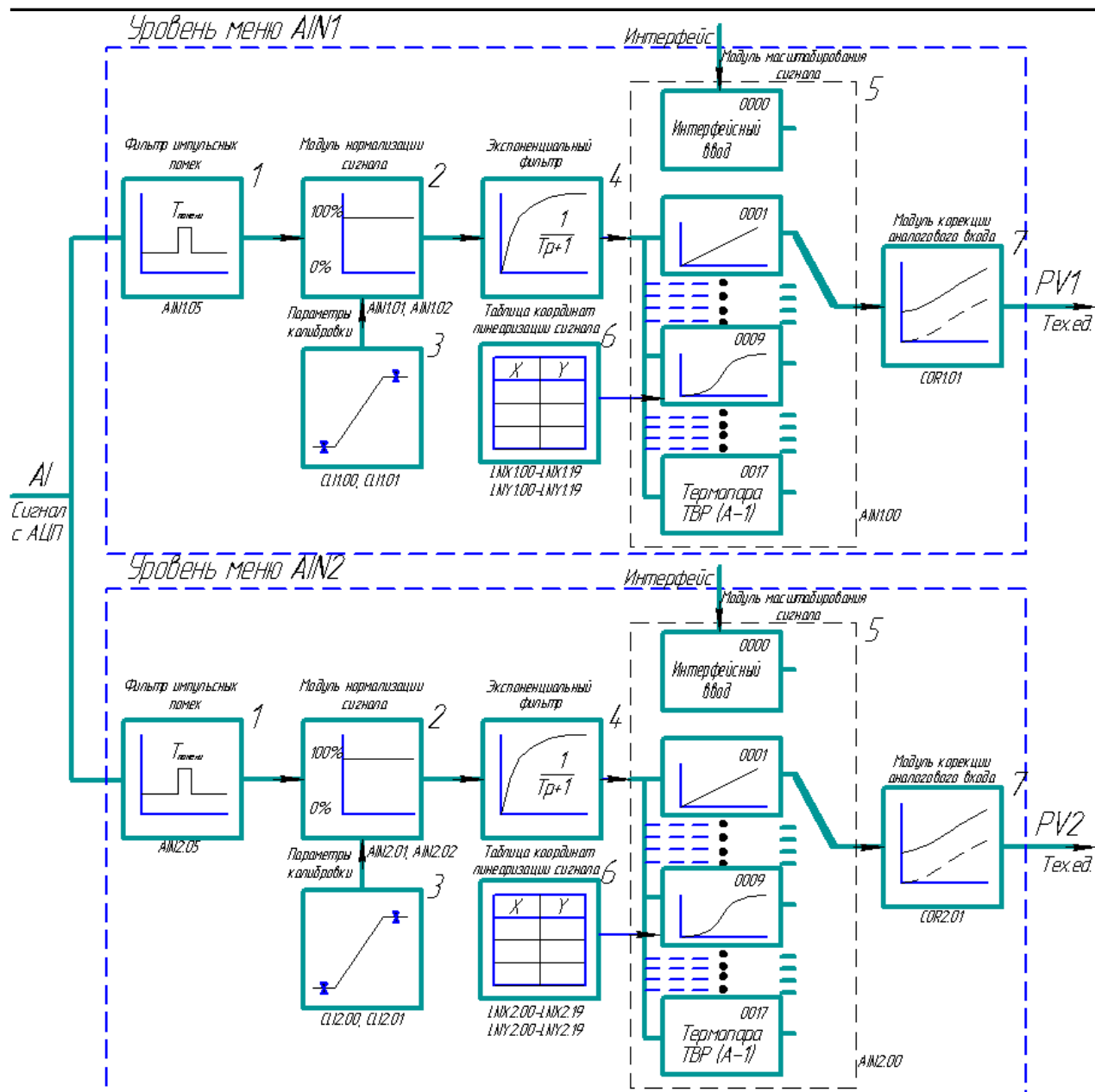


Рисунок 3.4 – Блок-схема обработки аналогового входа

6. Таблица координат линеаризации сигнала. Данная таблица определяет координаты пользовательской линеаризации, параметры которой задаются на уровне конфигурации **LNX1 (LNX2)** и **LNY1 (LNY2)**.
7. Модуль коррекции аналогового входа. В этом модуле сигнал, преобразованный в предыдущих блоках, смещается на заданное пользователем (уровень **COR1** и **COR2**) значение. Значение коррекции суммируется с входным сигналом или вычитается от входного сигнала, в зависимости от знака коэффициента коррекции.

Примечания:

1. При выборе типа датчика с заданным диапазоном измерения (термосопротивления и термопары), в модуле масштабирования сигнала параметры выставляются автоматически и изменение их заблокировано.
2. При интерфейсном вводе, измеряемого параметра настройки модуля нормализации и фильтров не имеют смысла, так как сигнал по интерфейсу передается сразу в модуль масштабирования сигнала.

3.8.2 Принцип работы функциональных блоков FNC1 и FNC2.

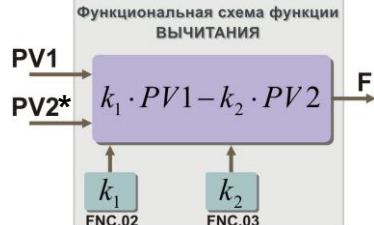
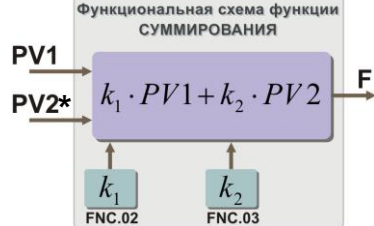
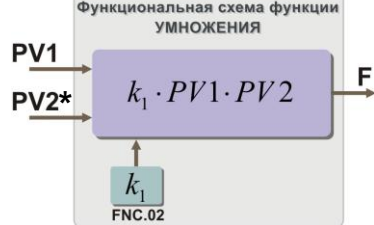
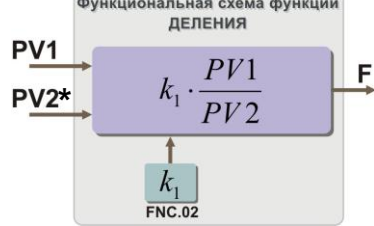
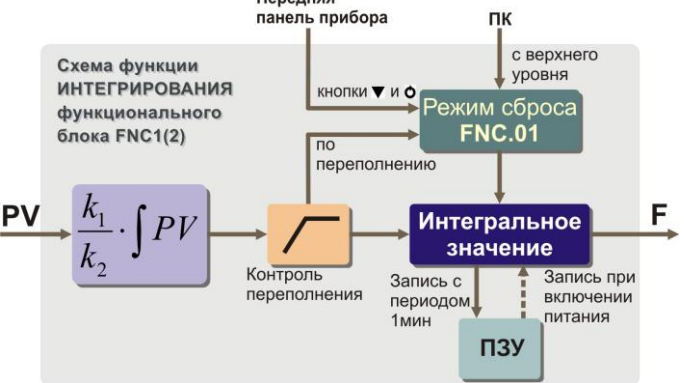
После обработки входного сигнала AI функциональными блоками нормализации и масштабирования формируется значения измеряемой величины PV1 и PV2 в технических единицах. Эти значения могут отображаться на дисплеях передней панели, подаваться на аналоговый выход с прямым и обратным

направлением, подаваться на компаратор, после чего на дискретный выход, а также обрабатываться одним из функциональных блоков.

В параметре математические функции (**FNC1.00** и **FNC2.00**) пользователь выбирает, какую из шести функций необходимо использовать. Возможен вариант не использования функционального блока (параметр равен 0000).

Принцип работы функционального блока представлен в таблице 3.1.

Таблица 3.1 – Описания функциональных блоков

FNC1.00 FNC2.00	Функциональная схема математической функции	Описание
0000	Не используется	Функциональный блок отключен
0001	<p>Функциональная схема функции ВЫЧИТАНИЯ</p> 	<p>Математическая функция вычитания</p> <p>При использовании математической функции “вычитание”, значение второй измеряемой величины умноженной на коэффициент k_2 вычитается из значения первой измеряемой величины умноженной на коэффициент k_1.</p>
0002	<p>Функциональная схема функции СУММИРОВАНИЯ</p> 	<p>Математическая функция суммирования</p> <p>При использовании математической функции “суммирование”, значение первой измеряемой величины умноженной на коэффициент k_1 суммируется до значения второй измеряемой величины умноженной на коэффициент k_2.</p>
0003	<p>Функциональная схема функции УМНОЖЕНИЯ</p> 	<p>Математическая функция умножения</p> <p>При использовании математической функции “умножение”, значение первой измеряемой величины умноженной на коэффициент k_1 умножается со значением второй измеряемой величины.</p>
0004	<p>Функциональная схема функции ДЕЛЕНИЯ</p> 	<p>Математическая функция деления</p> <p>При использовании математической функции “деление”, значение первой измеряемой величины умноженной на коэффициент k_1 делится на значение второй измеряемой величины.</p>
0005	<p>Передняя панель прибора</p> <p>ПК с верхнего уровня</p> <p>кнопки ▾ и ○</p> <p>по переполнению</p> <p>Контроль переполнения</p> <p>Запись с периодом 1 мин</p> <p>Запись при включении питания</p> <p>ПЗУ</p> <p>Схема функции ИНТЕГРИРОВАНИЯ функционального блока FNC1(2)</p> 	<p>Математическая функция интегрирования</p> <p>На блок интегрирования подается значение только одной измеряемой величины. На первый функциональный блок значение первой функциональной величины, а на второй функциональный блок значения второй измеряемой величины. Формулы интегрального значения для первого и второго функционального блока представлены ниже:</p> $F1_{(FNC1.00=0005)} = \frac{k1_{(FNC1.02)}}{k2_{(FNC1.03)}} \cdot \int PV1$ $F2_{(FNC2.00=0005)} = \frac{k1_{(FNC2.02)}}{k2_{(FNC2.03)}} \cdot \int PV2$ <p>Входная величина интегрального блока (блок работает как счетчик) при значении коэффициентов $k1=1$ и $k2=1$ должна иметь единицы измерения “техн.ед/час”. Выход интегратора при этом будет в “техн.ед”. Если же входной параметр имеет другие единицы измерения, тогда интегратор масштабируется с помощью коэффициентов $k1$ и $k2$.</p> <p>Например, нужно измерять количество жидкости по ее расходу, который измеряется в $[м^3/мин]$. Тогда, подбором</p>

коэффициентов $k_1=60$ и $k_2=1$ масштабируем интегратор, а на выходе получим количество жидкости в $[л^3]$.

В таблице 3.1.1 приведены значения коэффициентов k_1 и k_2 для основных единиц измерения параметра расхода.

Таблица 3.1.1 – Значение коэффициентов k_1 и k_2

	Единицы измерения входного параметра			
	тех.ед./час	тех.ед./мин	тех.ед./сек	тех.ед./сутки
k_1	1	60	3600	1
k_2	1	1	1	24

Функциональный блок имеет четыре режима сброса интегральных значений:

Таблица 3.1.2 – Режимы сброса интегральных значений

FNC1(2).01	Режим	Сброс клавишами “▼” + “↻”	Сброс по переполнению	Сброс с ПК (регистры 12,13; 14,15)
0000	Без сброса	–	–	+
0001	По переполнению	–	+	+
0002	По переполнению или клавишами “▼” + “↻”	+	+	+
0003	Клавишами “▼” + “↻”	+	–	+

0006

Функциональная схема функции вычитания ВЛАЖНОСТИ

Математическая функция измерение влажности

При выборе функции “влажность” сигнал с сухого термометра поступает на первый вход, а с влажного – на второй. Далее, по таблице заданной в программе индикатора ИТМ-111(В), формируется психрометрическим методом значение влажности. Значения между точками, заданными в таблице, находятся методом аппроксимации.

* только интерфейсный ввод

3.8.3 Принцип работы блока сигнализации

Принцип работы блока сигнализации показан на рисунке 3.5.

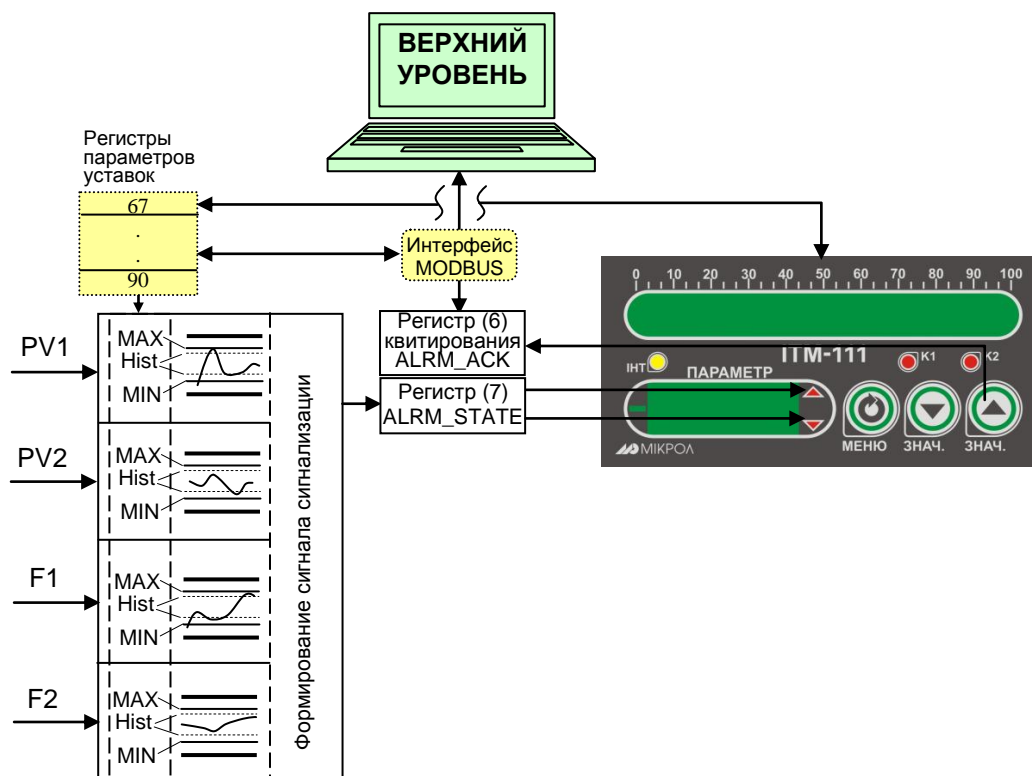


Рисунок 3.5 – Блок-схема работы сигнализации

Контроль выхода за границы уставок сигнализации производится для каждого измеряемых величин PV1 и PV2, и для выходов F1 и F2 функциональных блоков FNC1 и FNC2 отдельно. Для каждого из этих параметров уставки минимума, максимума и гистерезис задаются на уровнях конфигурации этих параметров. Также эти уставки можно задавать через интерфейс в соответствующих регистрах с помощью программного обеспечения МИК-Конфигуратор, регистры сигнализации указаны в таблице В.1.

Индикаторы на передней панели показывают сигнализацию того параметра, который выводится на цифровой дисплей. Состояние сигнализации всех параметров записывается в общий регистр 7. В этом случае значение сигнализации для всех параметров можно наблюдать на верхнем уровне.

Сигнализация может быть с квитированием и без. Если параметр отображения сигнализации в меню индикатора выбран **ALRM.00=0001** (с квитированием), то при превышении измеряемой величиной уставок сигнализации в регистр состояния сигнализации записывается «1» и индикатор сигнализации начинает мигать. В регистре квитирования находится «0». Когда оператор заметил выход параметра за уставки сигнализации он может квитировать сигнал как с передней панели клавишей **[▲]** (в регистр квитирования «1» записывается автоматически), или через интерфейс с верхнего уровня, записав в регистр состояние квитирования «1».

3.8.4 Принцип работы окон отображения

Окно отображения состоит из цифрового дисплея, линейного индикатора, индикаторов сигнализации и индикаторов дискретных выходов.

В индикаторах ИТМ-111 и ИТМ-111В есть возможность выбора одного из трех вариантов отображения измеренных PV1, PV2 и рассчитанных F1, F2 значений, которые можно выбрать в пункте меню **WND1.00** и **WND2.00** (рисунок 3.6).

При выборе **WND1.00 (WND2.00)=0000** получаем одноканальный индикатор. Как на цифровой дисплей, так и на линейный индикатор выводится значение аналогового входа (рисунок 3.6). В этом случае положение десятичного разделителя, начальное и конечное значение диапазона отображения берутся из параметров настройки первого аналогового входа. На уровне настройки первого окна отображения можно задать метод индикации (сегмент, гистограмма, гистограмма с «0» посередине) и точность линейной индикации. Параметры настройки второго окна отображения не будут задействованы.

Для отображения одного окна, но с собственными настройками линейного индикатора и цифрового дисплея необходимо выбрать параметр **WND1.00=0001** – одно окно отображения (рисунок 3.6). В этом случае будут задействованы все настройки уровня конфигурации **WND1**. Пример данной настройки отображения показан на рисунке 3.8.

При необходимости двух окон отображения параметр «количество окон» выбирается **WND1.00 (WND2.00)=0002** (рисунок 3.6). При этом будут задействованы все настройки уровней конфигурации двух окон отображения. Переключение между окнами в режиме работа происходит при нажатии клавиши **[○]**.

Во втором и третьем случаях (одно или два окна) для настройки доступны такие параметры:

- выбор параметров, которые выводятся на цифровой дисплей и линейный индикатор **WND1.01, WND1.04(WND2.01 WND2.04)**;
- способ отображения информации на цифровом дисплее (светится/мигает) и линейном индикаторе (сегмент, гистограмма, гистограмма с «0» посередине) **WND1.03, WND1.05 (WND2.03, WND2.05)**;
- точность линейного индикатора **WND1.06 (WND2.06)**;
- положение запятой цифрового дисплея каждого окна отображения **WND1.02 (WND2.02)**;
- начало и конец диапазона отображения линейного индикатора каждого окна отображения (только для рассчитанных значений выходов функциональных блоков F1 и F2) **WND1.07, WND1.08(WND2.07 WND2.08)**.

Примечание: переключение между окнами в режиме работа происходит при нажатии клавиши **[○]**.

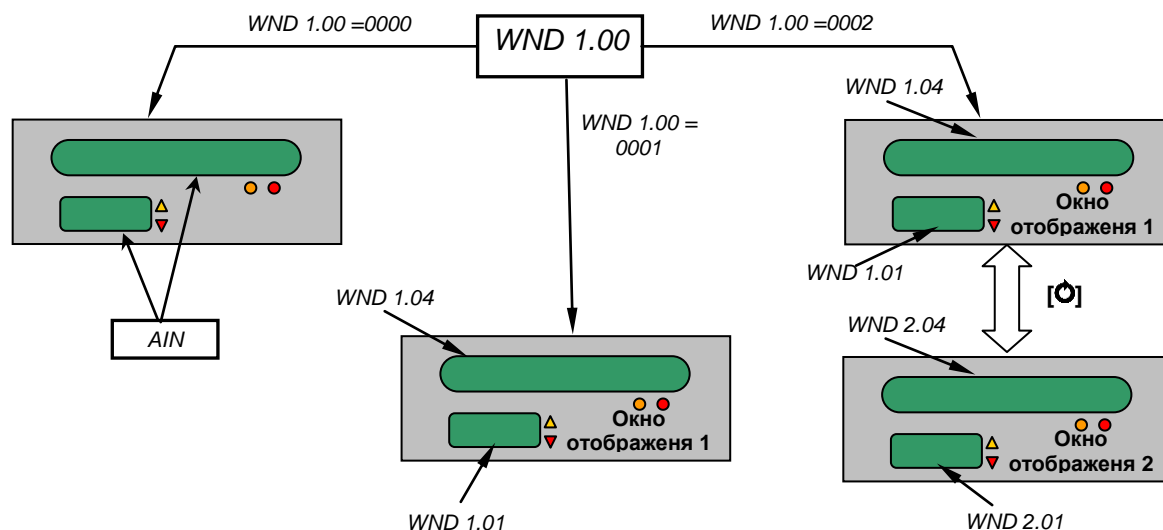


Рисунок 3.6 – Блок-схема выбора вариантов отображения измерительного параметра

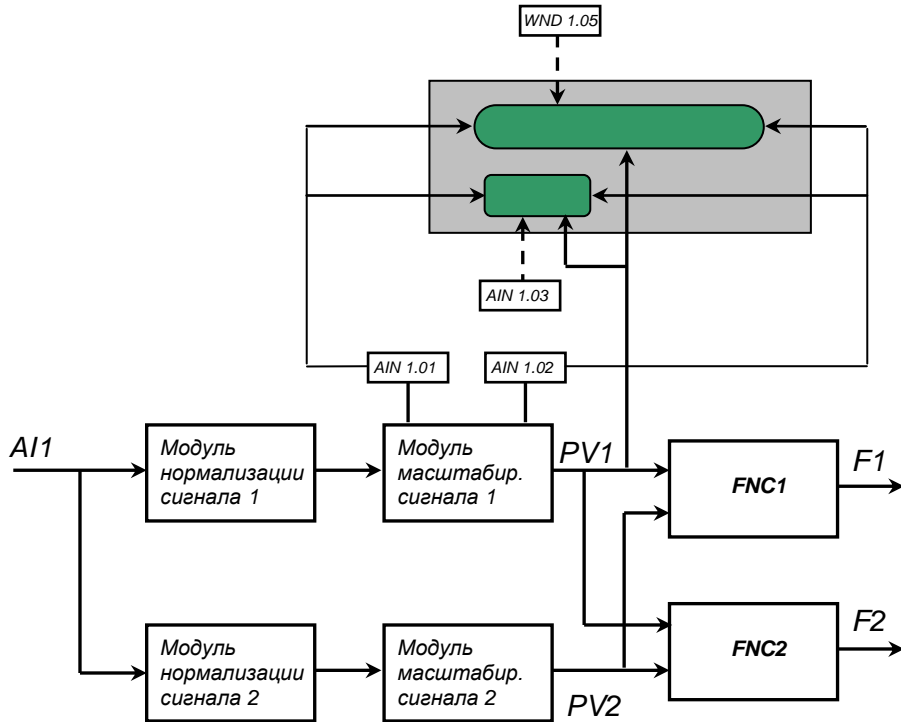


Рисунок 3.7 – Блок-схема работы окна индикации при выборе варианта индикации «Одноканальный индикатор».

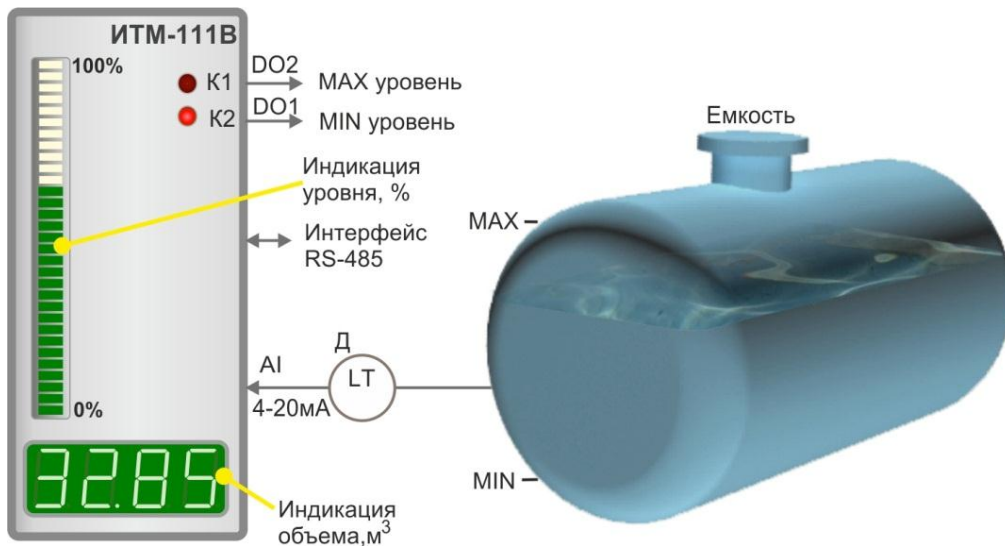


Рисунок 3.8 – Схема работы окна индикации при выборе варианта индикации «1 окно» на примере измерения уровня и объема жидкости.

3.9 Принцип работы логического устройства

Логическое устройство имеет следующие функции:

- компаратор (устройство сравнения);
- сигнализатор;
- двухпозиционный регулятор.

Настройки логического устройства производятся на уровне настройки дискретных выходов.

Принцип работы логического устройства показан на рисунке 3.9. В пункте меню **DOT1.01 (DOT2.01)** выбирается источник аналогового сигнала для управления дискретным выходом. На рисунке 3.9, для примера, источником управления первым дискретным выходом DO1 выбрана измеряемая величина обработанная вторым функциональным блоком нормализации и масштабирования, а для второго дискретного выхода – выход первого функционального блока.

В пункте меню **DOT1.00 (DOT2.00)** выбирается логика работы логического устройства. На рисунке 3.10 показано как работает компаратор - в зоне *MIN-MAX* и *больше MAX*. Для первого случая формируется на выходе логическая единица, когда входной сигнал находится между уставками MIN и MAX. Значение этих уставок задается в пунктах меню **DOT1.03..05 (DOT2.03..05)**. Во втором случае формируется единица на выходе тогда, когда входной сигнал превышает уставку MAX.

Управлять логическим устройством можно также через интерфейс.

Выходной сигнал логического устройства может быть статическим или импульсным (динамическим) с заданной длиной импульса. При статическом выходном сигнале логическое устройство формирует логическую единицу на протяжении времени, когда параметр входит в зону заданную логикой работы. А при импульсном выходном сигнале длина выходного импульса задается в пункте меню **DOT1.02 (DOT2.02)**. На рисунке 3.9 импульсный сигнал изображен серой заливкой со временем длительности импульса T.

Выход логического устройства (0/1) подается на дискретный выход, который формирует состояние реле ВКЛ/ВКЛ. Также значение выхода логического устройства записываются в регистры 4 и 5 (см.табл.В.1).

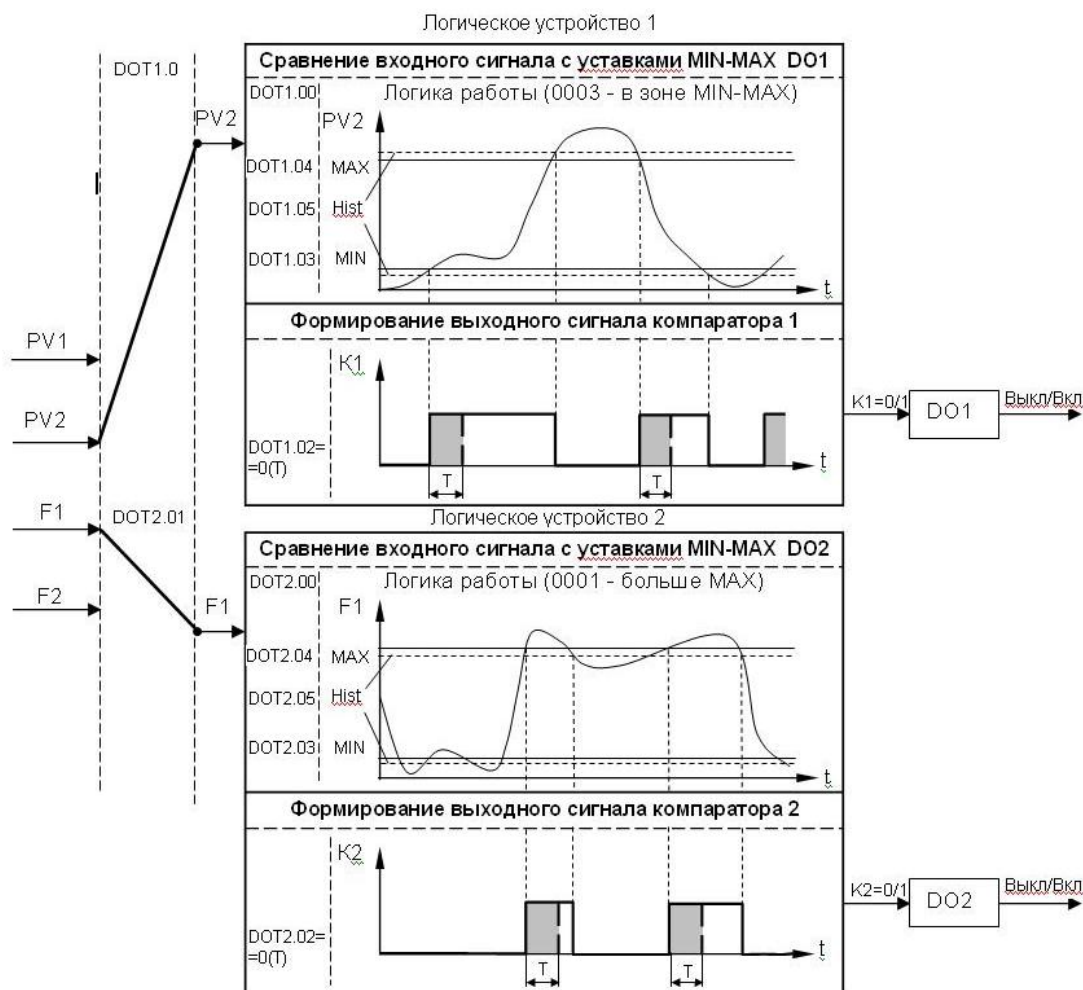


Рисунок 3.9 – Функциональная схема принципа работы компаратора

4. Использование по назначению

4.1 Эксплуатационные ограничения при использовании индикатора

- 4.1.1 Место установки индикатора ИТМ-111(В) должно отвечать следующим условиям:
- обеспечивать удобные условия для обслуживания и демонтажа;
 - температура и относительная влажность окружающего воздуха должна соответствовать требованиям климатического исполнения индикатора;
 - окружающая среда не должна содержать токопроводящих примесей, а также примесей, которые вызывают коррозию деталей индикатора;
 - напряженность магнитных полей, вызванных внешними источниками переменного тока частотой 50 Гц или вызванных внешними источниками постоянного тока, не должна превышать 400 А/м;
 - параметры вибрации должны соответствовать исполнению 5 согласно ГОСТ 22261.
- 4.1.2 При эксплуатации индикатора необходимо исключить:
- попадание токопроводящей пыли или жидкости внутрь индикатора;
 - наличие посторонних предметов вблизи индикатора, ухудшающих его естественное охлаждение.
- 4.1.3 Во время эксплуатации необходимо следить за тем, чтобы подсоединенные к изделию провода не переламывались в местах контакта с клеммами и не имели повреждений изоляции.

4.2 Подготовка индикатора к использованию. Требования к месту установки

- 4.2.1 Освободите изделие от упаковки.
- 4.2.2 Перед началом монтажа индикатора необходимо выполнить внешний осмотр. При этом обратить особое внимание на чистоту поверхности, маркировки и отсутствие механических повреждений.
- 4.2.3 Индикатор ИТМ-111(В) рассчитан на монтаж на вертикальной панели электрощитов.
- 4.2.4 Индикатор должен устанавливаться в закрытом взрывобезопасном и пожаробезопасном помещении. Используйте прибор при температуре и влажности, отвечающих требованиям и условиям эксплуатации указанным в главе 1.3 настоящей инструкции.
- 4.2.5 Не загромождайте пространство вокруг устройства для нормального теплообмена. Отведите достаточно места для естественной вентиляции устройства. Не закрывайте вентиляционные отверстия на корпусе устройства. Если прибор подвергается нагреванию, для его охлаждения до температуры ниже 70°C используйте вентилятор.
- 4.2.6 Габаритные и присоединительные размеры индикатора ИТМ-111(В) приведены в приложении А.

4.3 Соединение с внешними устройствами. Входные и выходные цепи

- 4.3.1 **ВНИМАНИЕ!!!** При подключении индикатора ИТМ-111(В) соблюдать указания мер безопасности раздела 6.2 настоящей инструкции.
- 4.3.2 Кабельные связи, соединяющие индикатор ИТМ-111(В), подключаются через клеммы соединительных разъемов в соответствии с требованиями действующих "Правил устройства электроустановок".
- 4.3.3 Подключение входов-выходов к индикатору ИТМ-111(В) производят в соответствии со схемами внешних соединений, приведенных в приложении Б.
- 4.3.4 При подключении линий связи к входным и выходным клеммам принимайте меры по уменьшению влияния наведенных шумов: *используйте* входные и (или) выходные шумоподавляющие фильтры для индикатора (в т.ч. сетевые), шумоподавляющие фильтры для периферийных устройств, используйте внутренние цифровые фильтры аналоговых входов индикатора ИТМ-111(В).
- 4.3.5 Не допускается объединять в одном кабеле (жгуте) цепи, по которым передаются аналоговые, интерфейсные сигналы и сильноточные сигнальные или сильноточные силовые цепи. Для уменьшения наведенного шума отделите линии высокого напряжения или линии, проводящие значительные токи, от других линий, а также избегайте параллельного или общего подключения с линиями питания при подключении к выводам.
-

4.3.6 Необходимость экранирования кабелей, по которым передается информация, зависит от длины кабельных связей и от уровня помех в зоне прокладки кабеля. Рекомендуется использовать изолирующие трубки, каналы, лотки или экранированные линии.

4.3.7 Применение экранированной витой пары в промышленных условиях является предпочтительным, поскольку обеспечивает получение высокого соотношения сигнал/шум и защиту от синфазной помехи.

4.3.8 Подключайте стабилизаторы или шумоподавляющие фильтры к периферийным устройствам, генерирующим электромагнитные и импульсные помехи (в частности, моторам, трансформаторам, соленоидам, магнитным катушкам и другим устройствам, имеющим излучающие компоненты).

4.4 Подключение электропитания блоков

4.4.1 **ВНИМАНИЕ!!!** При подключении электропитания индикаторов соблюдать указания мер безопасности раздела 6.2 настоящего руководства.

4.4.2 Для обеспечения стабильной работы оборудования колебания напряжения и частоты питающей электросети должны находиться в пределах технических требований, указанных в разделе 1.3, а для каждого составляющего компонента системы – в соответствии с их руководствами по эксплуатации. При необходимости, для непрерывных технологических процессов, должна быть предусмотрена защита от отключения (или выхода из строя) системы подачи электропитания – установкой источников бесперебойного питания.

4.4.3 Устанавливая шумоподавляющий фильтр (сигнальный или сетевой), обязательно уточните его параметры (используемое напряжение и пропускаемые токи). Располагайте фильтр как можно ближе к индикатору.

4.5 Конфигурация индикатора

4.5.1 Индикаторы ИТМ-111(В) конфигурируются при помощи передней панели прибора или через гальванически разделенный интерфейс RS-485 (протокол ModBus), что позволяет также использовать прибор в качестве удаленного индикатора при работе в современных сетях управления и сбора информации.

4.5.2 Параметры конфигурации индикатора ИТМ-111(В) сохраняются в энергонезависимой памяти.

4.5.3 Программа конфигурации индикатора ИТМ-111(В) должна быть составлена заранее и оформлена в виде таблицы (см. приложение Г), что избавит пользователя от ошибок при вводе параметров конфигурации.

4.6 Режим РАБОТА

Прибор переходит на этот режим всякий раз, когда включается питание.

Из этого режима можно перейти в режим конфигурации и настроек.

Более подробно режим работы, режим защиты и режим конфигурации описаны в последующих разделах данной главы. Диаграмма режимов работы, защиты и настроек индикаторов ИТМ-111 и ИТМ-111В приведена на рисунке 4.1.

В процессе работы можно осуществлять мониторинг, т.е. визуально отслеживать технологический параметр. Кроме того, можно отслеживать на светодиодных индикаторах сигналы технологической сигнализации при превышении верхнего или нижнего пределов отклонения. Так же с помощью светодиодных индикаторов можно наблюдать за состоянием дискретных выходов.

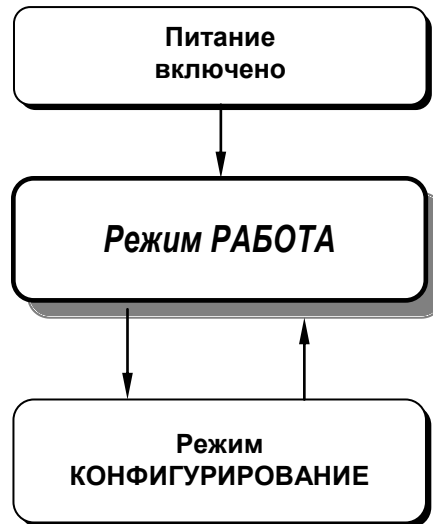


Рисунок 4.1 - Диаграмма режимов работы и настройки индикатора ИТМ-111(В)

В индикаторах ИТМ-111 и ИТМ-111В в рабочем режиме может быть одно или два настраиваемых окна отображения. Смена индикации окна отображения осуществляется кратковременным нажатием клавиши МЕНЮ [M].

4.7 Режим конфигурации и настроек

• В этом режиме вводят параметры индикаторов ИТМ-111, ИТМ-111В, параметры сигнализации отклонений, параметры фильтра, параметры задания типа входа, параметры калибровки, параметры функциональных блоков, параметры окон отображения, параметры выходов и системные параметры.

• Каждое заданное значение (элемент настройки) в режиме конфигурации называется "параметром".

• Параметры, используемые в индикаторах ИТМ-111, ИТМ-111В, сгруппированы в уровни и представлены на диаграмме – см. рисунок 4.2.

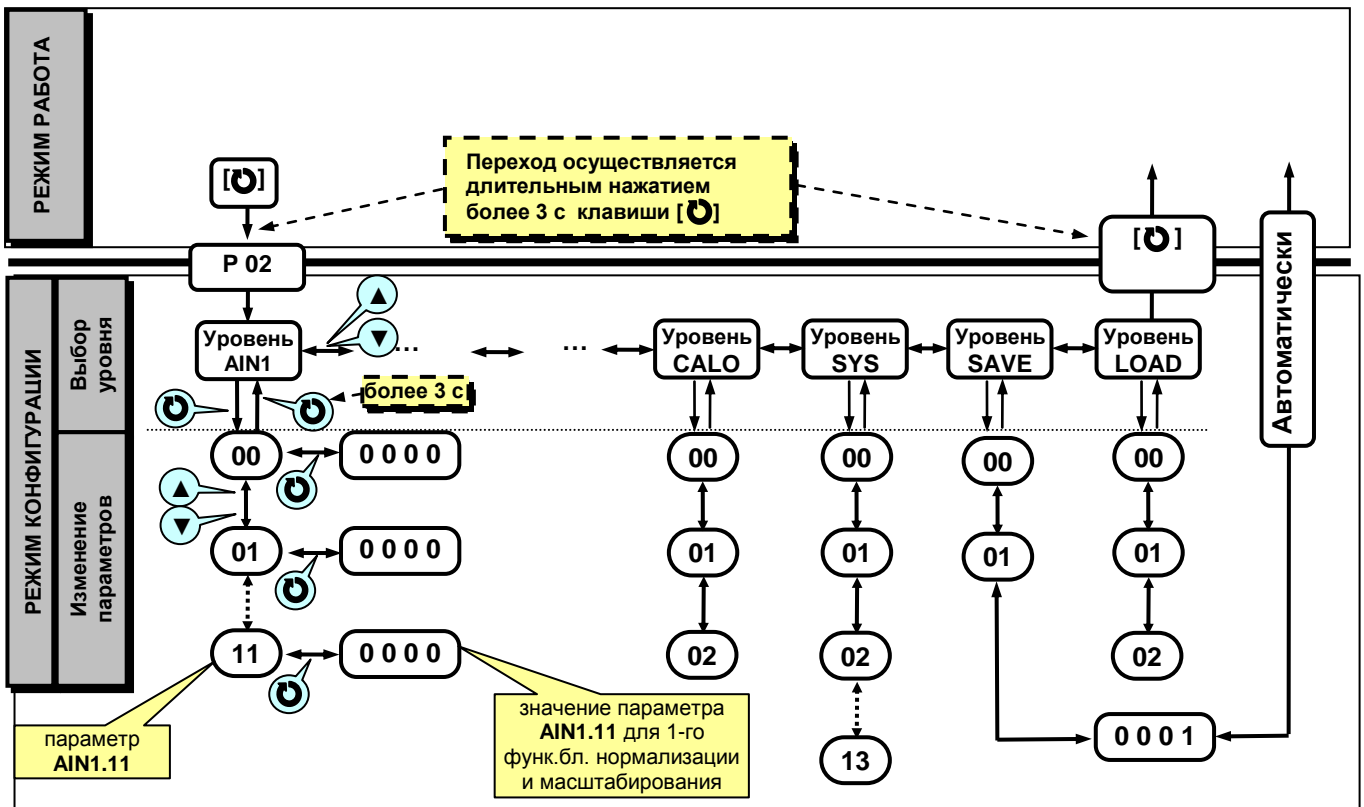


Рисунок 4.2 - Диаграмма режимов конфигурации и настроек

4.7.1 Вызов режима конфигурации и настроек

1. Вызов режима конфигурации и настроек осуществляется из режима РАБОТА длительным, более 3-х секунд, нажатием клавиши [⊙].
2. После этого на дисплей ПАРАМЕТР выводится меню ввода пароля: «P 00».
3. С помощью клавиш программирования ▲ ▼ ввести пароль: «P 02» и кратковременно нажать клавишу [⊙].

ВНИМАНИЕ!

Если пароль введен не верно – прибор перейдет в *режим робота*.

Если пароль введен верно - то прибор перейдет в *режим конфигурации*.

Режим конфигурации отличается от режима робота тем, что в данном режиме значения параметров выводятся на цифровой дисплей, а на линейном дисплее при выборе уровня отображается “бегущая строка”, а при выборе пункта меню и изменении параметра отображаются четыре сегмента (рисунок 4.3).

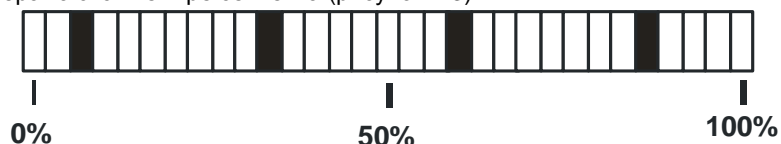


Рисунок 4.3 – Состояние линейного индикатора при вызове режима конфигурации и настроек

4. На цифровом дисплее появится название уровня конфигурации: AIN1... LOAD «A in l»...«L oAd».
5. После выбора нужного уровня нужно нажать кратковременно клавишу подтверждения [⊙].
6. Выбрав необходимый пункт меню клавишами ▲ ▼, для модификации параметра необходимо снова кратковременно нажать клавишу [⊙].
7. На цифровом дисплее в *мигающем* режиме выведется значение параметра выбранного пункта меню:
например, «0001».
8. С помощью клавиш программирования ▲ ▼, при необходимости, произвести изменение значения выбранного параметра, кратковременно нажать клавишу [⊙] – прибор снова перейдет в режим конфигурации – на цифровом дисплее появится номер прежнего выбранного пункта меню.
9. С помощью клавиш программирования ▲ ▼ установить необходимый для изменения пункт меню, и т.д. пока все необходимые параметры на данном уровне конфигурации не будут изменены.
10. Для того, чтобы вернуться к выбору уровня конфигурации необходимо нажать клавишу [⊙] и удерживать ее более 3-х секунд.
11. Далее выбрать следующей уровень конфигурации, который нужно изменить. Повторить пункт 5–10. И так до тех пор, пока не будут изменены все нужные уровни режима конфигурации.
12. Вызвать уровень SAVE «SAVE» и сохранить все измененные значения в энергонезависимой памяти. При сохранении параметров в энергонезависимой памяти выход из режима конфигурации осуществляется автоматически.
13. Если измененные параметры не сохраняются в энергонезависимой памяти (параметры сохраняются в оперативной памяти) выход из режима конфигурации осуществляется длительным, более 3-х секунд, нажатием клавиши [⊙] или по истечении времени 2-х минут.

4.7.2 Блок контроля ошибок

В системе возможны ошибки трех типов.

1) «**Ошибка входа**», когда входной сигнал выходит за пределы допустимого диапазона с последующей индикацией ErrL или ErrH на дисплее ПАРАМЕТР

2) «**Ошибка калибровки**» – параметры калибровки выходят за допустимый диапазон.

Контролируется в регистрах 200 и 202 (201 и 203- для AIN2) для сравнения с данными таблицы 5.2 для соответствующего типа датчика. Возможная причина – неверно проведена калибровка.

Индикация данной ошибки возможна только в режиме КОНФИГУРАЦИЯ. При наличии соответственной ошибки включаются соответственные индикаторы ▲ – верхний предел сигнала АЦП вне допустимого диапазона, ▼ - нижний предел сигнала АЦП вне допустимого диапазона.

3) «**Ошибка пользователя**» при калибровке имеет место при попытке задать параметры, которые выходят за допустимый диапазон для данного типа входного сигнала. Идентифицируется сообщение ErrC на дисплее ПАРАМЕТР

Сообщение ErrC квитируется повторным нажатием клавиши [⊙].

Возможные причины:

- отсутствие входного сигнала;
- несоответствие выбранного типа входного сигнала установленным переключкам;
- не проводилась калибровка.

4.7.3 Назначение уровней конфигурации

Таблица 4.1 Назначение и индикация уровней конфигурации

Назначение уровня	Название	Индикация
Настройка параметров первого функционального блока нормализации и масштабирования	AIN1	A in 1
Настройка параметров второго функционального блока нормализации и масштабирования (на вход подается аналоговый сигнал первого входа или используется интерфейсный ввод)	AIN2	A in 2
Настройка параметров функционального блока №1	FNC1	F n C 1
Настройка параметров функционального блока №2	FNC2	F n C 2
Настройка параметров аналогового выхода АО (используется при условии заказа опции)	AOT	A o t
Настройка параметров дискретного выхода DO1	DOT1	d o t 1
Настройка параметров дискретного выхода DO2	DOT2	d o t 2
Настройка параметров окна отображения №1	WND1	W n d 1
Настройка параметров окна отображения №2	WND2	W n d 2
Настройка параметров сигнализации	ALRM	A L r n
Абсциссы (X) опорных точек линеаризации сигнала подаваемого на первый функциональный блок нормализации и масштабирования	LNx1	L n x 1
Ординаты (Y) опорных точек линеаризации сигнала подаваемого на первый функциональный блок нормализации и масштабирования	LNy1	L n y 1
Абсциссы (X) опорных точек линеаризации сигнала подаваемого на второй функциональный блок нормализации и масштабирования	LNx2	L n x 2
Ординаты (Y) опорных точек линеаризации сигнала подаваемого на второй функциональный блок нормализации и масштабирования	LNy2	L n y 2
Калибровка сигнала подаваемого на первый функциональный блок нормализации и масштабирования	CL1	C L 1
Коррекция сигнала подаваемого на первый функциональный блок нормализации и масштабирования	COR1	C o r 1
Калибровка сигнала подаваемого на второй функциональный блок нормализации и масштабирования	CL2	C L 2
Коррекция сигнала подаваемого на второй функциональный блок нормализации и масштабирования	COR2	C o r 2
Калибровка аналогового выхода АО (используется при условии заказа опции)	CALO	C A L o
Общие параметры	SYS	S Y S
Сохранение параметров	SAVE	S A V E
Загрузка параметров	LOAD	L o A d

В тексте руководства по эксплуатации идет ссылка на параметр из таблицы параметров индикатора в виде XXXX.YY (например ALRM.00), где XXXX – название УРОВНЯ, а YY – номер пункта меню (смотри рисунок 4.2).

4.7.4 Фиксирование настроек

- Чтобы изменить настройки параметров или установки, пользуйтесь клавишами [▲] или [▼], а затем нажмите клавишу [⊙]. В результате настройка будет зафиксирована.
- Необходимо помнить, что фиксация изменений происходит только по нажатию клавиши [⊙].
- Если в режиме конфигурации и настроек был вызван параметр для модификации, и не нажималась ни одна из клавиш в течение около 2-х минут, прибор перейдет в режим **РАБОТА**. Даже если параметр был модифицирован и не нажималась клавиша [⊙], то в течение около 2-х минут, прибор перейдет в режим **РАБОТА** и изменение *не будет зафиксировано*.
- *Необходимо помнить*, что после проведения модификации необходимо произвести запись параметров (коэффициентов) в энергонезависимую память (см. раздел 4.7.5), в противном случае введенная информация не будет сохранена при отключении питания индикатора.

4.7.5 Разрешение конфигурирования индикатора по сети ModBus. Запись параметров в энергонезависимую память. Загрузка параметров из энергонезависимой памяти.

Конфигурирование индикатора производится как с передней панели индикатора, так и по протоколу ModBus (RTU). Через интерфейс конфигурирование производится с помощью программного приложения МИК-конфигуратор (распространяется бесплатно) или через SCADA систему.

Для того чтобы избежать не санкционированного изменения параметров конфигурации через интерфейс существует *уровень защиты* доступа к регистрам конфигурации. Запретить или разрешить доступ к этим регистрам можно с верхнего уровня, а также в меню конфигурации индикатора.

4.7.5.1 Разрешения конфигурирования по сети ModBus.

Разрешения конфигурирования по сети ModBus разрешается на верхнем уровне записью в регистр 16 значения «1». Если в этом регистре находится «0», то конфигурирование с верхнего уровня запрещено.

С передней панели индикатора разрешение программирования осуществляется на уровне конфигурации LOAD при выборе параметра LOAD.00=0001.

Необходимо помнить, что после загрузки конфигурации по сети, необходимо сделать запись параметров в энергозависимую память.

4.7.5.2 Запись параметров в энергонезависимую память.

Запись параметров в энергонезависимую память *производится* следующим образом:

- 1) произвести модификацию всех необходимых параметров.
- 2) установить значение параметра SAVE.01 = 0001.
- 3) нажать клавишу [⊙].
- 4) на дисплее **ПАРАМЕТР** появятся символы "**Su u**", указывая о том, что происходит операция записи в энергонезависимую память.
- 5) после указанных операций будет произведена запись всех модифицированных параметров в энергонезависимую память. После проведения записи параметров прибор перейдет в режим РАБОТА. После записи параметр SAVE.01 автоматически устанавливается в 0000.

4.7.5.3 Загрузка параметров из энергозависимой памяти.

Для загрузки параметров настроек пользователя необходимо:

- 1) установить значения параметра LOAD.01=0001,
- 2) нажать клавишу [⊙],
- 3) на дисплее **ПАРАМЕТР** появятся символы "**Ld u**", указывая о том, что происходит операция загрузки пользовательских настроек.
- 4) после указанных операций будут загружены все пользовательские настройки. После загрузки параметр LOAD.01 автоматически устанавливается в 0000.

4.8 Загрузка заводских настроек индикатора

Для загрузки параметров настройки предприятия изготовителя (установка заводских значений по умолчанию) необходимо:

- 1) установить значения параметра LOAD.02=0001,
- 2) нажать клавишу [⊙],
- 3) на дисплее **ПАРАМЕТР** появятся символы "**Ld F**", указывая о том, что происходит операция загрузки заводских настроек.
- 4) после указанных операций будут загружены все заводские настройки. После загрузки параметр LOAD.02 автоматически устанавливается в 0000.

Необходимо помнить:

- 1) что после загрузки настроек при необходимости произвести запись параметров в энергонезависимую память (см. раздел 4.7.5), в противном случае загруженная информация не будет сохранена при отключении питания индикатора;
- 2) после загрузки заводских настроек, настройки пользователя будут потеряны;
- 3) если запись в память не производилась, то после выключения питания, в памяти останутся старые настройки.
- 4) заводские настройки пользователь изменить не может.

4.9 Порядок настройки аналогового входа и аналогового выхода

При настройке и перестройке с одного типа входного сигнала на другой тип, необходимо привести в соответствие следующее:

- установить значение параметра AIN1.00 (AIN2.00 для аналогового входа AI2), соответствующее типу входного сигнала;

- положения переключателей на плате процессора.

Типы входных сигналов, и положения переключателей приведены в таблице 4.2.

Таблица 4.2 – Положения переключателей для разных типов входных сигналов

Тип входного сигнала	Параметр меню конфигурации	Положение переключателей на плате процессора (рис.4.4)	
Аналоговый вход AI			
От 0 мА до 5 мА R _{вх} =400 Ом	AIN1.00(AIN2.00)=0001	JP1 [1-2], [7-8]	J1 [3-4], J2 [5-6]
От 0 мА до 20 мА, R _{вх} =100 Ом	AIN1.00(AIN2.00)=0001	JP1 [1-2], [5-6]	J1 [3-4], J2 [5-6]
От 4 мА до 20 мА, R _{вх} =100 Ом	AIN1.00(AIN2.00)=0001	JP1 [1-2], [5-6]	J1 [3-4], J2 [5-6]
От 0В до 10В, R _{вх} =25 кОм	AIN1.00(AIN2.00)=0001	JP1 [2-4], [5-7]	J1 [3-4], J2 [5-6]
От 0мВ до 75 мВ	AIN1.00(AIN2.00)=0001	JP1 [1-2], [5-7]	J1 [3-4], J2 [1-2]
От 0мВ до 200 мВ	AIN1.00(AIN2.00)=0001	JP1 [1-2], [5-7]	J1 [3-4], J2 [3-4]
От 0В до 2 В	AIN1.00(AIN2.00)=0001	JP1 [1-2], [5-7]	J1 [3-4], J2 [5-6]
ТСМ 50М, от минус 50°С до плюс 200°С	AIN1.00(AIN2.00)=0003	JP1 [1-2], [5-7]	J1 [1-2], J2 [3-4]
ТСМ 100М, от минус 50°С до плюс 200°С	AIN1.00(AIN2.00)=0004	JP1 [1-2], [5-7]	J1 [1-2], J2 [3-4]
ТСМ гр.23, от минус 50°С до плюс 180°С	AIN1.00(AIN2.00)=0005	JP1 [1-2], [5-7]	J1 [1-2], J2 [3-4]
ТСП 50П, Pt50, от минус 50°С до плюс 650°С	AIN1.00(AIN2.00)=0006	JP1 [1-2], [5-7]	J1 [1-2], J2 [3-4]
ТСП 100П, Pt100, от минус 50°С до плюс 650°С	AIN1.00(AIN2.00)=0007	JP1 [1-2], [5-7]	J1 [1-2], J2 [3-4]
ТСП гр.21, от минус 50°С до плюс 650°С	AIN1.00(AIN2.00)=0008	JP1 [1-2], [5-7]	J1 [1-2], J2 [3-4]
ТЖК (J), от 0°С до плюс 1100°С	AIN1.00(AIN2.00)=0011	JP1 [1-2], [5-7]	J1 [3-4], J2 [1-2]
ТХК (L), от 0°С до плюс 800°С	AIN1.00(AIN2.00)=0012	JP1 [1-2], [5-7]	J1 [3-4], J2 [1-2]
ТХКн (E), от 0°С до плюс 850°С	AIN1.00(AIN2.00)=0013	JP1 [1-2], [5-7]	J1 [3-4], J2 [1-2]
ТХА (K), от 0°С до плюс 1300°С	AIN1.00(AIN2.00)=0014	JP1 [1-2], [5-7]	J1 [3-4], J2 [1-2]
ТПП10 (S), от 0°С до плюс 1600°С	AIN1.00(AIN2.00)=0015	JP1 [1-2], [5-7]	J1 [3-4], J2 [1-2]
ТПР (B), от 0°С до плюс 1800°С	AIN1.00(AIN2.00)=0016	JP1 [1-2], [5-7]	J1 [3-4], J2 [1-2]
ТВР (A-1), от 0°С до плюс 2500°С	AIN1.00(AIN2.00)=0017	JP1 [1-2], [5-7]	J1 [3-4], J2 [1-2]

Примечания.

1. Характеристики типов входных сигналов приведены в разделе 1.
2. Порядок калибровки входных аналоговых сигналов приведен в разделе 5.

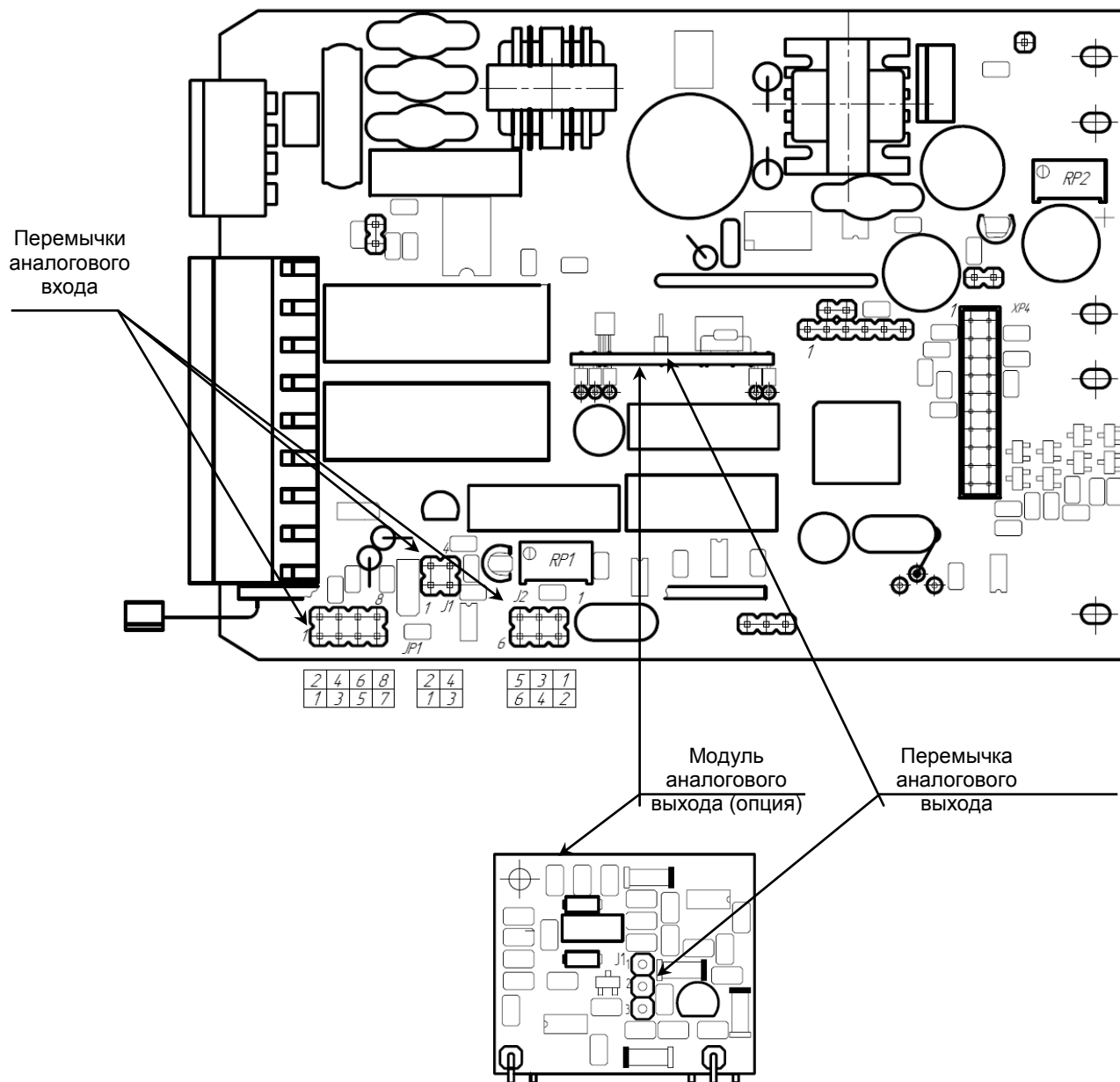


Рисунок 4.4 – Положение переключек на плате процессора и на модуле аналогового выхода

При настройке и перестройке с одного диапазона выходного сигнала на другой, необходимо привести в соответствие положение переключки на плате аналогового выхода.

Типы выходных сигналов, и положения переключки приведены в таблице 4.3.

Таблица 4.3 - Положения переключки для разных типов выходных сигналов

Диапазон выходного сигнала	Код выхода при заказе индикатора	Положение переключки на плате аналогового выхода (рис.4.4)
Аналоговый выход АО		
От 0 мА до 5 мА, $R_{вх} < 2000 \text{ Ом}$	1	J1 [2-3]
От 0 мА до 20 мА, $R_{вх} < 500 \text{ Ом}$	2	J1 [1-2]
От 4 мА до 20 мА, $R_{вх} < 500 \text{ Ом}$	3	J1 [1-2]

Примечания.

1. Порядок калибровки выходного аналогового сигнала приведен в разделе 5.
2. При необходимости настройки аналогового выхода на сигнал 0 В – 10 В, установки переключек и калибровка производится на сигнал 0 мА – 20 мА, а на разъем параллельно клеммам, впаивается нормирующий резистор 499 Ом.

5. Калибровка и проверка индикатора

Калибровка индикатора осуществляется:

- На заводе-изготовителе при выпуске индикатора из производства
- Пользователем:
 - при смене типа датчика,
 - при подготовке к поверке (калибровке).

5.1 Калибровка аналоговых входов

5.1.1. Порядок калибровки входов для подключения датчиков с выходным сигналом постоянного тока

1) В режиме конфигурации установите параметр **CL11.00(CLI2.00)** " Калибровка начального значения сигнала подаваемого на первый (второй) функциональный блок нормализации и масштабирования ". Подключите к аналоговому входу AI индикатора ИТМ-111(В) образцовый источник постоянного тока и установите величину сигнала равную 0 мА (или 4 мА) в зависимости от типа входного сигнала канала, соответствующую 0% диапазона.

Возможны два варианта калибровки:

- *ручная* калибровка осуществляется нажимая клавиши **[▲]** или **[▼]** установите на дисплее значение AI в технических единицах, соответствующее 0%. Нажать клавишу **[○]**.

- автоматическая осуществляется: нажмите клавишу **[○]**; при нажатии сочетания клавиш **[▲]** + **[▼]** включается автоматическая калибровка нуля, что сопровождается миганием индикаторов "MIN"- "MAX". При мигании индикаторов "MIN"- "MAX" нужно подать на вход сигнал который соответствует рекомендованному началу шкалы (см.табл.5.1) и нажать сочетание клавиш **[▲]** + **[▼]**. Коэффициент калибровки нуля фиксируется автоматически.

2) В режиме конфигурации установите параметр **CL11.01(CLI2.01)** "Калибровка конечного значения сигнала подаваемого на первый (второй) функциональный блок нормализации и масштабирования ".

3) Установите величину сигнала равную 5 мА (или 20 мА) в зависимости от исполнения канала, соответствующую 100% диапазона. Нажимая клавиши **[▲]** или **[▼]** установите на дисплее значение AI в технических единицах, соответствующее 100%. Нажать клавишу **[○]**.

4) Для более точной калибровки канала повторите операции несколько раз.

Необходимо помнить, что после проведения калибровки необходимо произвести запись параметров в энергонезависимую память, в противном случае введенная информация не будет сохранена при отключении питания индикатора.

ЗАМЕЧАНИЯ ПО ОПЕРАЦИЯМ КАЛИБРОВКИ

В процессе ручной калибровки не требуется точного равенства сигналов 0% и 100% диапазона. Например, можно проводить калибровку для сигналов 2% и 98% диапазона. Важно лишь то, чтобы по цифровому индикатору установить значение, максимально близкое к установленному значению входного сигнала.

Для повышения точности измерения входных аналоговых сигналов допускается калибровку производить для всей цепи преобразования сигнала с учетом вторичных преобразователей сигналов.

Например, для входной цепи: *датчик – преобразователь – индикатор ИТМ-111(В)* источник образцового сигнала подключается вместо датчика, а операция калибровки входного сигнала производится на индикаторе ИТМ-111(В).

5.1.2. Порядок калибровки входов для подключения датчиков термометров сопротивления

Порядок калибровки входов для подключения датчиков термометров сопротивления TCM 50M:

- 1) В параметре конфигурации **AIN1.00(AIN2.00)** установить:
Тип датчика 0003
Положение десятичного разделителя, нижний и верхний предел размаха шкалы устанавливается автоматически соответственно таблицы 5.1
- 2) Подключить магазин сопротивлений MCP-63 (MCP-60M или аналогичный прибор с аналогичными характеристиками не хуже указанных) к входу AI вместо подключаемого датчика термопреобразователя сопротивления согласно схеме внешних соединений (см. приложение Б).
- 3) На магазине сопротивлений установить значение сопротивления для выбранного типа датчика **39,22 Ом**, соответствующее начальному значению. Нажать клавишу [O]. См. таблицу 5.1.
- 4) В режиме конфигурации установить параметр **CLI1.00(CLI2.00)** "Калибровка начального значения сигнала подаваемого на первый (второй) функциональный блок нормализации и масштабирования". Нажимая клавиши [▲] или [▼] установите на цифровом дисплее значение, соответствующее температуре начала шкалы при калибровке "**-50,0°C**". Нажать клавишу [O].
- 5) В режиме конфигурации установить параметр **CLI1.01(CLI2.01)** " Калибровка конечного значения сигнала подаваемого на первый (второй) функциональный блок нормализации и масштабирования ".
- 6) На магазине сопротивлений установите конечное значение сопротивления при калибровке для выбранного типа датчика **92,77 Ом**.
- 7) Нажимая клавиши [▲] или [▼] установить на дисплее значение, соответствующее конечному значению шкалы при калибровке "**200,0°C**". Нажать клавишу [O].
- 8) Для более точной калибровки канала повторите операции несколько раз.

5.1.3. Калибровка входа для подключения датчиков термометров сопротивления TCM 100M, ТСП 100П, ТСП 50П

Калибровка входа производится аналогично калибровке входа TCM 50M, за исключением установки иных значений начала и конца шкалы для ТСП, начальных и конечных значений сопротивлений на магазине сопротивления (см. таблицу 5.1).

5.1.4 Калибровка аналогового входа для термоэлектрических преобразователей

Для термопар при калибровке установить тип термопары. К клеммам калибруемого аналогового входа подключить калибратор напряжения, например дифференциальный вольтметр В1-12 или аналогичный прибор с аналогичными характеристиками. Далее калибровать канал аналогично термометрам сопротивления, устанавливая начальные и конечные значения напряжений, которые соответствуют начальному и конечному значению шкалы выбранной термопары (см. таблицу 5.1).

5.1.5. Таблица типов датчиков и рекомендуемые пределы калибровки

Таблица 5.1. Типы датчиков и рекомендуемые пределы калибровки

Код входа Параметр	Тип датчика, диапазон входного сигнала	Градировочная характеристика и НСХ	Предельные индицируемые значения при калибровке индикатора	Предельные значения входного сигнала при калибровке индикатора	
				Начал. значение	Конечное значение
0001	От 0 мА до 5 мА От 0 мА до 20 мА От 4 мА до 20 мА От 0В до 10 В От 0В до 2 В От 0мВ до 75мВ От 0мВ до 200мВ	Линейная	От 0,0 % до 100,0 % или в установленных технических единицах*	0 мА 0 мА 4 мА 0 В 0 В 0 мВ 0 мВ	5 мА 20 мА 20 мА 10 В 2 В 75 мВ 200 мВ
0002	От 0 мА до 5 мА От 0 мА до 20 мА От 4 мА до 20 мА От 0В до 10 В От 0В до 2 В От 0мВ до 75мВ От 0мВ до 200мВ	Квадратичная (Вход калибруется как линейный, затем устанавливается квадратичная шкала)	От 0,0 % до 100,0 % или в установленных технических единицах*	0 мА 0 мА 4 мА 0 В 0 В 0 мВ 0 мВ	5 мА 20 мА 20 мА 10 В 2 В 75 мВ 200 мВ
0003	ТСМ	50М, $W_{100}=1,428$	От минус 50,0 °С до плюс 200,0 °С	39,225 ом	92,775 ом
0004	ТСМ	100М, $W_{100}=1,428$	От минус 50,0 °С до плюс 200,0 °С	78,450 ом	185,550 ом
0005	ТСМ	Гр.23	От минус 50,0 °С до плюс 180,0 °С	41,710 ом	93,640 ом
0006	ТСП	50П, $W_{100}=1,391$	От минус 50,0 °С до плюс 650,0 °С	40,000 ом	166,615 ом
	Pt	Pt50, $\alpha = 0,00390$	От минус 50,0 °С до плюс 650,0 °С	40,025 ом	166,320 ом
	Pt	Pt50, $\alpha = 0,00392$	От минус 50,0 °С до плюс 650,0 °С	39,975 ом	166,910 ом
0007	ТСП	100П, $W_{100}=1,391$	От минус 50,0 °С до плюс 650,0 °С	80,000 ом	333,230 ом
	Pt	Pt100, $\alpha = 0,00390$	От минус 50,0 °С до плюс 650,0 °С	80,050 ом	332,640 ом
	Pt	Pt100, $\alpha = 0,00392$	От минус 50,0 °С до плюс 650,0 °С	79,950 ом	333,820 ом
0008	ТСП	Гр.21, $W_{100}=1,391$	От минус 50,0 °С до плюс 650,0 °С	36,800 ом	153,300 ом
0009	От 0 мА до 5 мА От 0 мА до 20 мА От 4 мА до 20 мА От 0В до 10 В От 0В до 2 В От 0мВ до 75мВ От 0мВ до 200мВ	Линеаризованная (Вход калибруется как линейный, затем устанавливается линеаризованная шкала, см. раздел 5.2)	От 0,0 % до 100,0 % или в установленных технических единицах	0 мА 0 мА 4 мА 0 В 0 В 0 мВ 0 мВ	5 мА 20 мА 20 мА 10 В 2 В 75 мВ 200 мВ
0010	Термопара	Линеаризованная Вход калибруется как линейный, затем устанавливается линеаризованная шкала, см. раздел 5.2)	диапазон термопары		
0011	Термопара ТЖК (J)	ТЖК (J)	От 0°С до плюс 1100°С	0 мВ	63,792 мВ
0012	Термопара ТХК (L)	ТХК (L)	От 0°С до плюс 800°С	0 мВ	66,442 мВ
0013	Термопара ТХКн (E)	ТХКн (E)	От 0°С до плюс 850°С	0 мВ	64,922 мВ
0014	Термопара ТХА (K)	ТХА (K)	От 0°С до плюс 1300°С	0 мВ	52,410 мВ
0015	Термопара ТПП10 (S)	ТПП10 (S)	От 0°С до плюс 1600°С	0 мВ	16,777 мВ
0016	Термопара ТПР (B)	ТПР (B)	От 0°С до плюс 1800°С	0 мВ	13,591 мВ
0017	Термопара ТВР (A-1)	ТВР (A-1)	От 0°С до плюс 2500°С	0 мВ	33,647 мВ

5.1.6 Коррекция показаний датчика термокомпенсации

Датчик термокомпенсации (вход температурной компенсации холодного спая термопар) установлен на тыльной стороне индикатора.

С помощью параметра **SYS.13** смещаются значения получаемые от термопары. В данном меню цифровой дисплей показывает значение температуры полученное от термопары, которое при необходимости откорректировать с помощью клавиш программирования ▲ ▼.

Например, если температура измеряемой среды 40,5°C, а индикатор показывает 40,8°C, то необходимо зайти в пункт меню **SYS.13** и клавишей [**▼**] уменьшить значения температуры с 40,8 до 40,5. Нажать клавишу подтверждения [**⊙**] и сохранить изменения в соответствующим пункте меню (см. раздел 4.7.5).

5.1.7 Коррекция сигналов AI1 и AI2

Если при необходимости нам нужно скорректировать входной сигнал необходимо использовать следующие пункты меню **Cor1** или **Cor2**. Параметр **Cor1.00(Cor2.00)** дает возможность корректировать самой сигнал, а в параметре **Cor1.01(Cor2.01)** вводится значение коэффициента коррекции. При смене параметра **Cor1.00(Cor2.00)** на экране индицируется значение $PV=PV+\Delta$. При смене параметра **Cor1.01(Cor2.01)** на экране индицируется значение Δ (смещение входного сигнала).

Например, если уровень жидкости в емкости 9,5 метров по показаниям индикатора, а мертвая зона становить 20 см, то задаем значение параметра $Cor1.01=0,20$. На дисплее будет индицироваться значение 9,7м. которое соответствует правильному уровню.

5.2 Линеаризация аналоговых входов AI1 и AI2

Функция линеаризации подчинена первому и второму функциональному блоку нормализации и масштабирования. Линеаризация дает возможность правильного физического представления нелинейных регулируемых и измеряемых параметров.

** С помощью линеаризации можно производить, например, измерение емкостей в литрах, метрах кубических или килограммах продукта, в зависимости от измеренного входного сигнала уровня в емкости. В индикаторе ИТМ-111(В) отличительной особенностью есть то, что при выборе параметра $WND1.00(WND2.00)=0002$ (два окна отображения) одно окно мы можем настроить на параметр без линеаризации, который будет давать значение уровня в емкости. Второе окно настроить на линеаризованный параметр (физически одна и та же входная величина), который будет давать значение емкости в литрах, метрах кубических или килограммах продукта. Таким образом, переключением клавиши [**⊙**], можем наблюдать за уровнем и объемом в контролируемой емкости.*

При индикации линеаризируемой величины, определяющими параметрами являются начальное и конечное значение шкалы (процентное отношение к диапазону измерения), положение десятичного разделителя, а также эквидистантные опорные точки линеаризации. Кривая линеаризации имеет «преломления» в опорных точках.

5.2.1 Параметры линеаризации

Например, параметры линеаризации функционального блока нормализации масштабирования следующие:

Конфигурация первого и второго блока

AIN1.00(AIN2.00)	=0009 - Тип шкалы - линеаризованная
AIN1.06(AIN2.06)	Количество участков линеаризации
AIN1.03(AIN2.03)	Положение десятичного разделителя при индикации

Абсциссы опорных точек линеаризации

LNX1.00(LNX2.00)	Абсцисса начального значения (в % от входного сигнала)
LNX1.01(LNX2.01)	Абсцисса 01-го участка
LNX1.02(LNX2.02)	Абсцисса 02-го участка
.....	
LNX1.18(LNX2.18)	Абсцисса 18-го участка
LNX1.19(LNX2.19)	Абсцисса 19-го участка

Ординаты опорных точек линеаризации

LNy1.00(LNy2.00)	Ордината начального значения (сигнал в тех. ед. от минус 9999 до 9999)
LNy1.01(LNy2.01)	Ордината 01-го участка
LNy1.02(LNy2.02)	Ордината 02-го участка
.....	
LNy1.18(LNy2.18)	Ордината 18-го участка
LNy1.19(LNy2.19)	Ордината 19-го участка

5.2.2 Определение опорных точек линеаризации

5.2.2.1 Определение количества участков линеаризации

После определения необходимого количества участков линеаризации необходимо задать это значение в параметре **AIN1.06(AIN2.06)**. Пределы изменения параметра **AIN1.06** от 0000 до 0039, **AIN2.06** от 0000 до 0019. При вводе значения от 20 до 39 в параметр **AIN1.06**, первые 20 точек линеаризации вводятся на уровне **LNX1** и **LNy1**, а остальные 20 точек на уровне линеаризации второго блока нормализации и масштабирования **LNX2** и **LNy2**. При этом, десятичный разделитель (запятая) для уровней **LNy1** и **LNy2** берется с уровня настройки *первого* функционального блока нормализации и масштабирования **AIN1.03**.

! При использовании более 19 участков линеаризации для первого блока нормализации и масштабирования, линеаризация второго блока нормализации и масштабирования **невозможна!**

Выбор необходимого количества участков линеаризации производится из соображения обеспечения необходимой точности измерения.

5.2.2.2 Определение значений опорных точек линеаризации

Для каждого значения индицируемого входного сигнала Y_i (в технических единицах от минус 9999 до 9999 с учетом десятичного разделителя) вычислить соответствующую физическую величину из соответствующих функциональных (градировочных) таблиц. Это можно сделать также графически из соответствующей кривой (при необходимости интерполировать) и задать значение для соответствующей опорной величины входного физического сигнала X_i (в %, от 00,00% до 99,99%).

Соответствующие значения X_i (в %, от 00,00% до 99,99%) вводятся в параметрах:

Абсциссы опорных точек линеаризации

LNX1.00(LNX2.00)	Абсцисса начального значения (в % от входного сигнала)
LNX1.01(LNX2.01)	Абсцисса 01-го участка
LNX1.02(LNX2.02)	Абсцисса 02-го участка
.....	
LNX1.18(LNX2.18)	Абсцисса 18-го участка
LNX1.19(LNX2.19)	Абсцисса 19-го участка

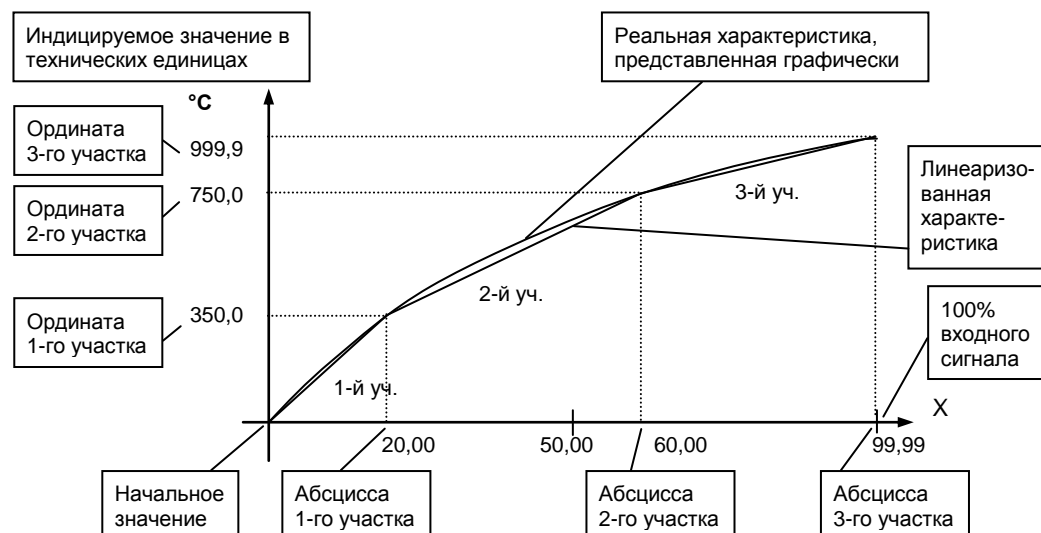
Соответствующие значения Y_i (в технических единицах от минус 9999 до 9999 с учетом десятичного разделителя) вводятся в параметрах:

Ординаты опорных точек линеаризации

LNy1.00(LNy2.00)	Ордината начального значения (сигнал в тех. ед. от минус 9999 до 9999)
LNy1.01(LNy2.01)	Ордината 01-го участка
LNy1.02(LNy2.02)	Ордината 02-го участка
.....	
LNy1.18(LNy2.18)	Ордината 18-го участка
LNy1.19(LNy2.19)	Ордината 19-го участка

5.2.3 Примеры линеаризации сигналов

Пример 1. Линеаризация сигнала, подаваемого на первый функциональный блок нормализации и масштабирования, представленная графически (кривой)



Конфигурируемые параметры для примера 1:

AIN1.00 = 0009	LNX1.00 = 00,00	LNy1.00 = 0000 (индицируется «000,0»)
AIN1.06 = 0003	LNX1.01 = 20,00	LNy1.01 = 3500 (индицируется «350,0»)
AIN1.03 = 000,0	LNX1.02 = 60,00	LNy1.02 = 7500 (индицируется «750,0»)
	LNX1.03 = 99,99	LNy1.03 = 9999 (индицируется «999,9»)

Пример 2. Линеаризация сигнала, подаваемого на второй функциональный блок нормализации и масштабирования, представленная градировочной таблицей

Линеаризация сигнала снимаемого с термопары градуировки ТПП68, и подаваемого на вход AI через нормирующий преобразователь, диапазон измеряемых температур 0 - 1400°C, диапазон входного сигнала нормирующего преобразователя 0 - 14,315 мВ (0 – 100%), диапазон выходного сигнала нормирующего преобразователя 4 - 20 мА (0 – 100%).

Для обеспечения необходимой точности измерения выбираем 19 участков линеаризации и рассчитанные значения в % входного сигнала для каждой опорной точки вводятся в соответствующий параметр конфигурации.

Конфигурируемые параметры для примера 2:

AIN2.00 = 0009	Тип шкалы второго блока - линеаризованная
AIN2.06 = 0019	Количество участков линеаризации
AIN2.03 = 0000,	Положение десятичного разделителя при индикации

Параметры конфигурации рассчитываются и вводятся согласно таблицы 5.2.

Таблица 5.2 – Расчет и ввод параметров линеаризации примера 2.

Номер опорной точки	Значение измеряемой температуры, °C	Значение входного сигнала в мВ	Параметры конфигурации		Параметры конфигурации	
			Ординаты опорных точек линеаризации второго блока		Абсциссы опорных точек линеаризации второго блока	
			Номер параметра	Вводимое значение, °C	Номер параметра	Вводимое значение, %
0	0	0,000	LNy2.00	0000	LNX2.00	00,00
1	50	0,297	LNy2.01	0050	LNX2.01	02,07
2	100	0,644	LNy2.02	0100	LNX2.02	04,50
3	150	1,026	LNy2.03	0150	LNX2.03	07,17
4	200	1,436	LNy2.04	0200	LNX2.04	10,03
5	250	1,852	LNy2.05	0250	LNX2.05	12,99
6	300	2,314	LNy2.06	0300	LNX2.06	16,16
7	350	2,761	LNy2.07	0350	LNX2.07	19,32
8	400	3,250	LNy2.08	0400	LNX2.08	22,70
9	450	3,703	LNy2.09	0450	LNX2.09	25,97
10	500	4,216	LNy2.10	0500	LNX2.10	29,45
11	550	4,689	LNy2.11	0550	LNX2.11	32,84
12	600	5,218	LNy2.12	0600	LNX2.12	36,45
13	700	6,253	LNy2.13	0700	LNX2.13	43,68
14	800	7,317	LNy2.14	0800	LNX2.14	51,11
15	900	8,416	LNy2.15	0900	LNX2.15	58,79
16	1000	9,550	LNy2.16	1000	LNX2.16	66,71
17	1100	10,714	LNy2.17	1100	LNX2.17	74,84
18	1300	13,107	LNy2.18	1300	LNX2.18	91,56
19	1400	14,315	LNy2.19	1400	LNX2.19	99,99

5.3 Калибровка аналогового выхода

Перед началом калибровки аналогового выхода необходимо привести в соответствующее положение переключки на аналогового выхода индикатора. Типы выходных сигналов и положение переключки приведены в таблице 4.3 в разделе 4.9.

Уровень калибровки аналогового выхода имеет три параметра. Параметр **CALO.00** используется для индикации аналогового выхода в %. Если индикатор ИТМ-111(В) находится в ручном режиме, то в этом пункте можно также производить изменения состояния аналогового выхода АО.

Пункты **CALO.01** и **CALO.02** используются для калибровки начального и конечного значения аналогового выхода. Порядок калибровки следующий:

1) Подключите к аналоговому выходу АО индикатора образцовый измерительный прибор – миллиамперметр постоянного тока.

2) В режиме конфигурации установите параметр **CALO.01** "Калибровка начального значения аналогового выхода АО".

3) Нажимая клавиши [**▲**] или [**▼**] установите величину выходного сигнала по миллиамперметру равную 0 мА (или 4 мА), соответствующую 0% диапазона, в зависимости от исполнения канала.

4) Нажать клавишу [**○**].

5) Установить параметр **CALO.02** "Калибровка конечного значения аналогового выхода АО"

6) Нажимая клавиши [**▲**] или [**▼**] установите величину выходного сигнала по миллиамперметру равную 5 мА (или 20 мА), соответствующую 100% диапазона, в зависимости от исполнения канала.

7) Нажать клавишу [**○**].

8) Для более точной калибровки канала циклически повторите операцию несколько раз.

Необходимо помнить, что после проведения калибровки необходимо произвести запись параметров в энергонезависимую память, в противном случае введенная информация не будет сохранена при отключении питания индикатора.

6. Техническое обслуживание

6.1 Общие указания

6.1.1 Техническое обслуживание - комплекс работ, которые проводятся периодически в плановом порядке на работоспособном блоке с целью предотвращения отказов, продления его срока службы за счет выявления и устранения предотказного состояния для поддержания нормальных условий эксплуатации.

6.1.2 Техническое обслуживание заключается в проведении работ по контролю технического состояния и последующему устранению недостатков, выявленных в процессе контроля; профилактическому обслуживанию, выполняемому с установленной периодичностью, длительностью и в определенном порядке; устранению отказов, выполнение которых возможно силами персонала, выполняющего техническое обслуживание.

6.2 Меры безопасности

6.2.1 Пренебрежение мерами предосторожности и правилами эксплуатации может стать причиной травмирования персонала или повреждения оборудования!

6.2.2 Для обеспечения безопасного использования оборудования неукоснительно выполняйте указания данной главы!

6.2.3 К эксплуатации индикатора допускаются лица, имеющие разрешение для работы на электроустановках напряжением до 1000 В и изучившие руководство по эксплуатации в полном объеме.

6.2.4 Эксплуатация индикатора разрешается при наличии инструкции по технике безопасности, утвержденной предприятием-потребителем в установленном порядке и учитывающей специфику применения индикатора на конкретном объекте. При эксплуатации необходимо соблюдать требования действующих правил ПТЭ и ПТБ для электроустановок напряжением до 1000В.

6.2.5 Все монтажные и профилактические работы должны проводиться при отключенном электропитании.

6.2.6 Запрещается подключать и отключать соединители при включенном электропитании.

6.2.7 Тщательно производите подключение с соблюдением полярности выводов. Неправильное подключение или подключение разъемов при включенном питании может привести к повреждению электронных компонентов индикатора.

6.2.8 Не подключайте неиспользуемые выводы.

6.2.9 При разборке индикатора для устранения неисправностей прибор должен быть отключен от сети электропитания.

6.2.10 При извлечении индикатора из корпуса не прикасайтесь к его электрическим компонентам и не подвергайте внутренние узлы и части ударам.

6.2.11 Располагайте прибор как можно далее от устройств, генерирующих высокочастотные излучение (например, ВЧ-печи, ВЧ-сварочные аппараты, машины, или приборы, использующие импульсные напряжения) во избежание сбоев в работе.

6.3 Порядок технического обслуживания

6.3.1 В зависимости от регулярности проведения технического обслуживание должно быть:

- а) периодическим, которое выполняется через календарные промежутки времени;
- б) адаптивным, которое выполняется по необходимости, то есть, в зависимости от фактического состояния индикатора и наличия свободного обслуживающего персонала.

6.3.2 Устанавливаются такие виды технического обслуживания:

- а) техническое обслуживание при хранении, которое заключается в переконсервации индикатора при достижении предельного срока консервации во время хранения в соответствии с требованиями эксплуатационной документации;
-

б) техническое обслуживание при транспортировке, которое заключается в подготовке индикатора к транспортированию, демонтаже из технологического оборудования и упаковке перед транспортированием;

в) техническое обслуживание при эксплуатации, которое заключается в подготовке индикатора перед вводом в эксплуатацию, в процессе ее эксплуатации и в периодической проверке работоспособности индикатора.

6.3.3 Периодическое техническое обслуживание при эксплуатации индикатора устанавливается потребителем с учетом интенсивности и условий эксплуатации, но не реже чем один раз в год. Для индикаторов ИТМ-111(В) целесообразна ежеквартальная периодичность технического обслуживания при эксплуатации.

6.3.4 Периодическое обслуживание должно проводиться в следующем порядке:

а) провести работы, которые выполняются при техническом осмотре;

б) проверить сопротивление изоляции;

в) проверить работоспособность индикатора.

6.3.5 Технический осмотр индикатора выполняется обслуживающим персоналом в следующем порядке:

а) перед началом смены следует провести внешний осмотр индикатора. Особое внимание следует обратить на чистоту поверхности, маркировку и отсутствие механических повреждений.

б) проверить надежность крепления индикатора;

в) проверить техническое состояние проводов (кабелей) на целостность и защищенность от механических повреждений.

7. Хранение и транспортирование

7.1 Условия хранения индикатора

7.1.1 Срок хранения в потребительской таре - не меньше 1 года.

7.1.2 Изделие должно храниться в сухом и вентилируемом помещении при температуре окружающего воздуха от минус 40°С до плюс 70°С и относительной влажности от 30 до 80% (без конденсации влаги). Данные требования являются рекомендуемыми.

7.1.3 Воздух в помещении не должен содержать пыли и примеси агрессивных паров и газов, вызывающих коррозию (в частности: газов, содержащих сернистые соединения или аммиак).

7.1.4 В процессе хранения или эксплуатации не кладите тяжелые предметы на прибор и не подвергайте его никакому механическому воздействию, так как устройство может деформироваться и повредиться.

7.2 Требования к транспортированию индикатора и условия, при которых оно должно осуществляться

7.2.1 Транспортирование индикатора в упаковке предприятия-изготовителя осуществляется всеми видами транспорта в крытых транспортных средствах. Транспортирование самолетами должна выполняться только в отапливаемых герметизированных отсеках.

7.2.2 Прибор должен транспортироваться в климатических условиях, которые соответствуют условиям хранения 5 согласно ГОСТ 15150, но при давлении не ниже 35,6 кПа и температуре не ниже минус 40 °С или в условиях 3 при морских перевозках.

7.2.3 Во время грузо-разгрузочных работ и транспортировании запечатанный прибор не должен подвергаться резким ударам и влиянию атмосферных осадков. Способ размещения на транспортном средстве должен исключать перемещение индикатора.

7.2.4 Перед распаковыванием после транспортирования при отрицательной температуре прибор необходимо выдержать в течение 3 часов в условиях хранения 1 согласно ГОСТ 15150.

8. Гарантии изготовителя

8.1 Производитель гарантирует соответствие индикатора техническим условиям ТУ У 33.2-13647695-004-2003. При не соблюдении потребителем требований условий транспортирования, хранения, монтажа, наладки и эксплуатации, указанных в настоящем руководстве, потребитель лишается права на гарантию.

8.2 Гарантийный срок эксплуатации - 5 лет со дня отгрузки индикатора. Гарантийный срок эксплуатации изделий, которые поставляются на экспорт - 18 месяцев со дня проследования их через государственную границу Украины.

8.3 По договоренности с потребителем предприятие-изготовитель осуществляет послегарантийное техническое обслуживание, техническую поддержку и технические консультации по всем видам своей продукции.

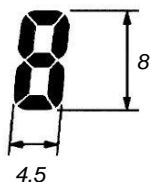
Приложение А. Габаритные и присоединительные размеры

А.1 Габаритные и присоединительные размеры ИТМ-111

Размер индикатора (дисплея):



Цифровой дисплей



Линейный индикатор

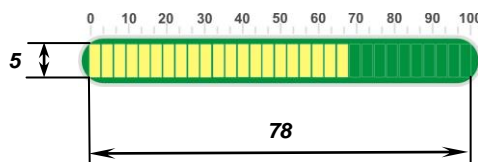
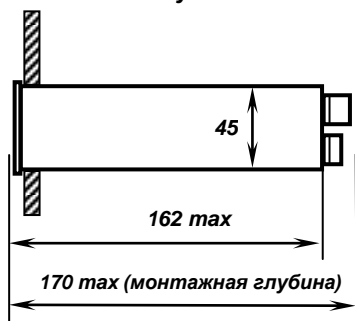


Рисунок А.1 – Внешний вид индикатора ИТМ-111

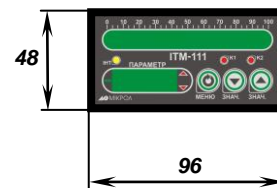
Вид
сзади



Вид
сбоку



Вид
спереди



Рекомендуемая толщина щита от 1 до 5 мм.

Рисунок А.2 - Габаритные размеры

При раздельной установке:

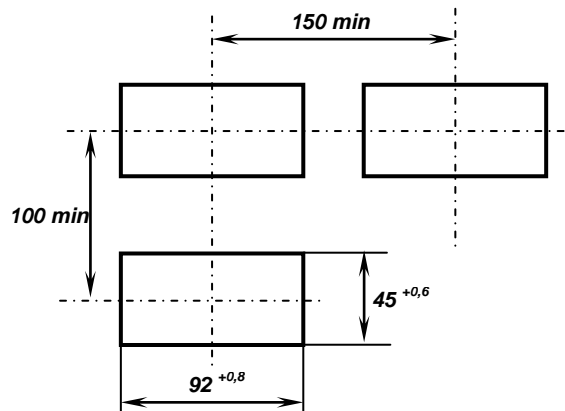


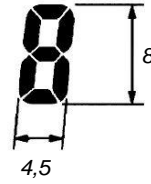
Рисунок А.3 - Разметка отверстий на щите

А.2 Габаритные и присоединительные размеры ИТМ-111В

Размеры индикаторов (дисплеев):



Цифровой дисплей



Линейный индикатор

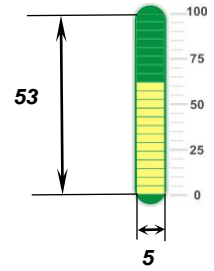
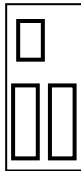
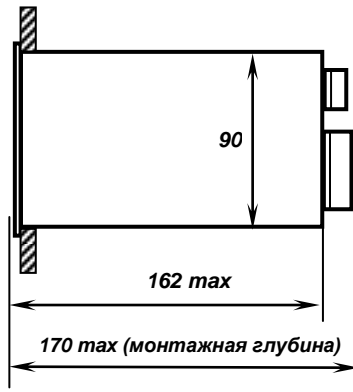


Рисунок А.4 – Внешний вид индикатора ИТМ-111В

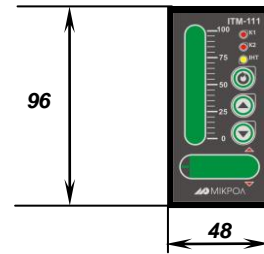
Вид
сзади



Вид
сбоку



Вид
спереди



Рекомендуемая толщина щита от 1 до 5 мм.

Рисунок А.5 - Габаритные размеры

При отдельной установке:

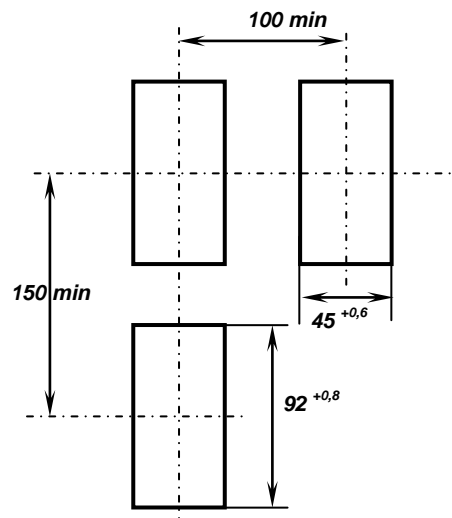
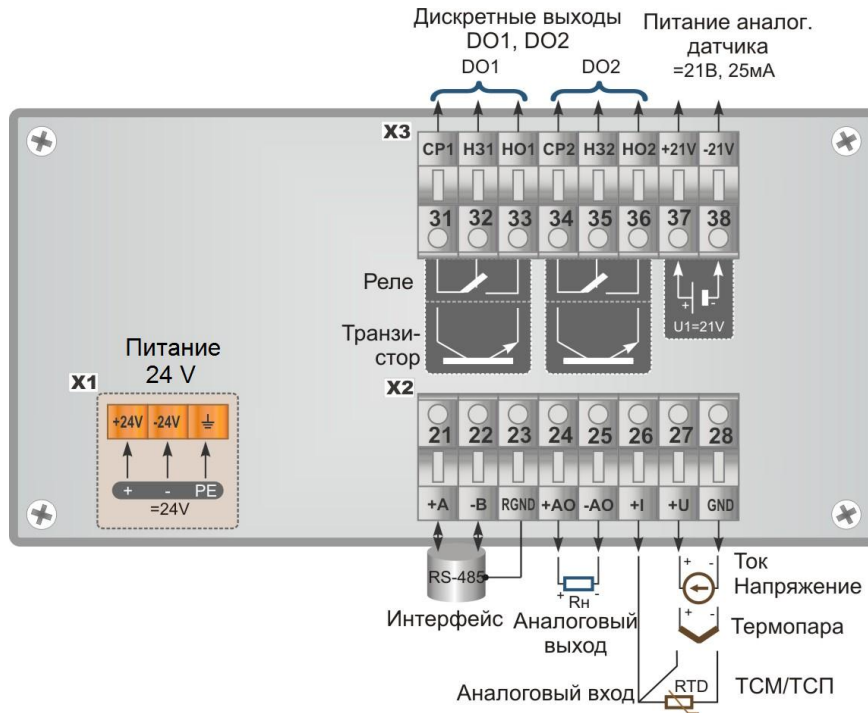
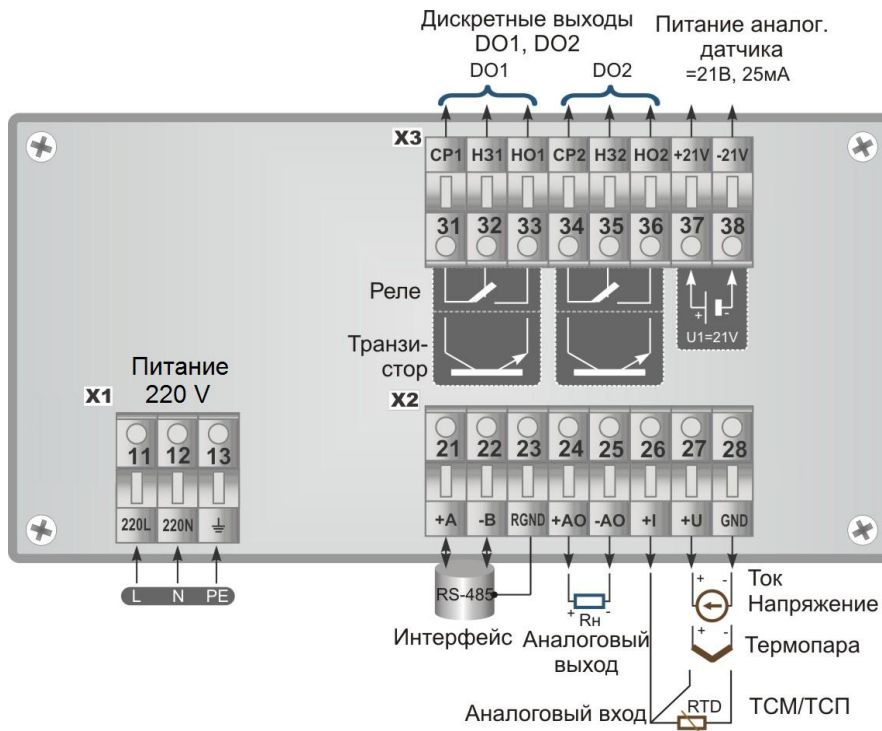


Рисунок А.6 - Разметка отверстий на щите

Приложение Б. Подключение индикатора. Схемы внешних соединений



а) исполнения на 24В

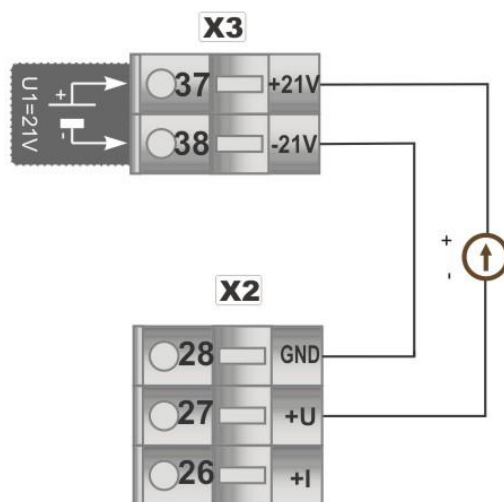


б) исполнения на ~220В

Рисунок Б.1 Подключение внешних цепей к индикаторам ИТМ-111, ИТМ-111В

Б.1 Подключение аналоговых датчиков с пассивными выходами

Питание аналог.
датчика
=21В, 25мА



Аналоговый вход

Рисунок Б.2 - Подключение к индикатору ИТМ-111 аналоговых датчиков с пассивными выходами

Примечание. Положение перемычек для настройки аналоговых входов приведены в таблице 4.2.

Б.2 Подключение дискретных нагрузок

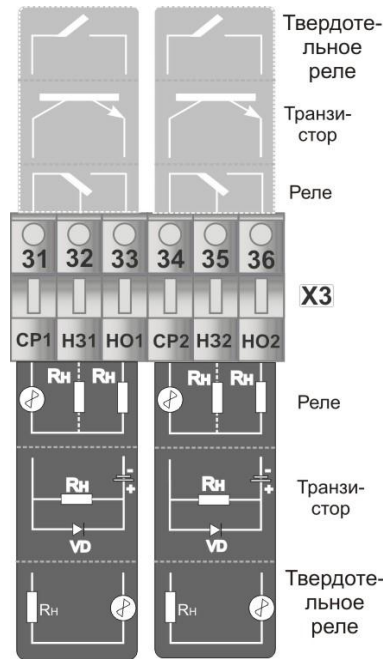


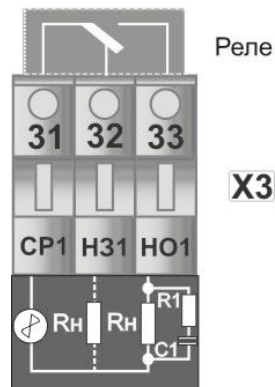
Рисунок Б.3 – Подключение индуктивных нагрузок к индикатору ИТМ-111(В)

Примечания.

При подключении индуктивных нагрузок (реле, пускатели, контакторы, соленоиды и т.п.) к дискретным транзисторным выходам контроллера во избежание выхода из строя выходного транзистора из-за большого тока самоиндукции параллельно нагрузке (обмотке реле) необходимо устанавливать блокирующий диод VD – см. схему подключения. Внешний диод устанавливать на каждом канале, к которому подключена индуктивная нагрузка.

Тип устанавливаемого диода КД209, КД258, 1N4004...1N4007 или аналогичный, рассчитанный на обратное напряжение 100В, прямой ток 0,5А.

Рекомендации по подключению индуктивной нагрузки для механического реле.



где, R1 резистор МЛТ-1-39 Ом-5%;
C1 конденсатор К73-17-630В-0,1-0,5 мкФ-10%;
Rn индуктивная нагрузка.

Рисунок Б.4 - Схема подключения индуктивной нагрузки для механического реле

Примечания.

1. На рисунке Б.4 условно показано расположение и назначение замыкающих контактов механического реле канала DO1.

2. Максимально допустимое напряжение и максимально допустимый ток:

- до 250В (8А) переменного тока при резистивной нагрузке;
- до 250В (3А) переменного тока при индуктивной нагрузке ($\cos\varphi=0,4$);
- от 5 В (10мА) до 30 В(5А) постоянного тока при резистивной нагрузке.

Б.3 Схема подключения интерфейса RS-485

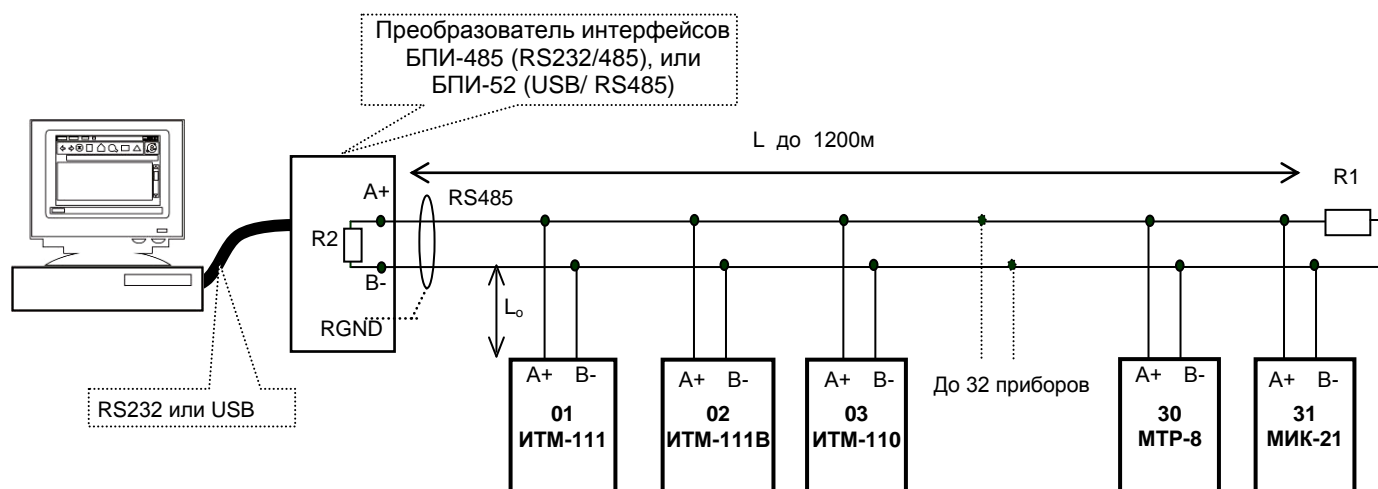


Рисунок Б.5 - Организация интерфейсной связи между компьютером и индикаторами или контроллерами

1. К компьютеру может быть подключено до 32 блоков или контроллеров, включая преобразователь интерфейсов БПИ-485 (БПИ-52).
2. Общая длина кабельной линии связи не должна превышать 1200м. Зависимость максимальной длины линии связи.
3. В качестве кабельной линии связи предпочтительно использовать экранированную витую пару.
4. Длина ответвлений L_0 должна быть как можно меньшей.
5. К интерфейсным входам контроллеров, расположенным в крайних точках соединительной линии необходимо подключить два терминальных резистора сопротивлением 120 Ом (R_1 и R_2). Подключение резисторов к индикаторам или контроллерам №№ 01 – 30 не требуется. Подключение терминальных резисторов в блоке преобразования интерфейсов БПИ-485 (БПИ-52) смотрите в РЭ на БПИ-485 (БПИ-52). Подключение терминального резистора в индикаторе ИТМ-111(В) смотрите рисунок Б.6.

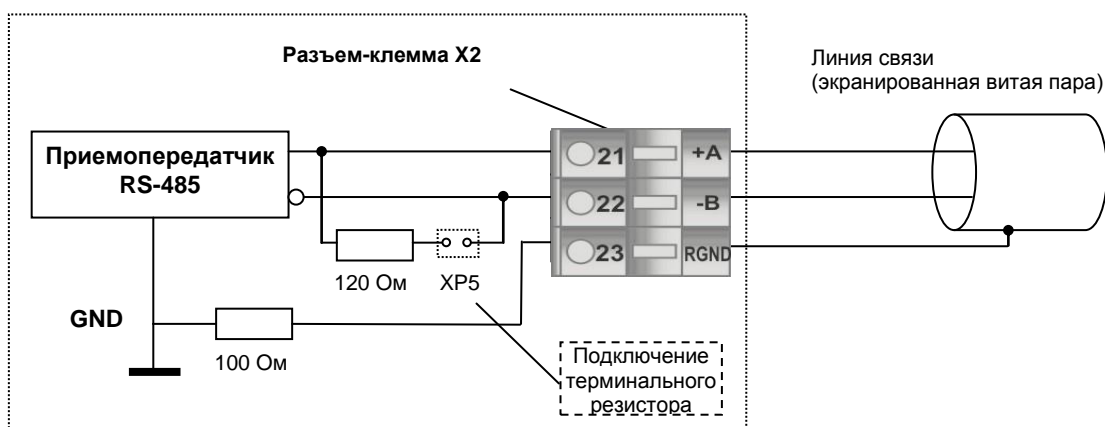


Рисунок Б.6 - Рекомендуемая схема подключения интерфейса RS-485 с помощью разъемов-клемм, которые устанавливаются на тыльной стороне индикатора

Примечания по использованию интерфейса RS-485.

1. Все ответвители приемо-передатчиков, присоединенные к одной общей передающей линии, должны согласовываться только в двух *крайних* точках. Длина ответвлений должна быть как можно меньшей.
 2. Необходимость экранирования кабелей, по которым передается информация, зависит от длины кабельных связей и от уровня помех в зоне прокладки кабеля.
 3. Применение экранированной витой пары в промышленных условиях является предпочтительным, поскольку это обеспечивает получение высокого соотношения сигнал/шум и защиту от синфазной помехи.
 4. Перемычка XP5 предназначена для подключения терминального резистора (120 Ом), установленного на плате процессора внутри индикатора. Замкнутое состояние XP5 соответствует подключенному терминальному резистору.
-

Приложение В. Коммуникационные функции

Микропроцессорные индикаторы ИТМ-111, ИТМ-111В обеспечивают выполнение коммуникационных функций по интерфейсу RS-485, позволяющих контролировать и модифицировать их параметры при помощи внешнего устройства (компьютера, панели оператора, микропроцессорной системы управления).

Интерфейс предназначен для конфигурирования индикатора, для использования в качестве удаленного устройства при работе в современных сетях управления и сбора информации (приема-передачи команд и данных), SCADA системах и т.п.

Протоколом связи по интерфейсу RS-485 служит протокол Modbus режим RTU (Remote Terminal Unit).

Для работы необходимо настроить коммуникационные характеристики индикаторов ИТМ-111, ИТМ-111В таким образом, чтобы они совпадали с настройками обмена данными главного компьютера. Характеристики сетевого обмена настраиваются в параметрах конфигурации **SYS.00.. SYS.02**.

Программно доступные регистры индикаторов ИТМ-111, ИТМ-111В приведены в таблице В.1 раздела В.2.

Доступ к регистрам оперативного управления № 0-16 разрешен постоянно.

Доступ к регистрам программирования и конфигурации № 17-215 разрешается в случае установки «1» в регистр разрешения программирования № 16, что возможно осуществить как с передней панели индикаторов в параметре LOAD.00 так и с ПК.

Количество запрашиваемых регистров не должно превышать 16. Если в кадре запроса заказано более 16 регистров, то индикаторы ИТМ-111, ИТМ-111В в ответе ограничивают их количество до первых 16-ти регистров.

Для обеспечения минимального времени реакции на запрос от ЭВМ в индикаторе существует параметр – SYS.02 «Тайм-аут кадра запроса в системных тактах индикатора 1 такт = 250 мкс». Минимально возможные тайм-ауты для различных скоростей следующие:

Скорость, бит/с	Время передачи кадра запроса, мсек	Тайм-аут, в системных тактах 1 такт = 250 мкс (Time out [с.т.])
2400	36,25	145
4800	18,13	73
9600	9,06	37
14400	6,04	25
19200	4,53	19
28800	3,02	13
38400	2,27	10
57600	1,51	7
76800	1,13	5
115200	0,76	4
230400	0,38	3
460800	0,2	2
921600	0,1	1

Время передачи кадра запроса - пакета из 8-ми байт определяется соотношением (где: один передаваемый байт = 1 старт бит + 8 бит + 1 стоп бит = 10 бит):

$$T_{\text{передачи}} = 1000 * \frac{(10 \text{ бит} * 8 \text{ байт} + 7 \text{ бит})}{V \text{ бит/сек}}, \text{ мсек}$$



Если наблюдаются частые сбои при передаче данных от индикатора, то необходимо увеличить значение его тайм-аута.

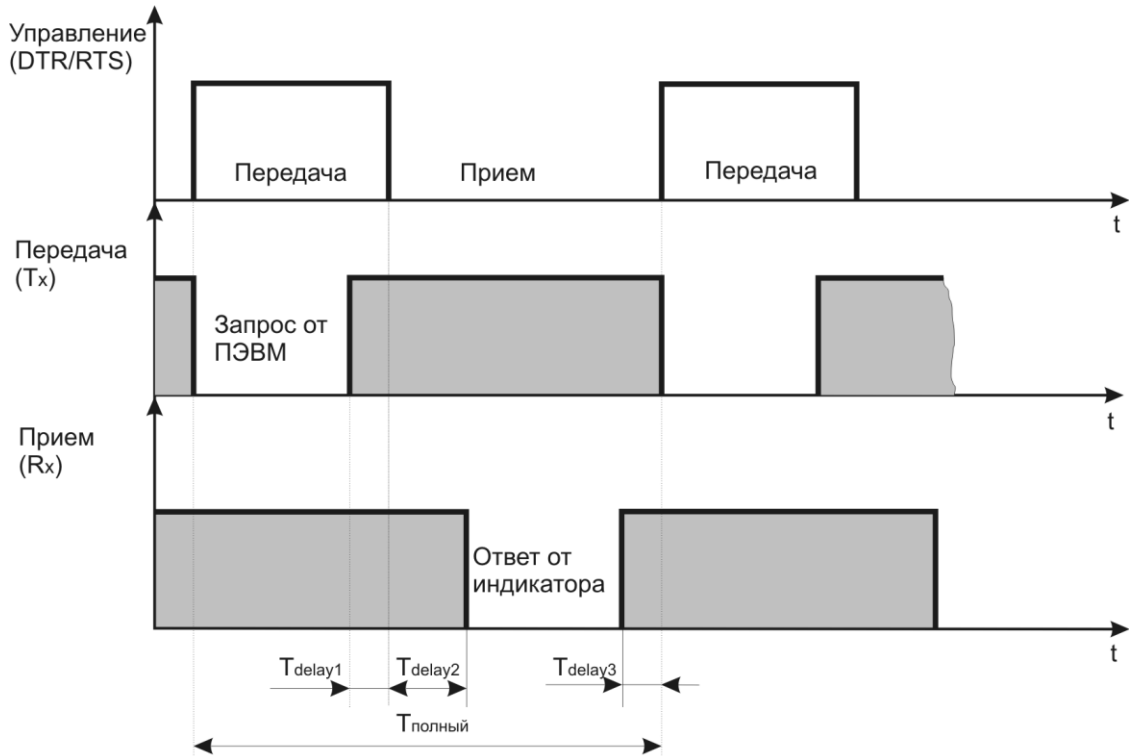


Рисунок В.1 - Временные диаграммы управления передачей и приемом блока интерфейсов БПИ-485 (БПИ-52)

T_{delay1} – задержка на автоматическое переключение БПИ-485 (БПИ-52) на прием данных. Она составляет время передачи одного байта.

T_{delay2} – внутреннее время, через которое ИТМ-111 или ИТМ-111В ответит.

T_{delay3} – Задержка на передачу последнего байта из буфера в линию.

В.1 Интерфейсный обмен. Тип устройства – Slave/Master

В индикаторе ИТМ-111(В) имеется возможность интерфейсного ввода.

Протоколом связи по интерфейсу RS-485 служит протокол Modbus режим RTU.

При интерфейсном вводе, измеряемого параметра настройки модуля нормализации и фильтров не имеют смысла, так как сигнал по интерфейсу передается сразу в модуль масштабирования сигнала.

В сети индикатор ИТМ-111(В) может выступать как Slave, так и Master. При выборе типа устройства Slave (Сетевой тип устройства **SYS.04=0000**) прибор отвечает на запросы ведущего устройства (ПК, панели оператора, контроллера). Режим Slave используется для конфигурации индикатора с ПК (программа МИК-Конфигуратор), сбора данных на ПК (Scada-системы), регистраторы и панели оператора, а также передачи данных в другие устройства (контроллеры) сети. При помощи внешнего устройства можно задавать значение аналоговых входов, аналоговых и дискретных выходов. При сетевом обмене в режиме Slave светодиод **Инт** мигает каждый раз, когда ИТМ-111(В) дает ответ на присланный ему запрос.

При интерфейсном вводе можно задавать значение:

- аналоговых входов (AIN1.00=0000, AIN2.00=0000), используется для индикации, обработки, преобразования технологического параметра получаемого по интерфейсу от внешних устройств или для выполнения математических функций(см. р. 3.8.2);

- аналогового выхода (AOT.00=0000), используется для управления аналоговым исполнительным механизмом по интерфейсу от внешних устройств;

- дискретных выходов (DOT1.00=0000, DOT2.00=0000), используется для управления импульсным исполнительным механизмом или технологической сигнализацией по интерфейсу от внешних устройств.

При интерфейсном вводе, необходимо правильно указать номер регистра для соответствующего входа или выхода (таблица В.1).

При выборе типа сетевого устройства Master (**SYS.04=0001**) индикатор ИТМ-111(В) дает запросы одному или двум устройствам в сети и принимает от них ответ с данными, которые записываются в первый/(первый и второй соответственно функциональный блок нормализации и масштабирования) и выводятся на дисплеи ИТМ-111(В). Данный тип устройства используется для индикации значений полученных от других устройств (датчиков, регуляторов, контроллеров, счетчиков и т.д.) по сети RS-485 с протоколом ModBus RTU.

Настройка параметров интерфейсного обмена осуществляется на уровне **SYS**.

- *Параметр 00–02* – стандартные настройки сети (адрес устройства, скорость обмена и тайм-аут).
- *Параметр 04* задает сетевой тип индикатора. Этот параметр конфигурируется только с передней панели. При выборе типа Master доступ к прибору с ПК, в том числе с программы МИК-Конфигуратор, **невозможен!!!**
- В *параметрах 05, 06* задаются период опроса и тайм-аут ответа соответственно. Период опроса задается в пределах 10-10000мс. При нормальной работе за время этого периода прибор должен успеть передать запрос и принять ответ (рис.В.3.а). По истечении времени периода идет следующий запрос. Таким образом, каждый период ИТМ-111(В) будет получать данные от запрашиваемого индикатора. Если же за время периода опроса ответ не приходит, посылка следующего запроса ожидается до истечения времени тайм-аута ответа. Если ответ придет до окончания тайм-аута, то сразу после его получения будет отправлен следующий запрос (рис.В.3.б). Если ответа не будет до окончания таймаута, тогда будет следующий запрос (рис.В.3.в), и при этом светодиод ИНТ будет гореть до момента получения ответа. После пяти тайм-аутов с неполученным ответом на дисплее будет выведено сообщение об ошибке:



Рисунок В.2 - сообщение об ошибке

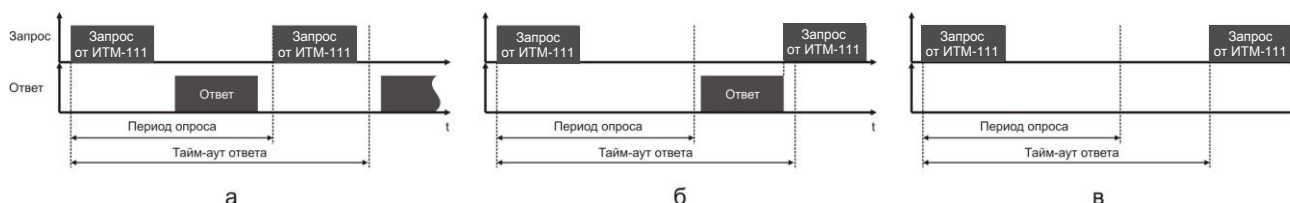


Рисунок В.3 - Временные диаграммы приема-передачи данных ИТМ-111(В) в режиме MASTER

При работе ИТМ-111(В) в режиме MASTER светодиод ИНТ загорится при отправке запроса и гаснет при получении ответа.

В *параметре 07 и 10* задаются сетевые адреса соответственно первого и второго опрашиваемого устройства. Если опрашивать нужно только одно устройство, тогда его адрес указывается в параметре 07, а в 10 выставляется 0.

Значение, полученные по сети с первого устройства, передаются на первый функциональный блок нормализации и масштабирования, а значения от второго устройства - на второй функциональный блок нормализации и масштабирования.



Для правильной индикации параметров с сети необходимо в параметре меню «Тип аналогового сигнала» AIN1.00 и AIN2.00 выставить значение «0000 – интерфейсный ввод», а также в параметре «Количество окон» WND1.00 и WND2.00 выставить значение 0001 – 1 окно или 0002 – 2 окна. При выборе значения 0000 – «одноканальный ИТМ» индикация проводится не будет!

В *параметрах 08 и 11* задаются номера регистров для считываемых параметров. Для первой группы контроллеров (конфигурируемых приборов) номера регистров выбираются с таблиц программно доступных регистров на соответствующий прибор, а для второй группы (программируемые контроллеры) – рассчитываются с помощью калькулятора регистров в среде разработки программ Альфа.

В *параметрах 9 и 12* указываются типы данных (INT, LONG, FLOAT, SWAP-LONG, SWAP-FLOAT) запрашиваемых параметров. Если запрашиваемый параметр имеет формат LONG, то есть состоит с двух регистров ModBus, тогда в *параметре 08 или 11* указывается только первый регистр.

Для формата запрашиваемых данных FLOAT тип задается по одному из трех вариантов:

1. Контроллеры первой группы, которые имеют формат данных FLOAT, используют стандартное представление этого формата. Для того, чтобы прочитать данные с этих контроллеров нужно указать номер первого регистра и выбрать формат данных FLOAT.
2. Контроллеры второй группы (типы данных описаны в таблице 2.2 во второй части руководства по эксплуатации на МИК-51, МИК-51Н, МИК-52, МИК-52Н) имеют формат данных INT, SWAP-LONG и SWAP-FLOAT (SWAP указывает на обратную последовательность регистров). По этому, для чтения данных с этой группы контроллеров указывается адрес регистра (рассчитывается с помощью *Калькулятора регистров* в меню *Сервис* программы Альфа) и соответствующий ему формат INT, SWAP-LONG или SWAP-FLOAT.
3. Для контроллеров сторонних производителей адрес и тип данных задаются согласно описанию на данное устройство.

В.2 Таблица программно доступных регистров индикаторов ИТМ-111, ИТМ-111В

Таблица В.1 – Программно доступные регистры индикаторов ИТМ-111, ИТМ-111В

Функциональный код операции	№ Регистра	Формат данных	Пункт меню	Наименование параметра	Диапазон изменения (десятичные значения)
03	0	INT	SYS.04	Регистр идентификации индикатора: Мл.байт - код (модель) изделия 91 DEC, Ст.байт - версия прогр. обеспечения 31 DEC	80 27 DEC (значение регистра) 1F 5B HEX (по-байтно) 31 91 DEC (по-байтно)
03 / 06	1,2	INT	Передняя панель	Значение измеряемой величины PV1 и PV2 (после входного фильтра)	От минус 9999 до 9999
03 / 06	3	INT	Выход АО	Значение аналоговой выходной величины	0 – 99,9*
03 / 06	4,5	INT	Выходы DO	Регистр дискретных выходов DO1 и DO2	0 – откл., 1 – вкл.
03 / 06	6	INT	Передняя панель	Состояние квитирования	0 – не квитировано 1 – квитировано
03	7	INT	Передняя панель	Состояние сигнализации (см.примечание 6): младший байт (биты D0-D3) – сигнализация MIN, старший байт (биты D8-D11) – сигнализация MAX	Побитно 0 – норм., 1 – вых. за уст. D0, D8 – PV1, D2, D10 – F1, D1, D9 – PV2, D3, D11 – F2.
03 / 06	(8.9), (10.11)	FLOAT	Передняя панель	Значение измеряемой величины PV1, PV2 (с плавающей запятой)	От минус 9999 до 9999
03 / 06	(12.13), (14.15)	FLOAT	Передняя панель	Значение выхода функционального блока 1,2 (с плавающей запятой)	От минус 9999 до 9999
03 / 06	16	INT	LOAD.00	Разрешение программирования	0 – запрещено, 1 – разрешено
03	17			Резерв	
03 / 06	18,19	INT	AIN1.00; AIN2.00	Тип шкалы 1 и 2 блока ¹⁾	От 0000 до 0017
03 / 06	20,21	INT	AIN1.01; AIN2.01	Нижний предел шкалы 1 и 2	От минус 9999 до 9999
03 / 06	22,23	INT	AIN1.02; AIN2.02	Верхний предел шкалы 1 и 2 блока	От минус 9999 до 9999
03 / 06	24,25	INT	AIN1.03; AIN2.03	Положение десятичного разделителя 1 и 2 блока	0 – «xxxx», 1 – «xxx,x», 2 – «xx,xx», 3 – «x,xxx»
03 / 06	26,27	INT	AIN1.04; AIN2.04	Постоянная времени входного цифрового фильтра 1 и 2 блока	От 000,0 до 060,0*
03 / 06	28,29	INT	AIN1.05; AIN2.05	Максимальная длительность импульсной помехи для сигнала 1 и 2 блока	От 000,0 до 005,0*
03 / 06	30,31	INT	AIN1.07; AIN2.07	Метод температурной коррекции входных сигналов термопар 1 и 2 блока	0 – ручная 1 – автоматическая
03 / 06	32,33	INT	AIN1.08; AIN2.08	Значение температуры в режиме ручной коррекции входных сигналов от термопар для 1 и 2 блока	От минус 099,9 до 999,9*
03 / 06	34,35	INT	COR1.01; COR2.01	Коэффициент коррекции (смещение) аналогового сигнала подаваемого на 1 и 2 блока	От минус 9999 до 9999
03 / 06	36,37	INT	FNC1.00; FNC2.00	Тип математической функции для 1-го и 2-го функционального блока	От 0000 до 0006
03 / 06	38,39	INT	FNC1.01; FNC2.01	Режим сброса интегральных значений для FNC1,2	От 0000 до 0003
03 / 06	(40.41), (42.43)	FLOAT	FNC1.02; FNC2.02	Значение коэффициента k1 для FNC1,2	От минус 9999 до 9999
03 / 06	(44.45), (46.47)	FLOAT	FNC1.03; FNC2.03	Значение коэффициента k2 для FNC1,2	От минус 9999 до 9999
03 / 06	48,49	INT	DOT1.00; DOT2.00	Логика работы выходного устройства DO1, DO2	От 0000 до 0006
03 / 06	50,51	INT	DOT1.01; DOT2.01	Номер аналогового входа для управления дискретным выходом DO1, DO2	0000 – PV1 0001 – PV2 0002 – F1 0003 – F2
03 / 06	52,53	INT	DOT1.02; DOT2.02	Тип сигнала выходного устройства DO1, DO2	00,00* – статический 00,01 – 99,99* – импульсный
03 / 06	(54.55), (56.57)	FLOAT	DOT1.03; DOT2.03	Уставка MIN DO1, DO2	В диапазоне шкалы выбранного типа датчика
03 / 06	(58.59), (60.61)	FLOAT	DOT1.04; DOT2.04	Уставка MAX DO1, DO2	В диапазоне шкалы выбранного типа датчика
03 / 06	(62.63), (64.65)	FLOAT	DOT1.05; DOT2.05	Гистерезис выходного устройства DO1, DO2	От минус 9999 до 9999

Продолжение таблицы В.1

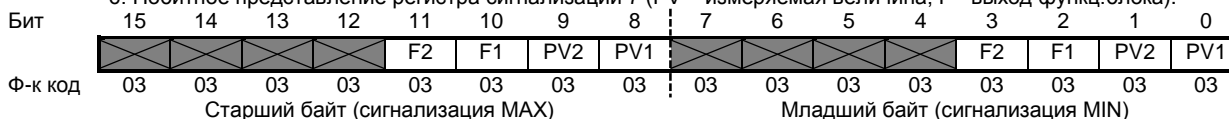
03 / 06	66	INT	ALRM.00	Параметр отображения сигнализации	0000 – без квитирования 0001 – с квитированием
03 / 06	(67.68), (69.70)	FLOAT	AIN1.09; AIN2.09	Технологическая сигнализация MIN для PV1,2	От минус 9999 до 9999
03 / 06	(71.72), (73.74)	FLOAT	FNC1.04; FNC2.04	Технологическая сигнализация MIN для FNC1,2	От минус 9999 до 9999
03 / 06	(75.76), (77.78)	FLOAT	AIN1.10; AIN2.10	Технологическая сигнализация MAX для PV1,2	От минус 9999 до 9999
03 / 06	(79.80), (81.82)	FLOAT	FNC1.05; FNC2.05	Технологическая сигнализация MAX для FNC1,2	От минус 9999 до 9999
03 / 06	(83.84), (85.86)	FLOAT	AIN1.11; AIN2.11	Гистерезис сигнализации для PV1,2	От 0000 до 9999
03 / 06	(87.88), (89.90)	FLOAT	FNC1.06; FNC2.06	Гистерезис сигнализации для FNC1,2	От 0000 до 9999
03 / 06	91	INT	AOT.00	Источник аналогового сигнала для управления аналоговым выходом АО	От 0000 до 0004
03 / 06	92	INT	AOT.01	Направление выходного сигнала АО	0000 – АО=y 0001 – АО=100%-y
03 / 06	(93.94)	FLOAT	AOT.02	Значение входного сигнала, равное 0% выходного сигнала	От минус 9999 до 9999
03 / 06	(95.96)	FLOAT	AOT.03	Значение входного сигнала, равное 100% выходного сигнала	От минус 9999 до 9999
03 / 06	97,98	INT	AIN1.06; AIN2.06	Количество участков линеаризации 1 и 2 блока	0000-0039 – для 1-го блока 0000-0019 – для 2-го блока
03 / 06	99–118	INT	LNX1.00-19	Абсциссы опорных точек линеаризации первого блока	От 00,00 до 99,99*
03 / 06	119–138	INT	LNX2.00-19	Абсциссы опорных точек линеаризации второго блока	От 00,00 до 99,99*
03 / 06	139–158	INT	LNY1.00-19	Ординаты опорных точек линеаризации первого блока	От минус 9999 до 9999
03 / 06	159–178	INT	LNY2.00-19	Ординаты опорных точек линеаризации второго блока	От минус 9999 до 9999
03 / 06	179	INT	WND1.00; WND2.00	Количество окон	0000 – одноканальный ИТМ 0001 – 1 окно, 0002 – 2 окна
03 / 06	180,181	INT	WND1.01,04	Параметр, который выводится на цифровой дисплей и линейный индикатор первого окна отображения	От 0000 до 0004
03 / 06	182,183	INT	WND2.01,04	Параметр, который выводится на цифровой дисплей и линейный индикатор второго окна отображения	От 0000 до 0004
03 / 06	184,186	INT	WND1.02; WND2.02	Положение запятой для первого и второго окна отображения	От 0000 до 0006
03 / 06	185,187	INT	WND1.05; WND2.05	Метод индикации для первого и второго окна отображения	0000 – сегмент 0001 – гистограмма 0002 – гистограмма с «0» посередине
03 / 06	188,190	INT	WND1.03; WND2.03	Способ вывода цифрового индикатора для первого и второго окна отображения	0000 – дисплей постоянно светится 0001 – дисплей мигает
03 / 06	189,191	INT	WND1.06; WND2.06	Точность линейной индикации первого и второго окна отображения при типе индикации «гистограмма»	0 – 3,3%(ИТМ-111);5%(ИТМ-111В) 1 – 1,7%(ИТМ-111);2,5%(ИТМ-111В) (с мигающим сегментом)
03 / 06	192.193; 194.195	FLOAT	WND1.07; WND2.07	Начало диапазона отображения линейного индикатора первого и второго окна для F1 или F2	В диапазоне рассчитанного значения F1 или F2
03 / 06	196.197; 198.199	FLOAT	WND1.08; WND2.08	Конец диапазона отображения линейного индикатора первого и второго окна для F1 или F2	
03 / 06	200,201	INT	CLI1.00; CLI2.00	Значение калибровки начала шкалы 1 и 2 блока	От минус 9999 до 9999
03 / 06	202,203	INT	CLI1.01; CLI2.01	Значение калибровки конца шкалы 1 и 2 блока	От минус 9999 до 9999
03 / 06	204,205	INT	CALO.01; CALO.02	Значение калибровки MIN и MAX аналогового выхода АО	От минус 9999 до 9999
03 / 06	206	INT	SYS.13	Значение коррекции показаний датчика термокомпенсации	От минус 9999 до 9999
03 / 06	207			Резерв	
03 / 06	208	INT	SYS.05	Период опроса	10-10000 мс
03 / 06	209	INT	SYS.06	Тайм-аут ответа	> периода опроса
03 / 06	210, 211	INT	SYS.07; SYS.10	Адрес опрашиваемого устройства 1 и 2	От 0000 до 0255

Продолжение таблицы В.1

03 / 06	212, 213	INT	SYS.08; SYS.11	Номер регистра опрашиваемого устройства 1 и 2	От 0000 до 9999
03 / 06	214, 215	INT	SYS.09; SYS.12	Тип данных 1 и 2 устройства	0 – INT 1 – LONG 2 – FLOAT 3 – SWAP-LONG 4 – SWAP-FLOAT
03	216	INT	SYS.04	Сетевой тип устройства	0 – Slave 1 – Master
03	217	INT	SAVE.01	Сохранение пользовательских настроек	0000 0001 – записать
03	218	INT	SYS.02	Тайм-аут кадра запроса в системных тактах 1такт = 250мкс	От 0001 до 0200
03	219	INT	SYS.00	Сетевой адрес (номер индикатора в сети)	От 0000 до 0255
03	220	INT	SYS.01	Скорость обмена	От 0000 до 0012

Примечания.

1. При употреблении слова блок имеется в виду функциональный блок нормализации и масштабирования.
2. Индикаторы ИТМ-111, ИТМ-111В обмениваются данными по протоколу Modbus в режиме "No Group Write" - стандартный протокол без поддержки группового управления дискретными сигналами.
3. (p1.p2) – регистры, которые отвечают за одно определенное значение с плавающей запятой(формат FLOAT).
4. (*) Данное число представлено в регистре целым без десятичного разделителя (запятой). Например, если в параметре указано 60,0, то в регистре находится число 600.
5. Регистр 16 «Разрешение программирования», в случае установки его значения в «1», разрешает изменение конфигурационных регистров No 17-215. Установку «Разрешение программирования» можно осуществить с персональной ЭВМ или с передней панели индикатора (уровень LOAD.00). При наличии в 16 регистре «0» доступны для изменения только регистры оперативного управления 1-6 и 12-16, а остальные для чтения.
6. Побитное представление регистра сигнализации 7 (PV – измеряемая величина, F - выход функц.блока):



Рекомендации по программированию обмена данными с индикаторами ИТМ-111, ИТМ-111В.

(особенности использования функций WinAPI)

При операциях ввода / вывода (с программным управлением DTR/RTS), необходимо удерживать сигнал DTR/RTS до окончания передачи кадра запроса. Для определения момента передачи последнего символа из буфера передачи COM порта рекомендуется использовать данную функцию: WaitForClearBuffer.

```
void WaitForClearBuf(void)
{
    byte Stat;
    __asm
    {
        a1:mov dx,0x3FD
            in al,dx
            test al,0x20
            jz a1
        a2:in al,dx
            test al,0x40
            jz a2
    }
}
```

Кадр ответа от индикатора передается индикатором с задержкой 3 – 9 мс от момента принятия кадра запроса. Для ожидания кадра ответа не рекомендуется использовать WinApi: Sleep(), а использовать OVERLAPPED структуру и определять получение ответа от индикатора следующим кодом:

```
while(dwCommEvent!=EV_RXCHAR)
{
    int tik=::GetTickCount();
    ::WaitCommEvent(DriverHandle, &dwCommEvent, &Rd2);
    TimeOut=TimeOut+ (::GetTickCount()-tik);
    if (TimeOut>100) break;
}
```

TimeOut – таймаут на получение ответа.

После передачи кадра ответа индикатору необходима пауза =1мс для переключения в режим приема. Для ожидания также не рекомендуется использовать функцию WinApi Sleep().

Приложение Г. Сводная таблица параметров индикаторов ИТМ-111 и ИТМ-111В

Пункт меню	Параметр	Единицы измерения	Диапазон изменения параметра	Значен. по-умолчанию	Шаг изменения	Раздел	Примечание
AIN1 (А111) Настройка параметров первого функционального блока нормализации и масштабирования							
00	Тип аналогового входа		0000 – интерфейсный ввод 0001 – линейный 0002 – квадратический 0003 – ТСМ 50М 0004 – ТСМ 100М 0005 – гр.23 0006 – ТСП 50П, Pt50 0007 – ТСП 100П, Pt100 0008 – гр.21 0009 – линеаризованная шкала 0010 – термопара линеаризованная 0011 – термопара ТЖК (J) 0012 – термопара ТХК (L) 0013 – термопара ТХКн (E) 0014 – термопара ТХА (K) 0015 – термопара ТПП10 (S) 0016 – термопара ТПР (B) 0017 – термопара ТВР (A-1)	0001	0001		
01	Нижний предел размаха шкалы	техн. ед.	От минус 9999 до 9999	000,0	Младший разряд	3. 8.1	Если п.00 выбран в диапазоне 0003-0008, 0011-0017 то значение этих пунктов изменить нельзя.
02	Верхний предел размаха шкалы	техн. ед.	От минус 9999 до 9999	100,0	Младший разряд		
03	Положение десятичного разделителя		0000 – xxxx 000,1 – xxx,x 00,02 – xx,xx 0,003 – x,xxx	000,1			
04	Постоянная времени цифрового фильтра	сек.	От 000,0 до 060,0	000,1	000,1	3.	000,0 – фильтр выкл.
05	Максимальная длительность импульсной помехи	сек.	От 000,0 до 005,0	000,0	000,1	8.1	Защита от импульсных помех
06	Количество участков линеаризации		От 0000 до 0039*	0000	0001	5.2	См.уровни LNX1 и LNY1
07	Метод температурной коррекции входных сигналов от термопар		0000 – ручная коррекция 0001 – автоматическая коррекция	0001	0001		T=Тизм+Ткор.руч, см.[AIN.08] T=Тизм+Ткор.авт
08	Значение температуры в режиме ручной коррекции входных сигналов от термопар	техн. ед.	От минус 099,9 до 999,9	000,0	000,1		Ткор.руч При AIN.07=0000
09	Уставка сигнализации отклонения "минимум"	техн. ед.	От минус 9999 до 9999	020,0	Младший разряд	3.9	Параметр с плавающей запятой
10	Уставка сигнализации отклонения "максимум"	техн. ед.	От минус 9999 до 9999	080,0	Младший разряд		Параметр с плавающей запятой
11	Гистерезис сигнализации	техн. ед.	От минус 9999 до 9999	000,5	Младший разряд		Параметр с плавающей запятой
AIN2 (А112) Настройка параметров второго функционального блока нормализации и масштабирования							
00 ... 11	Параметры аналогичны параметрам настройки аналогового входа AI1						

* Если значение параметра **AIN1.06** равно 0..19, тогда точки линеаризации вводятся на уровнях меню **LNX1** и **LNY1**. Если же возникает необходимость увеличения участков линеаризации до 39, тогда при вводе значения от 20 до 39 в параметр **AIN1.06**, первые 20 точек линеаризации вводятся на уровне **LNX1** и **LNY1**, а остальные 20 точек на уровне линеаризации второго блока нормализации и масштабирования **LNX2** и **LNY2**. При этом, десятичный разделитель (запятая) для уровней **LNY1** и **LNY2** берется с уровня настройки **первого** функционального блока нормализации и масштабирования **AIN1.03**.

! При использовании более 19 участков линеаризации для первого блока нормализации и масштабирования, линеаризация второго блока нормализации и масштабирования **невозможна!**

Продолжение таблицы Г.1 - Сводная таблица параметров индикаторов ИТМ-111 и ИТМ-111В

Пункт меню	Параметр	Единицы измерения	Диапазон изменения параметра	Значен. по-умолчанию	Шаг изменения	Раздел	Примечание
FNC1 (Fnc1) Настройки функционального блока 1							
00	Математические функции		0000 – не используется 0001 – вычитание 0002 – суммирование 0003 – умножение 0004 – деление 0005 – интегрирование 0006 – измерение влажности	0000	0001	3.8.2	$k_1 * PV1 - k_2 * PV2$ $k_1 * PV1 + k_2 * PV2$ $k_1 * PV1 * PV2$ $k_1 * PV1 / PV2$ $\frac{k_1}{k_2} \cdot \int PV1 [mex.ed / ч]$
01	Режим сброса интегральных значений		0000 – без сброса 0001 – по переполнению 0002 – по переполнению или одновременному нажатию кнопок "▼" и "○" меню 0003 – по одновременному нажатию кнопок "▼" и "○" меню	0000	0001	3.8.2	При выборе значения 0000 сброс возможен только с верхнего уровня (изменением значений регистров 12 и 13)
02	Значение коэффициента k1	ед.	От минус 9999 до 9999	001,0	Младший разряд	3.	Для выхода первого функционального блока
03	Значение коэффициента k2	ед.	От минус 9999 до 9999	000,1	Младший разряд	8.2	
04	Уставка сигнализации отклонения "минимум"	техн. ед.	От минус 9999 до 9999	040,0	Младший разряд	3.8.3	
05	Уставка сигнализации отклонения "максимум"	техн. ед.	От минус 9999 до 9999	050,0	Младший разряд		
06	Гистерезис сигнализации	техн. ед.	От минус 9999 до 9999	000,5	Младший разряд		
00 ... 06	Параметры аналогичны параметрам настройки функционального блока 1						
FNC2 (Fnc2) Настройки функционального блока 2							
АОТ (Aot) Настройка параметров аналогового выхода АО (при условии заказа)							
00	Источник аналогового сигнала для управления аналоговым выходом АО		0000 – интерфейсный вывод 0001 – PV1 0002 – PV2 0003 – F1 0004 – F2	0000	0001	3.7	F1 – выход функционального блока 1 F2 – выход функционального блока 2
01	Направление выходного сигнала АО		0000 – АО=y 0001 – АО=100%-y	0000	0001		0000 – прямое 0001 – обратное
02	Значение входного сигнала, равное 0% выходного сигнала	техн. ед.	От минус 9999 до 9999	0000	Младший разряд		С учетом десятичного разделителя выбранного источника аналогового сигнала.
03	Значение входного сигнала, равное 100% выходного сигнала	техн. ед.	От минус 9999 до 9999	100,0	Младший разряд		

Продолжение таблицы Г.1 - Сводная таблица параметров индикаторов ИТМ-111 и ИТМ-111В

Пункт меню	Параметр	Единицы измерения	Диапазон изменения параметра	Значен. по умолчанию	Шаг изменения	Раздел	Примечание
DOT1 (dot 1) Конфигурация выходного устройства DO1							
00	Логика работы выходного устройства DO1		0000 – интерфейсный ввод 0001 – больше MAX 0002 – меньше MIN 0003 - в зоне MIN-MAX 0004 - вне зоны MIN-MAX (относительно MIN– MAX соответствующего DO) 0005 – обобщенная сигнализация 0006 – не используется, выход откл	DOT1.00= 0001 DOT2.00= 0002	0001	3.9	0000 - выход управляется по интерфейсу 0001-0004 - относительно MIN– MAX соответствующего DO; 0005 – DO сработает, если параметр выйдет за рамки технологической сигнализации
01	Номер аналогового входа для управления дискретным выходом DO1		0000 – вход PV1 0001 – вход PV2 0002 – F1 0003 – F2	0000	0001		
02	Тип сигнала выходного устройства DO1	сек.	00,00 – статический 00,01 – 99,99 – импульсный (динамический)	00,00	00,01		Где 00,01-99,99 – длительность импульса в секундах.
03	Уставка MIN DO1	техн. ед.	В диапазоне шкалы выбранного типа датчика	020,0	Младший разряд		
04	Уставка MAX DO1	техн. ед.	В диапазоне шкалы выбранного типа датчика	080,0	Младший разряд		
05	Гистерезис выходного устройства DO1	техн. ед.	От минус 9999 до 9999	001,0	Младший разряд		
DOT2 (dot 2) Конфигурация выходного устройства DO2							
00 ... 05	Аналогично параметрам конфигурации выходного устройства DO1						
WND1 (wnd 1) Настройка параметров окна отображения 1							
00	Количество программируемых окон отображения		0000 – одноканальный ИТМ 0001 – 1 окно 0002 – 2 окна	0000	0001	3.8.4	При выборе параметра 0000 настройки пунктов 01-04 и 07-08 не используются
01	Параметр, который выводится на цифровой дисплей		0000 – не выводится (дисплей погашен) 0001 – значение PV1 0002 – значение PV2 0003 – значение F1 0004 – значение F2	0001	0001		
02	Положение запятой цифрового дисплея		0000 – 0000, 0001 – 000,0 0002 – 00,00 0003 – 0,000 0004 – плавающая запятая с ограничением 000,0 0005 – плавающая запятая с ограничением 00,00 0006 – плавающая запятая	0001	0001		0000-0003 – с фиксированной запятой
03	Способ отображения информации на цифровом дисплее		0000 – дисплей постоянно светится 0001 – дисплей мигает	WND1.03 =0000 WND2.03 =0001	0001		
04	Параметр, который выводится на линейный индикатор		0000 – не выводится (тёмный экран) 0001 – значение PV1 0002 – значение PV2 0003 – значение F1 0004 – значение F2	0001	0001		
05	Метод индикации		0000 – сегмент 0001 – гистограмма 0002 – гистограмма с «0» посередине	WND1.05 =0001 WND2.05 =0000	0001		
06	Точность линейной индикации		0000 – 3,3%(ИТМ-111); 5%(ИТМ-111В) 0001 – 1,7%(ИТМ-111); 2,5%(ИТМ-111В)	0000	0001	0001 - с мигающим сегментом	

Продолжение таблицы Г.1 - Сводная таблица параметров индикаторов ИТМ-111 и ИТМ-111В

Пункт меню	Параметр	Единицы измерения	Диапазон изменения параметра	Значен. по-умолчанию	Шаг изменения	Раздел	Примечание
07	Начало диапазона отображения линейного индикатора	техн. ед.	От минус 9999 до 9999 в диапазоне рассчитанного значения F1 или F2	0000	000,1		Для линейной индикации, только для отображения F1 или F2
08	Конец диапазона отображения линейного индикатора	техн. ед.	От минус 9999 до 9999 в диапазоне рассчитанного значения F1 или F2	100,0	000,1		Для линейной индикации, только для отображения F1 или F2
WND2 (W n d 2) Настройка параметров окна отображения 2							
00 ... 08	Параметры аналогичны параметрам настройки первого окна отображения						
ALRM (A L r n) Настройка параметра отображения сигнализации							
00	Параметр отображения сигнализации		0000 – без квитирования 0001 – с квитированием	0000	0001	3. 8.3	Квитирование клавишей [▲] или через интерфейс.
LNХ1 (L n x 1) Абсциссы (X) опорных точек линеаризации сигнала подаваемого на первый функциональный блок нормализации и масштабирования							
00	Абсцисса начального значения (в % от входного сигнала)	%	От 000,0 до 099,9	0000	000,1	5.2	
01	Абсцисса 01-го участка	%	От 000,0 до 099,9	0000	000,1		
02	Абсцисса 02-го участка	%	От 000,0 до 099,9	0000	000,1		
...	...						
18	Абсцисса 18-го участка	%	От 000,0 до 099,9	0000	000,1		
19	Абсцисса 19-го участка	%	От 000,0 до 099,9	0000	000,1		
LNУ1 (L n y 1) Ординаты опорных точек линеаризации сигнала подаваемого на первый функциональный блок нормализации и масштабирования							
00	Ордината начального значения (сигнал в технических единицах)	техн. ед.	От минус 9999 до 9999	0000	Младший разряд	5.2	
01	Ордината 01-го участка	техн. ед.	От минус 9999 до 9999	0000	Младший разряд		
02	Ордината 02-го участка	техн. ед.	От минус 9999 до 9999	0000	Младший разряд		
...	...						
18	Ордината 18-го участка	техн. ед.	От минус 9999 до 9999	0000	Младший разряд		
19	Ордината 19-го участка	техн. ед.	От минус 9999 до 9999	0000	Младший разряд		
LNХ2 (L n x 2) Абсциссы опорных точек линеаризации сигнала подаваемого на второй функциональный блок нормализации и масштабирования							
00 ... 19	Параметры аналогичны параметрам настройки абсцисс опорных точек линеаризации сигнала подаваемого на первый блок					5.2	
LNУ2 (L n y 2) Ординаты опорных точек линеаризации сигнала подаваемого на второй функциональный блок нормализации и масштабирования							
00 ... 19	Параметры аналогичны параметрам настройки ординат опорных точек линеаризации сигнала подаваемого на первый блок					5.2	
CL11 (L L 1 1) Калибровка сигнала подаваемого на первый функциональный блок нормализации и масштабирования							
00	Калибровка нуля сигнала 1-го блока	техн. ед.	От минус 9999 до 9999			5	
01	Калибровка максимума сигнала 1-го блока	техн. ед.	От минус 9999 до 9999			5	

Продолжение таблицы Г.1 - Сводная таблица параметров индикаторов ИТМ-111 и ИТМ-111В

Пункт меню	Параметр	Единицы измерения	Диапазон изменения параметра	Значен. по-умолчанию	Шаг изменения	Раздел	Примечание
COR1 (COR1) Коррекция сигнала подаваемого на первый функциональный блок нормализации и масштабирования							
00	Коррекция сигнала 1-го блока	техн. ед.	От минус 9999 до 9999		Младший разряд	3.8.1	Индицирует PV=PV+Δ
01	Коэффициент коррекции (смещение) сигнала 1-го блока	техн. ед.	От минус 9999 до 9999	0000	Младший разряд		Индицирует Δ
CL12 (CL12) Калибровка сигнала подаваемого на второй функциональный блок нормализации и масштабирования							
00	Калибровка нуля сигнала 2-го блока	техн. ед.	От минус 9999 до 9999			5	
01	Калибровка максимума сигнала 2-го блока	техн. ед.	От минус 9999 до 9999				
COR2 (COR2) Коррекция сигнала подаваемого на второй функциональный блок нормализации и масштабирования							
00	Коррекция сигнала 2-го блока	техн. ед.	От минус 9999 до 9999		Младший разряд	3.8.1	Индицирует PV=PV+Δ
01	Коэффициент коррекции (смещение) сигнала 2-го блока	техн. ед.	От минус 9999 до 9999	0000	Младший разряд		Индицирует Δ
CALO (CALO) Калибровка аналогового выхода (АО)							
00	Тест аналогового выхода	%				5.3	Аналоговый выход изменяется клавишами ▲ ▼
01	Калибровка нуля аналогового выхода АО	%					
02	Калибровка максимума аналогового выхода АО	%					
SYS (SYS) Общие системные настройки							
00	Сетевой адрес (номер индикатора в сети)		0000 – 0255	0001	0001	В	0000 – отключен от сети
01	Скорость обмена	бит/с	0000 – 2400 0001 – 4800 0002 – 9600 0003 – 14400 0004 – 19200 0005 – 28800 0006 – 38400 0007 – 57600 0008 – 76800 0009 – 115200 0010 – 230400 0011 – 460800 0012 – 921600	0009	0001		
02	Тайм-аут кадра запроса в системных тактах		От 0001 до 0200	0006	0001		1 такт = 250 мкс
03	Код индикатора и версия программного обеспечения			71.37			Служебная информация Код 71 Версия 37
04	Сетевой тип устройства		0 – Slave 1 – Master	0000	0001		
05	Период опроса		10-10000 мс	0100	0001	В.1	
06	Тайм-аут ответа		10-10000 мс	0200	0001		> периода опроса
07	Адрес опрашиваемого устройства 1*		От 0000 до 0255	0000	0001		
08	Номер регистра опрашиваемого устройства 1		От 0000 до 9999	0000	0001		
09	Тип данных 1		0 – INT 1 – LONG 2 – FLOAT 3 – SWAP-LONG 4 – SWAP-FLOAT	0000	0001		

Окончание таблицы Г.1 - Сводная таблица параметров индикаторов ИТМ-111 и ИТМ-111В

Пункт меню	Параметр	Единицы измерения	Диапазон изменения параметра	Значен. по-умолчанию	Шаг изменения	Раздел	Примечание
10	Адрес опрашиваемого устройства 2*		От 0000 до 0255	0000	0001		
11	Номер регистра опрашиваемого устройства 2		От 0000 до 9999	0000	0001		
12	Тип данных 2		0 – INT 1 – LONG 2 – FLOAT 3 – SWAP-LONG 4 – SWAP-FLOAT	0000	0001		
13	Коррекция показаний датчика термокомпенсации						
SAVE (S<u>ave</u>) Сохранение параметров							
00	Служебная информация						
01	Запись параметров в энергонезависимую память		0000 0001 – записать			4.7.5	
LOAD (L<u>oad</u>) Загрузка параметров							
00	Разрешение программирования по сети ModBus		0000 0001 – разрешено			4.7.5	
01	Загрузка настроек пользователя		0000 0001 – загрузить			4.8	
02	Загрузка заводских настроек		0000 0001 – загрузить			4.8	

* Для правильной индикации параметров с сети необходимо в параметре «Тип аналогового сигнала» AIN1.00 и AIN2.00 выставить значение «0000 – интерфейсный ввод», а также в параметре «Количество окон» WND1.00 и WND2.00 выставить значение 0001 – 1 окно или 0002 – 2 окна.

Изм.	Номера листов (страниц)			Всего листов в документе	№ документа	Входящий № сопровождающего документа и дата	Подп.	Дата
	Измененных	Замененных	Новых					
1.00				58	ver. 71.37			09.07.2012
1.01				58	ver. 71.37	Приведен в соответствие рисунок Б.1	Лукацук Р.О	23.08.2012
1.02				58	ver. 71.37	Изменен тип сетевого разъема	С.В.М	02.10.2012
1.03				58	ver. 71.37	Изменено содержание	С.В.М.	22.01.2013