



**Двухканальный блок
гальванической развязки
аналоговых сигналов**

БРГ-21

РУКОВОДСТВО ПО ЭКСПЛУАТАЦИИ

ПРМК. 426442.023 РЭ

Данное руководство по эксплуатации является официальной документацией предприятия МИКРОЛ.

Продукция предприятия МИКРОЛ предназначена для эксплуатации квалифицированным персоналом, применяющим соответствующие приемы и только в целях, описанных в настоящем руководстве.

Коллектив предприятия МИКРОЛ выражает большую признательность тем специалистам, которые прилагают большие усилия для поддержки отечественного производства на надлежащем уровне, за то, что они еще сберегли свою силу духа, умение, способности и талант.

СОДЕРЖАНИЕ

	Стр.
1 Описание и принцип действия.....	4
1.1 Назначение блока	4
1.2 Обозначение блока при заказе	4
1.3 Технические характеристики блока	4
1.4 Состав блока	5
1.5 Устройство преобразователя и принцип действия	6
1.6 Средства измерения, инструмент и принадлежности	6
1.7 Маркировка и пломбирование	7
1.8 Упаковка	7
2. Меры безопасности при использовании изделия.....	7
3 Подготовка блока к использованию	7
3.1 Эксплуатационные ограничения при использовании блока	7
3.2 Подготовка блока к использованию	8
3.3 Проверка работоспособного состояния	10
3.4 Перечень возможных неисправностей.....	10
4 Техническое обслуживание и текущий ремонт	10
4.1 Порядок технического обслуживания.....	10
4.2 Технический осмотр	11
4.3 Порядок наладки (подстройки) блока БРГ-21.....	12
4.4 Порядок наладки блока БРГ-21 на примере преобразования сигнала 4..20 мА в 0..10 В по первому каналу.....	12
5 Хранение и транспортирование	12
5.1 Условия хранения блока.....	12
5.2 Требования к транспортированию блока	12
6 Гарантии изготовителя.....	12
Приложение А. Схема проверки преобразователя	14
Приложение Б. Схема проверки сопротивления изоляции	15
Приложение В. Пример применения преобразователя БРГ-21	16
7. Лист регистрации изменений.....	17

Настоящее руководство по эксплуатации (далее - РЭ) предназначено для ознакомления с техническими характеристиками, устройством, принципом действия и правилами эксплуатации двухканального блока гальванической развязки аналоговых сигналов БРГ-21.

В связи с постоянным совершенствованием блока, конструктивными изменениями, которые повышают его надёжность и улучшают условия эксплуатации, возможны небольшие расхождения между конструкцией блока в данном РЭ и блоком, который изготавливается.

1 Описание и принцип действия

1.1 Назначение блока

Блок применяется для контроля электрических сетей и установок, для телемеханизации и автоматизации объектов электроэнергетики и АСУ ТП энергоёмких объектов различных отраслей промышленности. БРГ-21 предназначен как для автономного, так и для системного использования в АСУ ТП, в энергетике, металлургии, химической и других отраслях промышленности.

1.1.1 Двухканальный блок гальванической развязки аналоговых сигналов БРГ-21 (далее - преобразователь) предназначен для гальванического разделения цепей аналоговых сигналов постоянного напряжения или тока.

1.2 Обозначение блока при заказе

1.2.1 Блок при заказе обозначается следующим образом:

БРГ-21-А-В-С-Д

где:

А – код первого входного сигнала

1 от 0 мА до 5 мА;

2 от 0 мА до 20 мА;

3 от 4 мА до 20 мА;

4 от 0 В до 10 В.

В – код второго входного сигнала

1 от 0 мА до 5 мА;

2 от 0 мА до 20 мА;

3 от 4 мА до 20 мА;

4 от 0 В до 10 В.

С – код первого выходного сигнала

1 от 0 В до 5 В;

2 от 0 В до 10 В.

Д – код второго выходного сигнала

1 от 0 В до 5 В;

2 от 0 В до 10 В.

1.3 Технические характеристики блока

1.3.1 Характеристики входных и выходных сигналов

1.3.1.1 Характеристики входных и выходных сигналов приведены в таблице 1.1

Таблица 1.1

Наименование характеристики (параметра)	Значение характеристики (параметра)
1 Количество аналоговых входов	2
2 Диапазон изменения входных аналоговых сигналов (входы гальванически разделены между собой, пассивные, требуют внешний источник питания):	от 0 мА до 5 мА от 0 мА до 20 мА от 4 мА до 20 мА от 0 В до 10 В
3 Количество аналоговых выходов	2
4 Диапазон изменения выходного аналогового сигнала (выходы гальванически связаны, активные, не требуют внешнего источника питания):	от 0 В до 5 В от 0 В до 10 В
5 Электрическое питание, постоянное нестабилизированное	24 В (от 12 В до 36 В)
6 Ток потребления, не более	50 мА
7 Масса преобразователя, не более	0,13 кг
8 Габаритные размеры (ВхШхГ)	76 мм х 26 мм х 115 мм

1.3.2 Входные и нагрузочные сопротивления преобразователя приведены в таблице 1.2.

Таблица 1.2

Диапазон изменения аналогового сигнала	Входное сопротивление	Сопротивление нагрузки
от 0 мА до 5 мА	не более 200 Ом	-
от 0 мА до 20 мА	не более 50 Ом	-
от 4 мА до 20 мА	не более 50 Ом	-
от 0 В до 5 В	-	не менее 1000 Ом
от 0 В до 10 В	не менее 20 кОм	не менее 2000 Ом

1.3.3 Входы преобразователя гальванически изолированы друг от друга и от цепей питания.

Напряжение гальванической развязки не менее 500 В.

1.3.4 Время установления выходного сигнала при изменении входного от 0 % до 100 %, не более, с.....0,5.

1.3.5 Пределы приведенной основной погрешности преобразования входного сигнала в аналоговый выходной сигнал не должны превышать $\pm 0,2$ % от диапазона изменения входного сигнала.

1.3.6 Пределы дополнительной приведенной погрешности преобразования входного сигнала в выходной при изменении напряжения питания от номинального значения не должны превышать $\pm 0,1$ % от диапазона изменения выходного сигнала.

1.3.7 Пределы дополнительной приведенной погрешности преобразования входного сигнала в выходной от изменения окружающей среды от 20 °С на каждые 10 °С в диапазоне от минус 40 °С до плюс 70 °С не должны превышать 0,2 %.

1.3.8 Значения пульсации выходных сигналов постоянного напряжения не превышают 0,25 % верхнего предела изменения выходного сигнала.

1.3.9 Уровень радиопомех, создаваемых преобразователем, не превышает значений, установленных для класса А согласно ГОСТ 29216.

1.3.10 По стойкости к действию пакетов наносекундных импульсных помех преобразователь соответствует критерию А при испытаниях по 3 ступеням жесткости согласно ГОСТ 29156.

1.3.11 По защищенности от действия климатических факторов преобразователь соответствует исполнению группы В4 согласно ГОСТ 12297, но для работы при температуре от минус 40 °С до плюс 70 °С.

1.3.12 По защищенности от действия вибрации преобразователь соответствует исполнению №2 согласно ГОСТ 12297.

1.3.13 По защищенности от действия пыли и влаги преобразователь соответствует исполнению IP30 согласно ГОСТ 14254.

1.3.14 Преобразователь в транспортной таре выдерживает без повреждений транспортную тряску с ускорением 30 м/с² при частоте ударов от 10 до 120 за минуту или 15000 ударов с тем же ускорением.

1.3.15 Средняя наработка на отказ.....100 000 ч.

1.3.16 Средний срок службы10 лет.

1.3.17 Средний срок сохранения в условиях, соответствующих группе 1 согласно ГОСТ 15150.....1 год.

1.4 Состав блока

1.4.1 Комплект поставки преобразователя приведен в таблице 1.3.

Таблица 1.3

Обозначение изделия	Наименование изделия	Количество
ПРМК.426442.023	Двухканальный блок гальванической развязки аналоговых сигналов БРГ-21	1 шт.
ПРМК.426442.023 ПС	Паспорт	1 экз.
ПРМК.426442.023 РЭ	Руководство по эксплуатации	*)
*) 1 экз. на любое количество изделий данного типа при поставке в один адрес		

1.5 Устройство преобразователя и принцип действия

1.5.1 Внешний вид преобразователя приведен на рисунке 1.1.

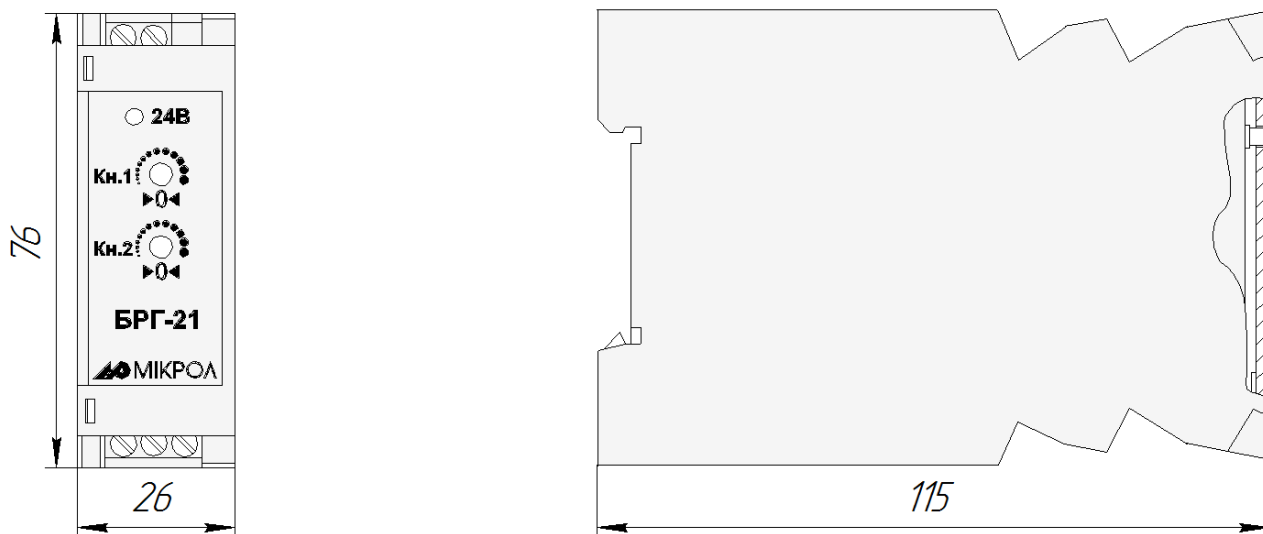


Рисунок 1.1 – Двухканальный блок гальванической развязки аналоговых сигналов БРГ-21
Внешний вид

1.5.2 Преобразователь конструктивно выполнен в литом ударостойком пластмассовом корпусе, на задней стенке которого установлен захват для монтажа контроллера на DIN-рейке 35 мм. Внутри корпуса размещена плата аналоговых сигналов, которая представляет собой плату печатного монтажа с размещенными на ней радиоэлементами. Свечение светодиода, который размещен на плате, обеспечивается сквозь отверстие в передней панели корпуса.

Соединители для подключения входных и выходных цепей установлены на плате и выходят за пределы корпуса.

Выбор входных и выходных сигналов осуществляется с помощью блоков перемычек.

1.5.3 Схема преобразователя состоит из входного устройства с функцией гальванического разделения входных цепей от схемы преобразования, усилителя сигнала гальванического разделителя, преобразователей напряжение-ток.

Питание преобразователя осуществляется постоянным напряжением 24 В. Напряжение питания через самовосстанавливаемый предохранитель поступает на импульсный преобразователь, который формирует напряжения, необходимые для питания преобразователя и обеспечивает гальваническую развязку от цепей питания. Светодиод на передней панели преобразователя своим свечением сигнализирует о наличии напряжения питания на входе преобразователя.

1.6 Средства измерения, инструмент и принадлежности

1.6.1 Перечень средств измерения, инструмента и принадлежностей, которые необходимы при эксплуатации преобразователя, приведены в таблице 1.4.

Таблица 1.4

Наименование прибора, инструмента, принадлежностей	Назначение
1 Вольтметр универсальный Щ-300	Измерение выходного напряжения и тока
2 Прибор для поверки вольтметров В1-12	Воспроизведение напряжения
3 Осциллограф С1-117	Измерение уровня пульсации сигнала
4 Источник постоянного тока Б5-45А	Питание преобразователя при проверке
5 Мегомметр Ф4108/1-3	Измерение сопротивления изоляции
6 Пинцет медицинский	Проверка качества монтажа
7 Отвертка 7810-1032	Разъединение корпуса
8 Отвертка 7810-0963	Регулировка преобразователя
9 Мягкая хлопковая ткань	Очистка от пыли и грязи

1.7 Маркировка и пломбирование

1.7.1 Маркировка блока выполнена согласно ГОСТ 26828 на табличке с размерами согласно ГОСТ 12971, которая крепится на боковой стенке корпуса изделия.

1.7.2 На табличке нанесены такие обозначения:

- а) товарный знак предприятия-изготовителя;
- б) наименование изделия;
- в) условное обозначение;
- г) обозначение исполнения;
- д) порядковый номер изделия по системе нумерации предприятия-изготовителя;
- е) год и квартал изготовления;

1.7.3 Пломбирование изделия предприятием-изготовителем при выпуске из производства не предусмотрено.

1.8 Упаковка

1.8.1 Упаковка изделия соответствует требованиям ГОСТ 23170.

1.8.2 Изделие в соответствии с комплектом поставки упаковано согласно чертежам предприятия-изготовителя.

1.8.3 Изделие в транспортной таре транспортируется мелкими отправлениями железнодорожным транспортом (крытыми вагонами) или другим видом транспорта.

1.8.4 Изделие подвержено консервации согласно ГОСТ 9.014 для группы III-I, категории и условий хранения и транспортировки - 4 (вариант временной внутренней упаковки ВУ-5, вариант защиты ВЗ-10).

1.8.5 В качестве потребительской тары применяются картонные коробки из гофрированного картона согласно ГОСТ 7376 и мешки из полиэтиленовой пленки толщиной не менее 0,15 мм согласно ГОСТ 10354.

1.8.6 При упаковке применены амортизационные материалы согласно ГОСТ 5244.

2. Меры безопасности при использовании изделия

2.1 Пренебрежение мерами предосторожности и правилами эксплуатации может стать причиной травмирования персонала или повреждения оборудования!

2.2 Для обеспечения безопасного использования оборудования неукоснительно выполняйте указания данной главы!

2.3 К эксплуатации изделия допускаются лица, имеющие разрешение для работы на электроустановках напряжением до 1000 В и изучившие руководство по эксплуатации в полном объеме.

2.4 Эксплуатация прибора разрешается при наличии инструкции по технике безопасности, утвержденной предприятием-потребителем в установленном порядке и учитывающей специфику применения прибора на конкретном объекте. При эксплуатации необходимо соблюдать требования действующих правил ПТЭ и ПТБ для электроустановок напряжением до 1000В.

2.5 Все монтажные и профилактические работы должны проводиться при отключенном электропитании.

2.6 Запрещается подключать и отключать соединители при включенном электропитании.

2.7 Тщательно производите подключение с соблюдением полярности выводов. Неправильное подключение или подключение разъемов при включенном питании может привести к повреждению электронных компонентов прибора.

2.8 Не подключайте неиспользуемые выводы.

2.9 При разборке прибора для устранения неисправностей прибор должен быть отключен от сети электропитания.

2.10 При извлечении прибора из корпуса не прикасайтесь к его электрическим компонентам и не подвергайте внутренние узлы и части ударам.

2.11 Располагайте прибор как можно далее от устройств, генерирующих высокочастотные излучение (например, ВЧ-печи, ВЧ-сварочные аппараты, машины, или приборы использующие импульсные напряжения) во избежание сбоев в работе.

3 Подготовка блока к использованию

3.1 Эксплуатационные ограничения при использовании блока

3.1.1 Место установления преобразователя должно отвечать следующим условиям:

- обеспечивать удобные условия для обслуживания и демонтажа;
-

- температура и относительная влажность окружающего воздуха должна соответствовать требованиям климатического исполнения блока;
- окружающая среда не должна содержать токопроводящих примесей, а также примесей, которые вызывают коррозию деталей блока;
- напряженность магнитных полей, вызванных внешними источниками переменного тока частотой 50 Гц или вызванных внешними источниками постоянного тока, не должна превышать 400 А/м.

3.1.2 При эксплуатации преобразователя необходимо исключить:

- попадание проводящей пыли или жидкости внутрь блока;
- наличие посторонних предметов вблизи блока, ухудшающих его естественное охлаждение.

3.1.3 Во время эксплуатации необходимо следить за тем, чтобы подсоединенные к блоку провода не переламывались в местах контакта с клеммами и не имели повреждений изоляции.

3.2 Подготовка блока к использованию

3.2.1 Освободите блок от упаковки.

3.2.2 Перед началом монтажа блока необходимо выполнить внешний осмотр. При этом обратить особое внимание на чистоту поверхности и маркировки и отсутствие механических повреждений.

3.2.3 Установите блок на рельс DIN35x7.5 EN50022 согласно рисунка 3.1

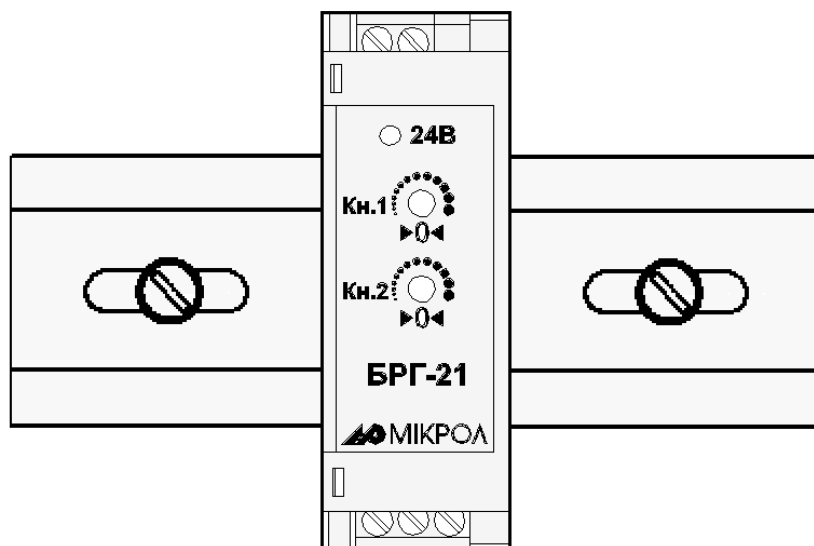


Рисунок 3.1 - Монтаж двухканального блока гальванической развязки аналоговых сигналов БРГ-21

Перед монтажом преобразователя на рельс проверьте установку переключателей выбора входных и выходных сигналов, указанных в таблицах 3.1, 3.2.

Таблица 3.1

Диапазон изменения входного сигнала	0-5 мА	0-20мА	4-20мА	0-10В
Положение переключек ХТ1 (Вход 1), ХТ2 (Вход 2)	5-6	3-4	7-8	1-2
Положение переключек ХТ3 (Вход 1), ХТ4 (Вход 2)	-	-	+	-

Таблица 3.2

Диапазон изменения выходного сигнала	0-5 В	0-10В
Положение переключек ХТ5 (Выход 1) и ХТ6 (Выход 2)	+	-

Размещение блоков переключек выбора входных и выходных сигналов на плате приведено на рисунке 3.2

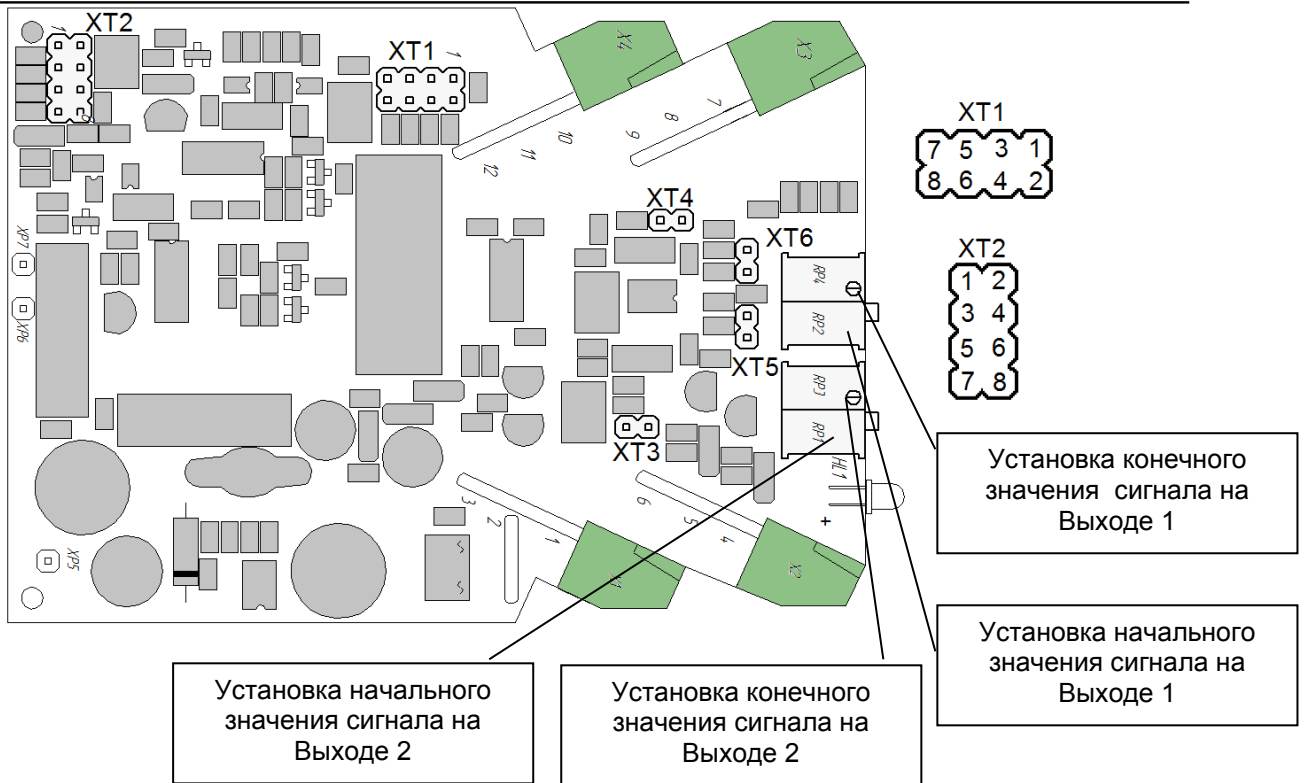


Рисунок 3.2 - Размещение блоков переключателей выбора входных и выходных сигналов

3.2.4 Выполните внешние подключения к преобразователю согласно рисунков 3.3 и 3.4.

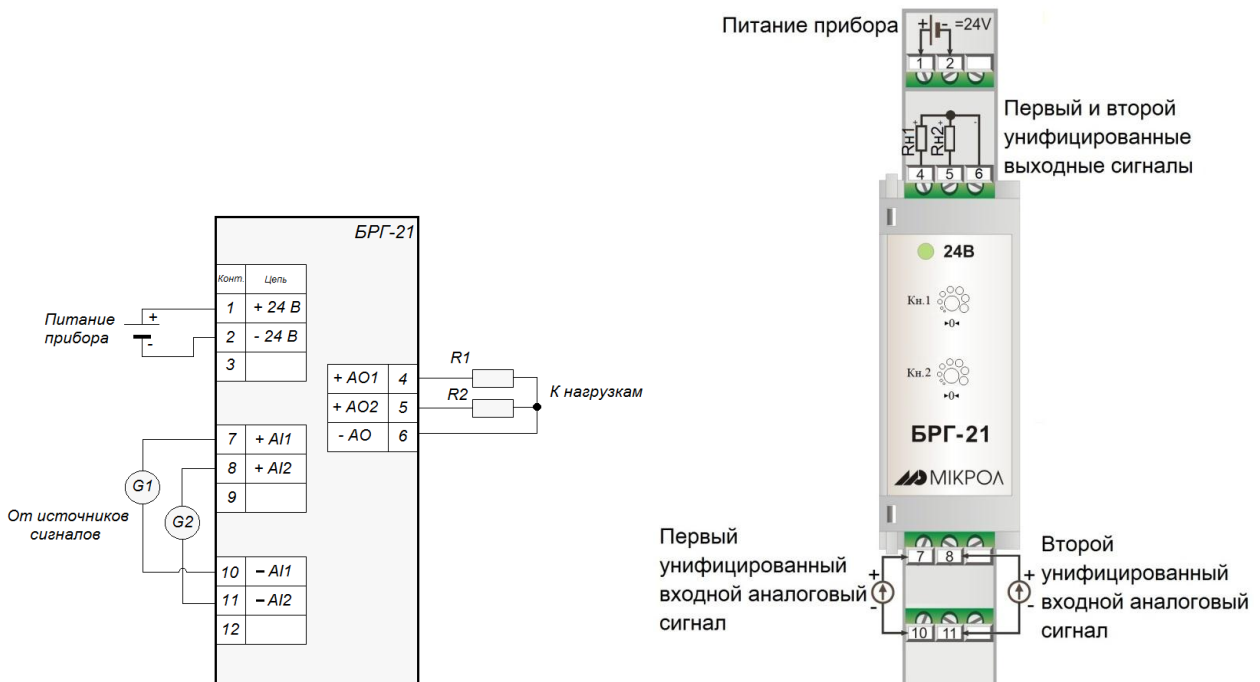


Рисунок 3.3 – Блок гальванической развязки аналоговых сигналов БРГ-21
Схема подключений электрическая

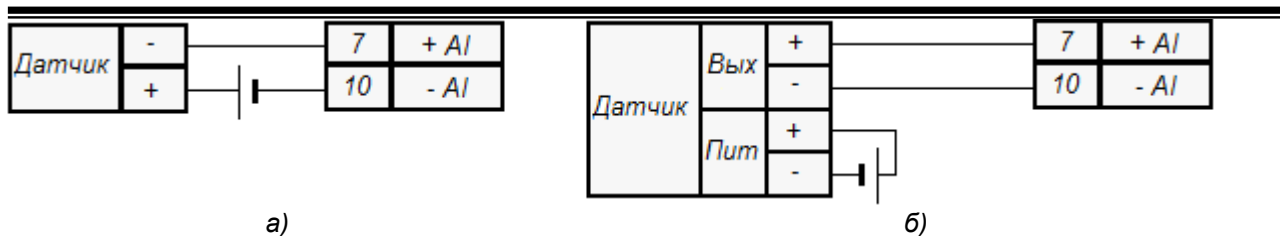


Рисунок 3.4 – схема подключения пассивного датчика:
 а) подключение датчика с выходным сигналом 4-20 мА;
 б) подключение остальных датчиков.

Подключение осуществляется с помощью соединителей под винт. При подключении используйте одножильные и многожильные тонкопроволочные провода сечением не более 2,5 мм².

Провода не должны иметь повреждений изоляции и подрывов токоведущих жил. Скрученные концы проводов не должны иметь торчащих отдельных жил. Для надежности контакта с клеммами концы проводов следует облудить или оконцевать.

Прокладка кабелей и жгутов должна соответствовать требованиям действующих «Правил устройства электроустановок» (ПУЭ).

3.2.5 После завершения монтажа проверьте величину сопротивления изоляции, которая должна соответствовать указанной в настоящем РЭ.

3.3 Проверка работоспособного состояния

3.3.1 При проверке работоспособности используйте схему, приведенную в Приложении А.

3.3.2 Подайте на преобразователь напряжение питания 24 В постоянного тока и проконтролируйте свечение светодиода на передней панели.

3.3.3 Подайте на вход преобразователя аналоговый сигнал, указанный в паспорте преобразователя.

3.3.4 Изменяя входной сигнал в диапазоне, указанном в паспорте, проконтролируйте выходной сигнал на выходе 1 и выходе 2 преобразователя.

3.4 Перечень возможных неисправностей

3.4.1 Возможные неисправности преобразователя, которые могут быть устранены потребителем, приведены в таблице 3.3.

Таблица 3.3

Наименование неисправности, внешнее проявление и дополнительные признаки	Вероятная причина	Способ устранения
1 Выходной сигнал отсутствует	Обрыв или короткое замыкание в цепи выходных сигналов	Устранить обрыв или короткое замыкание в цепи выходного сигнала
2 Выходной сигнал отсутствует, свечение светодиода отсутствует	1 Напряжение питания не поступает на входные клеммы преобразователя 2 Вышел из строя светодиод	1 Отключить питание от преобразователя и устранить обрыв цепи питания 2 Заменить светодиод

Внимание! Неисправности, не указанные в таблице 3.3, подлежат устранению в условиях предприятия-изготовителя.

4 Техническое обслуживание и текущий ремонт

4.1 Порядок технического обслуживания

4.1.1 Техническое обслуживание - комплекс работ, которые проводятся периодически в плановом порядке на работоспособном преобразователе с целью предотвращения отказов, продления его срока службы за счет выявления и устранения предотказного состояния для поддержания нормальных условий эксплуатации.

4.1.2 Техническое обслуживание заключается в проведении работ по контролю технического состояния и последующему устранению недостатков, выявленных в процессе контроля; профилактическому обслуживанию, выполняемому с установленной периодичностью и длительностью и в определенном порядке; устранению отказов, выполнение которых возможно силами персонала, выполняющего техническое обслуживание.

4.1.3 В зависимости от регулярности проведения технического обслуживания должно быть:

- а) периодическим, которое выполняется через календарные промежутки времени;
- б) адаптивным, которое выполняется по необходимости, то есть, в зависимости от фактического состояния преобразователя и наличия свободного обслуживающего персонала.

4.1.4 Устанавливаются такие виды технического обслуживания:

- а) техническое обслуживание при хранении, которое заключается в переконсервации преобразователя при достижении предельного срока консервации во время хранения в соответствии с требованиями эксплуатационной документации;
- б) техническое обслуживание при транспортировке, которое заключается в подготовке преобразователя к транспортированию, демонтаже из технологического оборудования и упаковке перед транспортированием;
- в) техническое обслуживание при эксплуатации, которое заключается в подготовке преобразователя перед вводом в эксплуатацию, в процессе ее и в периодической проверке работоспособности преобразователя.

4.1.5 Периодическое техническое обслуживание при эксплуатации преобразователя устанавливается потребителем с учетом интенсивности и условий эксплуатации, но не реже чем один раз в год. Для преобразователей целесообразна ежеквартальная периодичность технического обслуживания при эксплуатации.

4.1.6 Периодическое обслуживание должно проводиться в следующем порядке:

- а) провести работы, которые выполняются при техническом осмотре;
- б) проверить сопротивление изоляции;
- в) проверить работоспособность преобразователя.

4.1.7 Проверка сопротивления изоляции

Измерение электрического сопротивления изоляции проводить при отключенных от преобразователя внешних цепях с помощью мегомметра между соединенными контактами 1,2 - соединителя X1; 4,6 и 5,6 – соединителя X2; 7,10 и 8,11 - соединителей X3 и X4.

Результаты считаются удовлетворительными, если полученные значения сопротивления изоляции не меньше 40 МОм.

4.1.8 Проверка работоспособного состояния преобразователя

4.1.8.1 Проверку работоспособного состояния преобразователя проводят согласно раздела 3.3.

4.1.9 Проверка выходных сигналов преобразователя

4.1.9.1 Проверку выходных сигналов преобразователя проводить согласно схеме, приведенной в приложении А.

4.1.9.2 Установите на входе преобразователя начальное значение входного сигнала, указанное в паспорте блока. Проконтролируйте с помощью измерительного прибора выходные сигналы преобразователя. При необходимости, вращая ось потенциометра RP1 (Выход 1) или RP2 (Выход 2), установите на измерительном приборе начальное значение выходного сигнала, указанное в паспорте блока.

4.1.9.3 Установите на входе преобразователя конечное значение входного сигнала, указанное в паспорте блока. Проконтролируйте с помощью измерительного прибора выходные сигналы преобразователя. При необходимости, вращая ось потенциометра RP3 (Выход1) или RP4 (Выход 2), установите на измерительном приборе конечное значение выходного сигнала, указанное в паспорте блока.

4.1.9.4 Проконтролируйте значение выходных сигналов в пяти точках диапазона преобразования.

Результаты считаются удовлетворительными, если полученные значения выходного сигнала соответствуют значениям, указанным в паспорте преобразователя.

4.1.10 Проверка пульсации выходных сигналов

4.1.10.1 Проверку пульсации выходных сигналов преобразователя проводить согласно схеме, приведенной в приложении А.

4.1.10.2 Установите на входе преобразователя конечное значение входного сигнала.

4.1.10.3 Установите переключатель S2 в положение 1.

4.1.10.4 Проверьте с помощью прибора P1(P2) величину пульсации, значение которой не должно превышать 0,25 % верхнего предела изменения выходного сигнала (амплитудное значение).

4.2 Технический осмотр

4.2.1 Технический осмотр преобразователя выполняется обслуживающим персоналом в следующем порядке:

а) перед началом смены следует провести внешний осмотр преобразователя. Особое внимание следует обратить на чистоту поверхности, маркировку и отсутствие механических повреждений.

б) проверить надежность крепления преобразователя;

в) проверить техническое состояние проводов (кабелей) на целостность и защищенность от механических повреждений.

4.3 Порядок наладки (подстройки) блока БРГ-21

4.3.1 Для проведения наладки подключите блок по схеме приложения А.

4.3.2 Установить переключки согласно таблиц 3.1; 3.2 и рисунка 3.2.

4.3.3 Установить на входе блока сигнал равный начальному значению диапазона преобразования.

4.3.4 Вращая потенциометр RP1 для первого канала и RP2 для второго канала установить на выходах блока сигналы равные начальным значениям выходных диапазонов преобразования.

4.3.5 Установить на входе блока сигнал равный конечному значению диапазона преобразования.

4.3.6 Вращая потенциометр RP3 для первого канала и RP4 для второго канала установить на выходах блока сигналы равные конечным значениям выходных диапазонов преобразования.

4.3.7 Для более точной калибровки повторить пункты 4.3.3-4.3.6 несколько раз.

4.3.8 Определите основную погрешность блока.

4.3.9 Если не удастся наладить блок, или пульсация, сопротивление изоляции не отвечают техническим характеристикам, блок подлежит ремонту.

4.4 Порядок наладки блока БРГ-21 на примере преобразования сигнала 4..20 мА в 0..10 В по первому каналу.

4.4.1 Для проведения наладки подключите блок по схеме приложения А.

4.4.2 Установить переключки ХТ1 в положение [7-8], ХТ3 в положение [замкнуто].

4.4.3 Установить на входе блока сигнал равный начальному значению диапазона - 4 мА.

4.4.4 Вращая потенциометр RP1 установить на первом аналоговом выходе блока сигнал равный начальному значению выходного диапазона преобразования – 0 В.

4.4.5 Установить на входе блока сигнал равный конечному значению диапазона – 20 мА.

4.4.6 Вращая потенциометр RP3 установить на первом выходе блока сигнал равный конечному значению выходного диапазона преобразования – 10 В.

4.4.7 Для более точной калибровки повторить пункты 4.4.3-4.4.6 несколько раз.

4.4.8 Определите основную погрешность блока.

4.4.9 Если не удастся наладить блок, или пульсация, сопротивление изоляции не отвечают техническим характеристикам, блок подлежит ремонту.

5 Хранение и транспортирование

5.1 Условия хранения блока

5.1.1 Преобразователь, который поступает на склад потребителя и эксплуатация которого предусматривается не раньше шести месяцев со дня поступления, от транспортной упаковки может не освобождаться и сохраняться упакованным в условиях хранения категории 4 согласно ГОСТ 15150.

5.1.2 Преобразователь, который предусматривается для длительного хранения (более шести месяцев), содержится освобожденным от транспортной упаковки.

Срок хранения в потребительской таре - не меньше 1 года.

5.1.3 Преобразователь без упаковки должен храниться в помещении при температуре окружающей среды от 1 °С до 40 °С и относительной влажности воздуха до 80 %.

5.1.4 Воздух помещения, в котором хранится преобразователь, не должен содержать пыли и примесей агрессивных паров и газов.

5.2 Требования к транспортированию блока

5.2.1 Транспортирование преобразователя в упаковке предприятия-изготовителя осуществляется всеми видами транспорта в крытых транспортных средствах. Транспортирование самолетами должна выполняться только в отапливаемых герметизированных отсеках.

5.2.2 Преобразователь должен транспортироваться в климатических условиях, которые соответствуют условиям хранения 5 согласно ГОСТ 15150, но при давлении не ниже 35,6 кПа и температуре не ниже минус 40 °С или в условиях 3 при морских перевозках.

5.2.3 Во время погрузочно-разгрузочных работах и транспортировании запечатанный преобразователь не должен подвергаться резким ударам и влиянию атмосферных осадков. Способ размещения на транспортном средстве должен исключать перемещение преобразователя.

5.2.4 Перед распаковыванием после транспортирования при отрицательной температуре преобразователь необходимо выдержать в течение 6 часов в условиях хранения 1 согласно ГОСТ 15150.

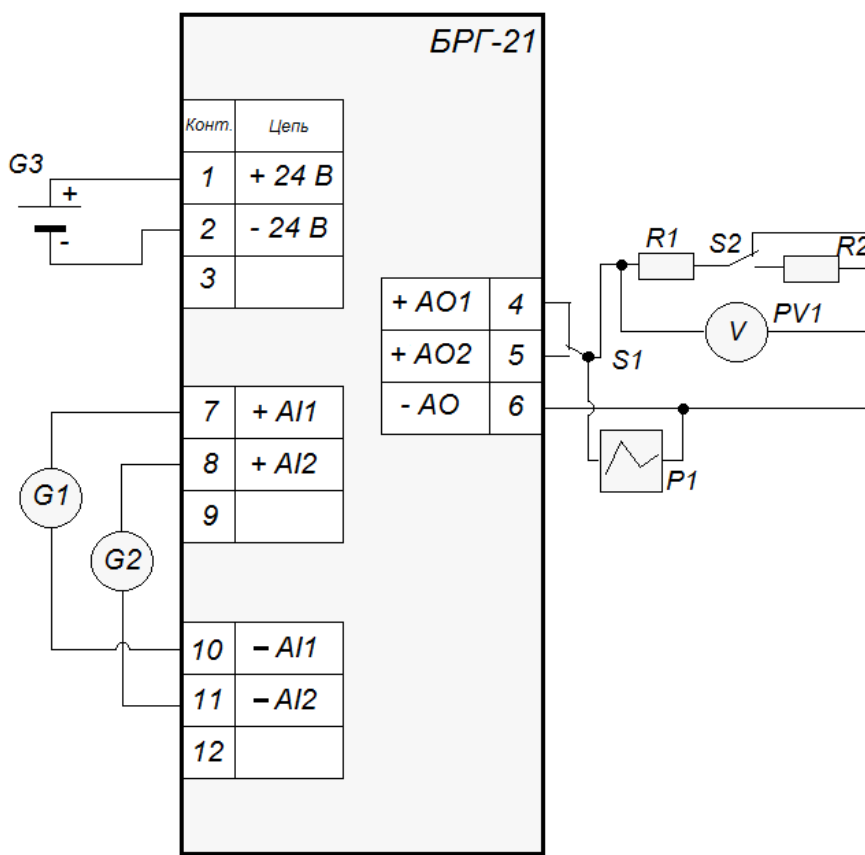
6 Гарантии изготовителя

6.1 Производитель гарантирует соответствие прибора техническим условиям ТУ У 33.2-13647695-022-2007. При не соблюдении потребителем требований условий транспортирования, хранения, монтажа, наладки и эксплуатации, указанных в настоящем руководстве, потребитель лишается права на гарантию.

6.2 Гарантийный срок эксплуатации - 5 лет со дня отгрузки изделия. Гарантийный срок эксплуатации изделий, которые поставляются на экспорт - 18 месяцев со дня проследования их через государственную границу Украины.

6.3 По договоренности с потребителем предприятие-изготовитель осуществляет послегарантийное техническое обслуживание, техническую поддержку и технические консультации по всем видам своей продукции.

Приложение А. Схема проверки преобразователя



- А - двухканальный блок гальванической развязки аналоговых сигналов БРГ-21 ПРМК.426442.023;
 G1 - источник постоянного тока Б5-45А;
 G1, G2 - прибор для проверки вольтметров В1-12;
 P1 - осциллограф С1-117;
 PV1 - вольтметр универсальный Щ300;
 R1 - резистор С2-29В-0,125-2 кОм ± 0,25 %;
 R2 - резистор С2-29В-0,125-8,06 кОм ± 0,25 %;
 S1, S2 - тумблер ТВ1.

Рисунок А.1 – Схема контроля электрических параметров преобразователя

Приложение Б. Схема проверки сопротивления изоляции

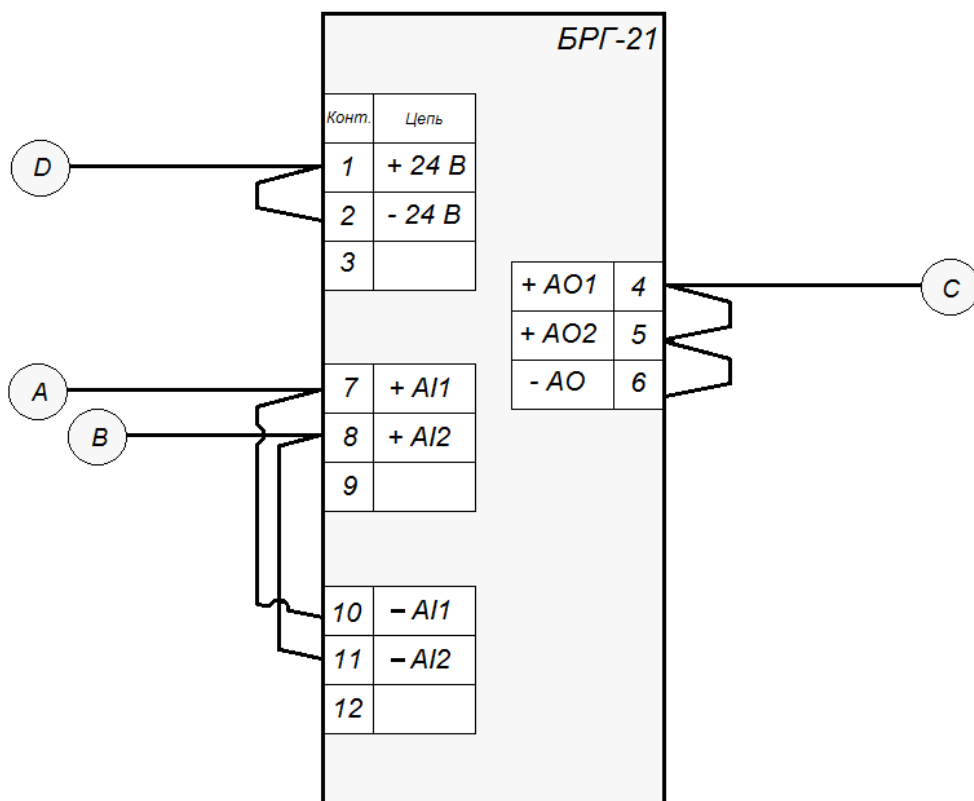


Рисунок Б.1 – Схема проверки сопротивления изоляции

Таблица Б.1 Схема проверки сопротивления изоляции

Проверяемая цепь		Испытательное напряжение	Электрическое сопротивление изоляции
Цепь 1	Цепь 2		
А – вход канала	В – вход канала	500 В	20 МОм
А – вход канала	С – выход канала	500 В	20 МОм
А – вход канала	Д – цепь питания	500 В	20 МОм
В – вход канала	С – выход канала	500 В	20 МОм
В – вход канала	Д – цепь питания	500 В	20 МОм
С – выход канала	Д – цепь питания	500 В	20 МОм

Приложение В. Пример применения преобразователя БРГ-21

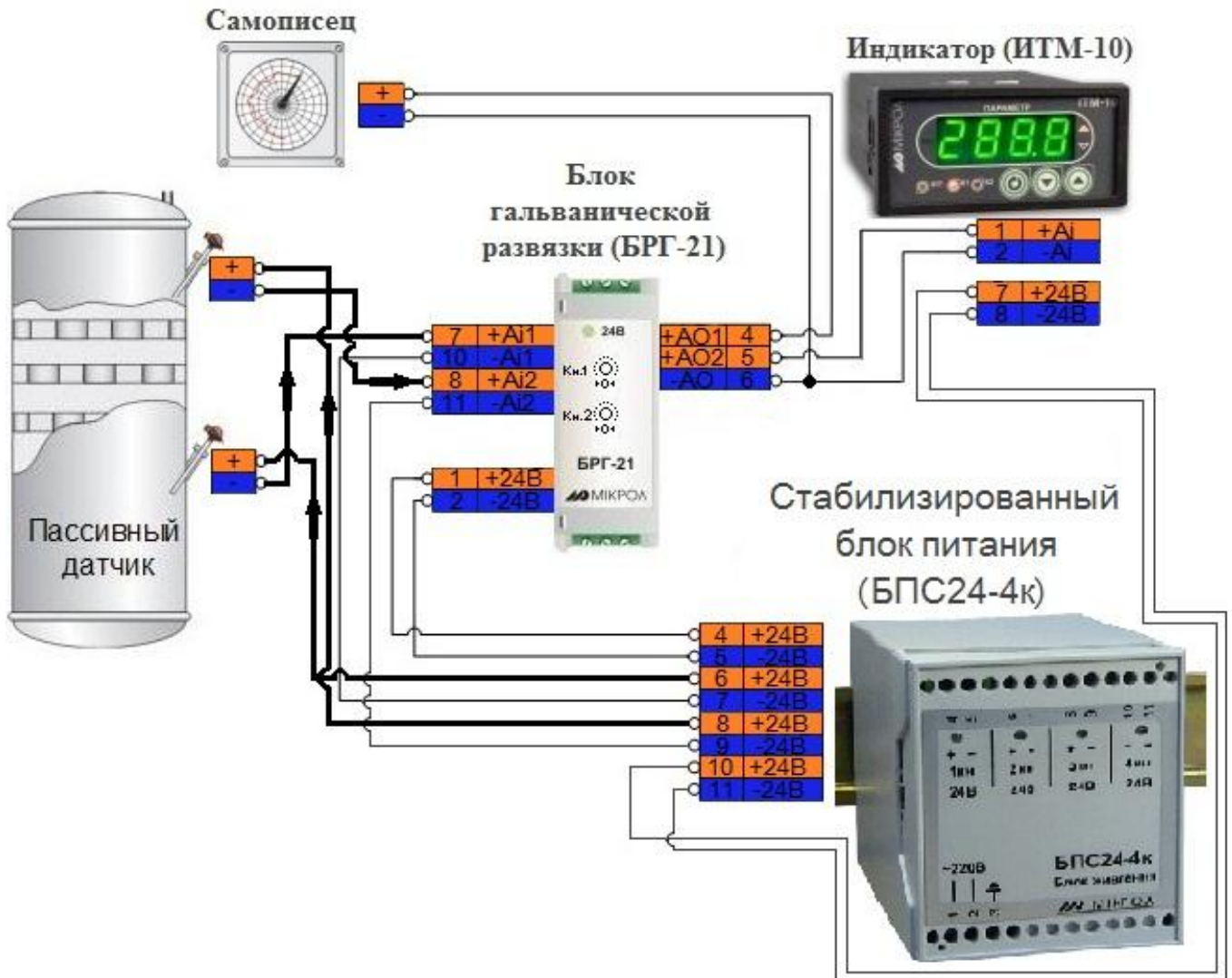


Рисунок В.1 – пример применения преобразователя БРГ-21

