

**РЕГУЛЯТОР
МИКРОПРОЦЕССОРНЫЙ**

МТР-44

РУКОВОДСТВО ПО ЭКСПЛУАТАЦИИ

ПРМК.421457.204 РЭ

Данное руководство по эксплуатации является официальной документацией предприятия МИКРОЛ.

Продукция предприятия МИКРОЛ предназначена для эксплуатации квалифицированным персоналом, применяющим соответствующие приемы и только в целях, описанных в настоящем руководстве.

Коллектив предприятия МИКРОЛ выражает большую признательность тем специалистам, которые прилагают большие усилия для поддержки отечественного производства на надлежащем уровне, за то, что они еще сберегли свою силу духа, умение, способности и талант.

КРАТКОЕ СОДЕРЖАНИЕ

Состав руководства

Глава	Наименование главы	Стр.
1	Введение	7
2	Назначение. Функциональные возможности	8
3	Технические характеристики	9
4	Комплектность поставки	15
5	Устройство и принцип работы	18
6	Уровни работы, уровни защиты, уровни конфигурации и настроек	33
7	Коммуникационные функции	44
8	Указание мер безопасности	55
9	Порядок установки и монтажа	56
10	Подготовка к работе. Порядок работы	57
11	Калибровка и проверка приборов	60
12	Техническое обслуживание	64
13	Транспортирование и хранение	64
14	Гарантии изготовителя	64
	ПРИЛОЖЕНИЯ	
	Приложение А. Габаритные и присоединительные размеры	65
	Приложение Б. Подключение приборов. Схемы внешних соединений	66
	Приложение В. Сводная таблица параметров регулятора МТР-44	85

СОДЕРЖАНИЕ

1 Введение	6
2 Назначение. Функциональные возможности	7
3 Технические характеристики	8
3.1 Количество входных и выходных сигналов регулятора МТР-44	8
3.2 Технические характеристики аналоговых входных сигналов	8
3.3 Технические характеристики дискретных входных сигналов	9
3.4 Аналоговые выходные сигналы:	10
3.5 Дискретные выходные сигналы	10
3.5.1 Технические характеристики транзисторного выхода	10
3.5.2 Технические характеристики релейного выхода	11
3.5.3 Технические характеристики выхода с твердотельным реле	11
3.5.4 Технические характеристики оптосимисторного выхода	11
3.6 Регулятор	12
3.7 Последовательный интерфейс RS-485	12
3.8 Электрические данные	13
3.9 Корпус. Условия эксплуатации	13
4 Комплектность поставки. Модели регулятора МТР-44	14
4.1 Объем поставки регулятора МТР-44	14
4.2 Модели регулятора МТР-44	15
5 Устройство и принцип работы	17
5.1 Конструкция прибора	17
5.2 Передняя панель прибора	17
5.3 Назначение дисплеев передней панели	17
5.4 Назначение светодиодных индикаторов	18
5.5 Назначение клавиш	19
5.6 Принципиальная и структурная схемы регулятора МТР-44	20
5.6.1 Принцип работы регулятора МТР-44	20
5.6.2 Принцип работы блока обработки аналогового входа	21
5.6.3 Вычисление разности и влажности	22
5.6.4 Работа аналоговых выходов	22
5.7 Работа программного задатчика	24
5.7.1 Принцип работы программного задатчика	24
5.7.2 Режимы работы программного задатчика	25
5.7.3 Условия перехода программного задатчика	26
5.8 Блок-схема коммутации контуров управления регулятора МТР-44	28
5.9 Блок-схема общей сигнализации	30
5.10 Логика работы дискретного выхода	31
5.11 Режим управления регулятора	31
5.12 Алгоритм и схема управления двигателями	32
6 Уровни работы, уровни защиты, уровни конфигурации и настроек	34
6.1 Диаграмма уровней работы, уровней защиты и уровней конфигурации	34
6.2 Уровни защиты	34
6.3 Рабочий уровень. Режим РАБОТА	34
6.4 Изменение режимов рабочего уровня, уровни защиты рабочего уровня	35
6.4.1 Изменение режимов индикации	35
6.4.2 Изменение режима работы регулятора	36
6.4.3 Изменение значения внутренней заданной точки	37
6.4.4 Изменение управляющего воздействия	38
6.4.5 Управление программным задатчиком	38
6.5 Уровень конфигурации и настроек	42
6.5.1 Вызов уровня конфигурации и настроек	43
6.5.2 Назначение уровней конфигурации	43
6.5.3 Выбор параметров	44

6.5.4 Фиксирование настроек	44
6.5.5 Запись параметров в энергонезависимую память	44
7 Коммуникационные функции	45
7.1 Таблица программнодоступных регистров регулятора МТР-44	48
7.2 MODBUS протокол	51
7.2.1 Формат каждого байта, который принимается и передается контроллерами следующий:	51
7.2.2 Device Address. Адрес устройства	51
7.2.3 Function Code. Функциональный код операции.....	51
7.2.4 Data Field. Поле передаваемых данных	51
7.2.5 CRC Check. Поле значения контрольной суммы	51
7.3 Пример расчета контрольной суммы (CRC).....	52
7.4 Формат команд	55
8 Указание мер безопасности.....	56
9 Порядок установки и монтажа	57
9.1. Требования к месту установки	57
9.2. Соединение с внешними устройствами. Входные и выходные цепи	57
9.3. Подключение электропитания блоков	57
10 Подготовка к работе. Порядок работы	58
10.1 Подготовка к работе	58
10.2 Конфигурация прибора	58
10.2.1 Порядок настройки аналоговых входов.....	58
10.2.3 Подключение аналоговых выходов	59
10.3 Режим РАБОТА.....	60
11 Калибровка и проверка прибора	61
11.1 Калибровка аналоговых входов	61
11.2 Типы датчиков и рекомендуемые пределы калибровки	62
11.3 Линеаризация аналоговых входов AI1 – AI8.....	63
11.3.1 Параметры линеаризации входов	63
11.3.2 Определение опорных точек линеаризации	63
11.3.3. Примеры линеаризации сигналов.....	64
12 Техническое обслуживание	65
13 Транспортирование и хранение.....	65
14 Гарантии изготовителя.....	65
Приложение А. Габариты и монтаж регулятора	66
Приложение Б. Подключение прибора.....	67
Б.2 Подключение датчиков к прибору.....	68
Б.3 Подключение исполнительных устройств к прибору.....	69
Б.4 Схема подключения интерфейса RS-485.....	85
Приложение В. Сводная таблица параметров регулятора МТР- 44	86

1 Введение

Настоящее руководство по эксплуатации предназначено для ознакомления потребителей с назначением, моделями, принципом действия, устройством, монтажом, эксплуатацией и обслуживанием регуляторов микропроцессорных МТР-44 (в дальнейшем регуляторы МТР-44).

регуляторы МТР-44 состоят из блока регулятора и клеммно-блочных соединителей.

ВНИМАНИЕ !

Перед использованием изделия, пожалуйста, ознакомьтесь с настоящим руководством по эксплуатации регуляторов МТР-44.

Пренебрежение мерами предосторожности и правилами эксплуатации может стать причиной травмирования персонала или повреждения оборудования!

В связи с постоянной работой по совершенствованию изделия, повышающей его надежность и улучшающей характеристики, в конструкцию могут быть внесены незначительные изменения, не отраженные в настоящем издании.

Сокращения, принятые в данном руководстве:

1. В наименованиях параметров, на рисунках, при цифровых значениях и в тексте использованы сокращения и аббревиатуры, означающие следующее:

Таблица 1.1 - Сокращения и аббревиатуры

Аббревиатура (символ)	Полное наименование	Значение
PV или X	Process Variable	Измеряемая величина (контролируемый и регулируемый параметр)
SP или W	Setpoint	Заданная точка (задание регулятору)
MV или Y	Manipulated Variable	Выход регулятора
Z	External Disturbance	Внешнее возмущающее воздействие
LSP	Local Setpoint	Локальная (внутренняя) заданная точка
T, t	Time	Время, интервал времени
AI, Ai	Analogue Input	Аналоговый ввод
DO	Discrete Output	Дискретный вывод
AO	Analogue Output	Аналоговый вывод

2. В наименованиях уровней конфигурации регулятора приняты следующие обозначения, которые соответствуют буквам латинского алфавита:

А	Ь	С	Д	Е	F	С	Н	,	Ј	Л	Ѓ	
A	B	C	D	E	F	G	H	I	J	K	L	M
п	о	р	q	г	ѕ	т	u	v	у	џ	з	
N	O	P	Q	R	S	T	U	V	W	X	Y	Z

3. Состояния свечения индикаторов, указанных в руководстве, приведены на рисунке:



2 Назначение. Функциональные возможности

Регуляторы МТР-44 представляют собой новый класс современных цифровых регуляторов. Регуляторы применяются для управления технологическими процессами в промышленности.

К основным достоинствам следует отнести высокое качество и надежность, многофункциональность и гибкость, малое энергопотребление и компактность, простоту компоновки, удобность монтажа и обслуживания, широкие коммуникационные возможности и невысокую стоимость.

Регуляторы МТР-44 предназначены как для автономного, так и для комплексного использования в АСУТП в энергетике, металлургии, химической, пищевой и других отраслях промышленности и народном хозяйстве, могут использоваться в системах индикации, аварийной и предупредительной сигнализации, защиты и блокировок компрессоров, турбин, холодильного и другого технологического оборудования.

Назначение регуляторов МТР-44:

- Для **измерения восьми** контролируемых входных физических параметров, сигналов от датчиков, обработки, преобразования и отображения их текущих значений на встроенном четырехразрядном цифровом индикаторе;

- Регулятор МТР-44 может использоваться как **регулятор** различных **технологических параметров** по восьми независимым каналам и в соответствии с заданной пользователем логикой работы соответствующего канала и параметрами регулирования формирует выходные сигналы управления внешними исполнительными механизмами, обеспечивая аналоговое или дискретное регулирование входного параметра;

- Регулятор МТР-44 может использоваться для **программного регулирования** по восьми программам, которые задаются пользователем. Имеется возможность выбора логики перехода на следующий сегмент программы. Прибор имеет **синхронный программный задатчик**.

- Для **сигнализации** аварийных и предупредительных состояний контролируемых входных физических параметров.

- Управление по ПИД-аналоговому, ПИД-ШИМ, ПИД-импульсному, 2-х, 3-х позиционному закону регулирования.

- Для передачи данных по интерфейсу RS-485 по протоколу MODBUS.

Область применения регуляторов МТР-44:

Регуляторы применяются для управления *многоступенчатыми* технологическими процессами при сушке древесины, при изготовлении железобетонных конструкций, в хлебопекарной промышленности, при производстве мясных и колбасных изделий, в инкубаторах, отжиге металлов и др., где необходимо вести регулирование по заданной программе.

Структура регулятора МТР-44 посредством конфигурации может быть изменена таким образом, что могут быть решены различные задачи регулирования и управления объектом. Регуляторы могут использоваться в качестве:

- ❖ 8-ми канального измерителя,
- ❖ 8-ми канального программного регулятора,
- ❖ регулятора влажности, регулятора разности двух параметров,
- ❖ 16-ти канального сигнализатора выхода параметров за установленные пределы,
- ❖ 16-ти канального защитного отключения,
- ❖ до 8-ми каналов 2-х, 3-х, ПИД-импульсного, ПИД-ШИМ регулятора,
- ❖ до 4-х каналов ПИД аналогового регулятора.

Схема измерения обладает высокой помехозащищенностью и позволяет подключать к регулятору МТР-44 *датчики*, которые формируют выходные унифицированные сигналы по ГОСТ26.011, термоэлектрические преобразователи по ДСТУ 2837-94, а также термопреобразователи сопротивления по 3-х проводной схеме включения по ДСТУ 2858-94. *Линеаризация и фильтрация* измеряемых значений технологических параметров выполняются цифровыми способами.

Внутренняя программная память регулятора МТР-44 содержит необходимое количество стандартных функций, необходимых для управления технологическими процессами большинства инженерных прикладных задач, например, таких как: сравнение результата преобразования с уставками минимума и максимума, сигнализацию отклонений, программная калибровка каналов по внешнему образцовому источнику аналогового сигнала, цифровая фильтрация и т.п.

Регулятор представляет собой свободно конфигурируемый компактный прибор. Пользователь, не имеющий знаний и навыков программирования, может просто вызывать и исполнять эти функции путем конфигурации регулятора МТР-44. Регуляторы МТР-44 очень гибкие в использовании и могут быстро и легко, изменив конфигурацию, выполнить большинство встречаемых требований и задач управления технологическими процессами.

Регуляторы МТР-44 конфигурируются через переднюю панель прибора или через гальванически разделенный интерфейс RS-485 (протокол ModBus RTU) программным пакетом МИК-Конфигуратор, что также позволяет использовать прибор в качестве удаленного контроллера при работе в современных сетях управления и сбора информации.

3 Технические характеристики

3.1 Количество входных и выходных сигналов регулятора МТР-44

Таблица 3.1.1 – Базовое количество входных и выходных сигналов регулятора МТР-44 (без модуля УСО)

	аналоговые входы	аналоговые выходы	дискретные входы	дискретные выходы
МТР-44	8	1	0	8

Примечание: Регуляторы МТР-44 могут комплектоваться только одним модулем расширения.

Таблица 3.1.2 - Количество входных и выходных сигналов модулей расширения (УСО)

Модель модуля расширения	Аналоговый		Дискретный	
	Вход	Выход	Вход	Выход
MP-51-01	-	-	8	-
MP-51-02	-	-	4	4
MP-51-03	-	-	-	8
MP-51-04	-	1	8	-
MP-51-05	-	1	4	4
MP-51-06	-	1	-	8
MP-51-07	-	3	-	-

3.2 Технические характеристики аналоговых входных сигналов

Таблица 3.2.1 - Технические характеристики аналоговых входных сигналов регулятора МТР-44

Техническая характеристика	Значение
Количество аналоговых входов	8
Тип входного аналогового сигнала	Унифицированные ГОСТ26.011-80 0-5 мА, R _{вх} =200 Ом 0-20 мА, R _{вх} =50 Ом 4-20 мА, R _{вх} =50 Ом 0-10В, R _{вх} =20 кОм Напряжение 0 ... 75 мВ, 0 ... 1 В, R _{вх} не менее 20 кОм термопреобразователи сопротивления (3-х проводная схема включения) по ДСТУ 2858-94 (ГОСТ 6651-94): ТСМ 50М, W ₁₀₀ =1,428, -50 ... +200°C ТСМ 100М, W ₁₀₀ =1,428, -50 ... +200°C ТСМ гр.23, -50 ... +180°C ТСП 50П, W ₁₀₀ =1,391, -50 ... +650°C ТСП 100П, W ₁₀₀ =1,391, -50 ... +650°C ТСП гр.21, W ₁₀₀ =1,391, -50 ... +650°C Pt50, Pt100 α = 0,00390, 0,00392, -50 ... +650°C термопары по ДСТУ 2837-94 (ГОСТ3044-94, DIN IEC 584-1): ТЖК (J), 0 ... +1100°C ТХК (L), 0° ... +800°C ТХКн (E), 0 ... +850°C ТХА (K), 0 ... +1300°C ТПП10 (S), 0 ... +1600°C ТПР (B), 0 ... +1800°C ТВР-1 (A-1), 0 ... +2500°C
Разрешающая способность АЦП	≤ 0,0015 % (16 разрядов)
Диапазон индикации технологического параметра на встроенном цифровом индикаторе	От -999 до 9999 с учетом десятичного разделителя
Точность индикации	0,01 %
Предел допускаемой основной приведенной погрешности измерения входных параметров	≤ 0,2 %
Влияние температуры окружающей среды	≤ 0,04 %/°C
Период измерения одного канала	Не более 0,2 сек
Период обновления информации одного канала на дисплее	Не более 0,2 сек
Гальваническая развязка аналоговых входов	Групповая, 8 входов гальванически изолированы от других входов и остальных цепей
Электрическое сопротивление изоляции между гальванически не связанными электрическими цепями прибора при нормальных климатических условиях	Не менее 20 МОм
Исполнение линии связи для унифицированных сигналов	Двухпроводная, равной длины и одинакового сечения
Исполнение линии связи для термопар	Двухпроводная, равной длины и одинакового сечения
Исполнение линии связи для термометров сопротивлений	Трехпроводная, равной длины и одинакового сечения
Длина линии связи для термометров сопротивлений	≤ 100 м
Сопротивление линии связи, не более	15,0 Ом

Типы датчиков, пределы и точность измерения

Таблица 3.2.2 - Типы датчиков, пределы и точность измерения

Код входа (Параметр [3.00])	Тип датчика	Градуировочная характеристика и НСХ	Индицируемые значения при которых обеспечивается заявленная точность измерений	Допускаемая основная приведенная погрешность измерения		Значения входного сигнала концов диапазона при калибровке прибора	
						Начальное значение	Конечное значение
0001 0002 0009 0010	0-5 мА 0-20 мА 4-20 мА 0-10 В 0-1 В 0-75 мВ	Линейная Квадратичная Линеаризованная Термопара лин.	0,0 ... 100,0 % или в установленных технических единицах	≤ 0,2 %		0 мА 0 мА 4 мА 0 В 0 В 0 мВ	5 мА 20 мА 20 мА 10 В 1 В 75 мВ
0003	ТСМ	50М, W ₁₀₀ =1,428	-50,0 °С... +200,0 °С		≤ 0,2 %	≤ 0,5 °С	39,225 Ом
0004	ТСМ	100М, W ₁₀₀ =1,428	-50,0 °С... +200,0 °С	≤ 0,2 %	≤ 0,5 °С	78,450 Ом	185,55 Ом
0005	ТСМ	Гр.23, W ₁₀₀ =1,426	-50,0 °С... +180,0 °С	≤ 0,2 %	≤ 0,5 °С	41,71 Ом	93,64 Ом
0006	ТСП	50П, W ₁₀₀ =1,391	-50,0 °С... +650,0 °С	≤ 0,2 %	≤ 1,4 °С	40,000 Ом	166,615 Ом
	Pt	Pt50, α = 0,00390	-50,0 °С... +650,0 °С	≤ 0,2 %	≤ 1,4 °С	40,025 Ом	166,32 Ом
	Pt	Pt50, α = 0,00392	-50,0 °С... +650,0 °С	≤ 0,2 %	≤ 1,4 °С	39,975 Ом	166,91 Ом
0007	ТСП	100П, W ₁₀₀ =1,391,	-50,0 °С... +650,0 °С	≤ 0,2 %	≤ 1,4 °С	80,00 Ом	333,23 Ом
	Pt	Pt100, α = 0,00390	-50,0 °С... +650,0 °С	≤ 0,2 %	≤ 1,4 °С	80,050 Ом	332,64 Ом
	Pt	Pt100, α = 0,00392	-50,0 °С... +650,0 °С	≤ 0,2 %	≤ 1,4 °С	79,950 Ом	333,82 Ом
0008	ТСП	Гр.21, W ₁₀₀ =1,391	-50,0 °С... +650,0 °С	≤ 0,2 %	≤ 1,4 °С	36,80 Ом	153,300 Ом
0011	термопара	ТЖК (J)	0°С ... +1100°С	≤ 0,2 %	≤ 2,2 °С	0 мВ	63,792 мВ
0012	термопара	ТХК (L)	0°С ... +800°С	≤ 0,2 %	≤ 1,6 °С	0 мВ	66,442 мВ
0013	термопара	ТХКн (E)	0°С ... +850°С	≤ 0,2 %	≤ 1,7 °С	0 мВ	64,922 мВ
0014	термопара	ТХА (K)	0°С... +1300°С	≤ 0,2 %	≤ 2,6 °С	0 мВ	52,410 мВ
0015	термопара	ТПП10 (S)	0°С... +1600°С	≤ 0,2 %	≤ 3,2 °С	0 мВ	16,777 мВ
0016	термопара	ТПР (B)	0°С... +1800°С	≤ 0,2 %	≤ 3,6 °С	0 мВ	13,591 мВ
0017	термопара	ТВР (A-1)	0°С... +2500°С	≤ 0,2 %	≤ 5,0 °С	0 мВ	33,647 мВ

Примечание:

1. Каждый канал регулятора МТР-44 может быть сконфигурирован на подключение любого датчика, из группы однотипных. Таким образом, все 8-м входов должны быть сконфигурированы на подключение термопар, или термометров сопротивления, или токовых датчиков. Для дополнительной информации смотрите на схемы внешних соединений.

2. При использовании входа типа термопара, в качестве входа температурной коррекции, компенсации -ЭДС свободных концов термопары используется датчик температуры, который находится на клеммно-блочном соединителе КБЗ-24-17. Далее по тексту вход датчика компенсации ЭДС обозначен как А19.

3.3 Технические характеристики дискретных входных сигналов

Таблица 3.3.1 – Технические характеристики дискретных входных сигналов регулятора МТР-44

Техническая характеристика	Значение
Количество дискретных входов: В базовой модели контроллера На модуле расширения УСО	нет количество - см. раздел 3.1.2
Сигнал логического "0" – состояние ОТКЛЮЧЕНО Сигнал логической "1" – состояние ВКЛЮЧЕНО	0-7В 18-30В
Входной ток (потребление по входу)	≤ 10 мА
Гальваническая развязка дискретных входов	Каждый вход гальванически изолирован от других входов и остальных цепей

3.4 Аналоговые выходные сигналы:

Таблица 3.4.1 – Аналоговые выходные сигналы

Техническая характеристика	Значение
Количество аналоговых выходов В базовой модели контроллера На модуле расширения УСО	1 количество - см. таблицу 3.1.2
Тип выходного аналогового сигнала	Унифицированные по ГОСТ26.011-80: 0-5 мА, $R_n \leq 2000 \text{ Ом}$ 0-20 мА, 4-20 мА, $R_n \leq 500 \text{ Ом}$ 0-10В, $R_n \geq 2000 \text{ Ом}$
Разрешающая способность ЦАП для выходов В базовой модели контроллера На модуле расширения УСО	$\leq 0,0015 \%$ (16 разрядов) $\leq 0,024 \%$ (12 разрядов)
Предел допустимой основной приведенной погрешности формирования выходного сигнала после калибровки для выходов В базовой модели контроллера На модуле расширения УСО	$\leq 0,2 \%$ $\leq 0,4 \%$
Зависимость выходного сигнала от сопротивления нагрузки	$\leq 0,1 \%$
Влияние температуры окружающей среды	$\leq 0,04 \%/^{\circ}\text{C}$
Гальваническая развязка аналогового выхода	Выход гальванически изолирован от других выходов и остальных цепей

3.5 Дискретные выходные сигналы

В МТР-44 используются транзисторные, релейные, оптосимисторные дискретные выходы, в зависимости от заказа клеммно-блочного соединителя.

3.5.1 Технические характеристики транзисторного выхода

Таблица 3.4.1 – Технические характеристики транзисторного выхода

Техническая характеристика	Значение
Количество дискретных выходов В базовой модели регулятора На модуле расширения УСО	8 количество - см. таблицу 3.1.2
Тип выхода	Открытый коллектор (NPN транзистора)
Максимальное напряжение коммутации	$\leq 40 \text{ В}$ постоянного тока
Максимальный ток нагрузки каждого выхода	$\leq 100 \text{ мА}$
Гальваническая развязка дискретных выходов	Выходы связаны в группу из 8 выходов и гальванически изолированы от других выходов и остальных цепей
Сигнал логического "0" Сигнал логической "1"	Разомкнутое состояние транзисторного ключа Замкнутое состояние транзисторного ключа.
Вид нагрузки	Активная, индуктивная

3.5.2 Технические характеристики релейного выхода

Таблица 3.5.2 – Технические характеристики релейного выхода

Техническая характеристика	Значение
Количество дискретных выходов В базовой модели регулятора На модуле расширения УСО	8 количество - см. таблицу 3.1.2
Тип выхода	Переключающие контакты реле
Максимальное напряжение коммутации переменного (действующее значение) или постоянного тока	220В
Максимальный ток нагрузки каждого выхода	≤ 8 А
Гальваническая развязка дискретных выходов	Выходы гальванически изолированы друг от друга, от других выходов и остальных цепей
Сигнал логического "0" Сигнал логической "1"	Разомкнутое состояние контактов реле. Замкнутое состояние контактов реле.
Вид нагрузки	Активная, индуктивная
Максимальное потребление (обмоток реле) 8-ми включенных каналов от внешнего источника постоянного тока 24В	160 мА
Напряжение внешнего источника питания	Нестабилизированное, (20-28)В постоянного тока

3.5.3 Технические характеристики выхода с твердотельным реле

Таблица 3.5.3 – Технические характеристики выхода с твердотельным реле

Техническая характеристика	Значение
Количество дискретных выходов В базовой модели регулятора На модуле расширения УСО	8 количество - см. таблицу 3.1.2
Тип выхода	Замыкающие контакты реле
Максимальное напряжение коммутации переменного (действующее значение) или постоянного тока	60В макс.
Максимальный ток нагрузки каждого выхода	≤ 1 А AC переменного тока, ≤ 1 А DC постоянного тока
Гальваническая развязка дискретных выходов	Выходы гальванически изолированы друг от друга, от других выходов и остальных цепей
Сигнал логического "0" Сигнал логической "1"	Разомкнутое состояние контактов реле. Замкнутое состояние контактов реле.
Вид нагрузки	Активная, индуктивная
Максимальное потребление 8-ми включенных каналов от внешнего источника постоянного тока 24В	160 мА
Напряжение внешнего источника питания	Нестабилизированное, (20-28)В постоянного тока

3.5.4 Технические характеристики оптосимисторного выхода

Таблица 3.5.4 – Технические характеристики оптосимисторного выхода

Техническая характеристика	Значение
Количество дискретных выходов В базовой модели регулятора На модуле расширения УСО	8 количество - см. таблицу 3.1.2
Тип выхода	Маломощный оптосимистор, встроенный детектор нулевого напряжения фазы позволяет включать нагрузку только при минимальном напряжении на ней (предотвращает создание помех в сети)
Максимальное напряжение коммутации переменного тока (действующее значение)	Не более 600 В переменного тока
Максимальный ток нагрузки каждого выхода	- Не более 50мА - В импульсном режиме частотой 50Гц с длительностью импульса не более 5мс – до 1А - Пиковый ток перегрузки с длительностью импульса 100мкс и частотой 120 имп/сек – до 1А
Гальваническая развязка дискретных выходов	Выходы гальванически изолированы друг от друга, от других выходов и остальных цепей
Сигнал логического "0" Сигнал логической "1"	Отключенное состояние симистора Включенное состояние симистора
Вид нагрузки	Активная, индуктивная
Максимальное потребление 8-ми включенных каналов от внешнего источника постоянного тока 24В	160 мА
Напряжение внешнего источника питания	Нестабилизированное, (20-28)В постоянного тока

3.6 Регулятор

Таблица 3.6 – Технические характеристики регулятора

Техническая характеристика	Значение
Число каналов регулирования	8
Тип регулятора	- Локальный - Полный программный - Частичный программный
Закон регулирования	- ПИД – аналоговый регулятор - ПИД – импульсный регулятор - ПИД – ШИМ регулятор - Двухпозиционный регулятор - Трехпозиционный регулятор - Дискретное программное управление
Режимы работы регулятора	Ручной, автоматический, программный
Метод установки заданной точки	Ручной, программный, по сети
Диапазон изменения заданной точки	Соответствует полному диапазону измерения
Контролируемые параметры	Измеряемая величина, заданная точка, состояние дискретного выхода
Длительность одного шага (программируется)	00,00-99,59 сек, 00,00-99,59 мин
Максимальное время программы (1здх38шаговх100часов), час	3800 часов = 158 суток 8 часов = 5 мес 8 суток 8 часов

3.7 Последовательный интерфейс RS-485

Таблица 3.7 – Технические характеристики последовательного интерфейса RS-485

Техническая характеристика	Значение
Конфигурации сети	Многоточечная
Количество приемопередатчиков	32 приемопередатчика на одном сегменте
Максимальная длина линии в пределах одного сегмента сети	1200 метров (4000 футов)
Количество активных передатчиков	1 (только один передатчик активный)
Максимальное количество узлов в сети	250 с учетом магистральных усилителей
Характеристика Скорость обмена/длина линии связи (зависимость экспоненциальная):	62,5 кбит/с 1200 м (одна витая пара) 375 кбит/с 300 м (одна витая пара) <i>Примечание. На скоростях обмена свыше 100 кбит/с рекомендуется использовать экранированные витые пары.</i>
Тип приемопередатчиков	Дифференциальный, потенциальный
Вид кабеля	Витая пара, экранированная витая пара
Гальваническая развязка	Интерфейс гальванически изолирован от входов-выходов и остальных цепей
Протокол связи	Modbus режим RTU (Remote Terminal Unit)
Назначение интерфейса	Для конфигурирования прибора, для использования в качестве удаленного контроллера при работе в современных сетях управления и сбора информации (приема-передачи команд и данных)

3.8 Электрические данные

Таблица 3.8 – Технические характеристики электропитания

Техническая характеристика	Значение
Электропитание (подключение к сети)	~220 (+22, -33) В, (50 ± 1) Гц или =24 (+4, -4) В
Потребляемая мощность (ток)	≤ 8,5 Вт при ~220 В, не более 300 мА при =24 В
Защита данных	EEPROM, сегнетоэлектрическая NVRAM
Подключение	С задней стороны прибора с помощью разъема – клеммы WAGO

3.9 Корпус. Условия эксплуатации

Таблица 3.9.1 - Условия эксплуатации

Техническая характеристика	Значение
Тип корпуса	Корпус для утепленного щитового монтажа
Размеры фронтальной рамки	96 x 96 мм
Монтажная глубина	≤ 190 мм
Вырез на панели	92 ^{+0,8} x 92 ^{+0,8} мм
Крепление корпуса	В электрощитах
Рабочая температура	от минус 40 °С до 70 °С
Температура хранения (предельная)	от минус 40 °С до 70 °С
Климатическое исполнение	исполнение группы 4 согласно ГОСТ 22261, но для работы при температуре от минус 40 °С до 70 °С
Атмосферное давление	От 84 до 106,7 кПа
Вибрация	исполнение 5 согласно ГОСТ 22261
Помещение	Закрытое, взрыво-, пожаробезопасное. Воздух в помещении не должен содержать пыли и примеси агрессивных паров и газов, вызывающих коррозию (в частности: газов, содержащих сернистые соединения или аммиак).
Положение при монтаже	Любое
Степень защиты	IP30 Клеммно-блочные соединители IP20 по ГОСТ 14254-96.
Масса	≤ 1,0 кг

Таблица 3.9.2 – Габаритные размеры и масса клеммно-блочных соединителей

Клеммно-блочные соединители	Габаритные размеры (ВхШхГ), мм	Масса, кг
Соединитель клеммно-блочный КБЗ-16-14-0,75	65 x 52 x 30	0,1
Соединитель клеммно-блочный КБЗ-24-10-0,75	72 x 87 x 30	0,13
Соединитель клеммно-блочный КБЗ-24-11-0,75	72 x 87 x 30	0,13
Соединитель клеммно-блочный КБЗ-24-17-0,75	71 x 87 x 30	0,13
Соединитель клеммно-блочный КБЗ-28Х-12	86x116x45	0,22
Соединитель клеммно-блочный КБЗ-30Х-XX	86x141x45	0,25

Примечание:

- 1) КБЗ-28Х-12 – КБЗ-28Р-12, КБЗ-28С-12, КБЗ-28К-12;
- 2) КБЗ-30Х-XX – КБЗ-30Р-11, КБЗ-30С-11, КБЗ-30К-11, КБЗ-30Р-12, КБЗ-30С-12, КБЗ-30К-12.

4 Комплектность поставки. Модели регулятора МТР-44

4.1 Объем поставки регулятора МТР-44

Таблица 4.1.1 - Объем поставки регулятора МТР-44

Обозначение	Наименование	Количество	Примечание
ПРМК.421457.204	Регулятор микропроцессорный МТР-44	1	Согласно заказа
ПРМК.426419.114	Соединитель клеммно-блочный КБЗ-16-14-0,75	*	1 шт. по отдельному заказу (для подключения дискр. выходов МТР-44)
ПРМК.426419.210	Соединитель клеммно-блочный КБЗ-24-10-0,75	*	1 шт. по отдельному заказу (для модулей расширения МР-51, кроме МР-51-07)
ПРМК.426419.211	Соединитель клеммно-блочный КБЗ-24-11-0,75	*	1 шт. по отдельному заказу (для модуля расширения МР-51-07)
ПРМК.426419.217	Соединитель клеммно-блочный КБЗ-24-17-0,75	*	1 шт. по отдельному заказу (для подключения аналоговых входов МТР-44)
ПРМК.426419.511	Соединитель клеммно-блочный КБЗ-30Р-11-0,75	*	1 шт. по отдельному заказу (для подключения дискр. выходов)
ПРМК.426419.512	Соединитель клеммно-блочный КБЗ-30С-11-0,75	*	1 шт. по отдельному заказу (для подключения дискр. выходов)
ПРМК.426419.513	Соединитель клеммно-блочный КБЗ-30К-11-0,75	*	1 шт. по отдельному заказу (для подключения дискр. выходов)
ПРМК.426419.406	Соединитель клеммно-блочный КБЗ-28Р-12-0,75	*	1 шт. по отдельному заказу (для модуля расширения МР-51-02, 05)
ПРМК.426419.407	Соединитель клеммно-блочный КБЗ-28С-12-0,75	*	1 шт. по отдельному заказу (для модуля расширения МР-51-02, 05)
ПРМК.426419.408	Соединитель клеммно-блочный КБЗ-28К-12-0,75	*	1 шт. по отдельному заказу (для модуля расширения МР-51-02, 05)
ПРМК.426419.514	Соединитель клеммно-блочный КБЗ-30Р-12-0,75	*	1 шт. по отдельному заказу (для модуля расширения МР-51-03, 06)
ПРМК.426419.515	Соединитель клеммно-блочный КБЗ-30С-12-0,75	*	1 шт. по отдельному заказу (для модуля расширения МР-51-03, 06)
ПРМК.426419.516	Соединитель клеммно-блочный КБЗ-30К-12-0,75	*	1 шт. по отдельному заказу (для модуля расширения МР-51-03, 06)
ПРМК.421457.204 ПС	Паспорт	1	
ПРМК.421457.204 РЭ	Руководство по эксплуатации	1	1 экз. при поставке любого количества изделий данного типа в один адрес
232-202/026-000	Разъем сетевой	1	
231-131	Рычаг монтажный для сетевого разъема	1	
236-332	Рычаг монтажный для клеммно-блочных соединителей	*	1 шт. на 1 КБЗ

* поставляется по отдельному заказу

Таблица 4.1.2 – Клеммно-блочные соединители для модулей расширения регулятора МТР-44

Тип модуля расширения УСО	Краткая характеристика входов-выходов модуля	Клеммно – блочные соединители и соответствующие им типы выходов			
		Транзисторный выход	Релейный выход	Симисторный выход	Выход с твердотельными реле
МР-51-01	8DI	КБЗ-24-10-0,75	Не применяется	Не применяется	Не применяется
МР-51-02	4DI+4DO	КБЗ-24-10-0,75	КБЗ-28Р-12-0,75	КБЗ-28С-12-0,75	КБЗ-28К-12-0,75
МР-51-03	8DO	КБЗ-24-10-0,75	КБЗ-30Р-12-0,75	КБЗ-30С-12-0,75	КБЗ-30К-12-0,75
МР-51-04	8DI+1АО	КБЗ-24-10-0,75	Не применяется	Не применяется	Не применяется
МР-51-05	4DI+4DO+1АО	КБЗ-24-10-0,75	КБЗ-28Р-12-0,75	КБЗ-28С-12-0,75	КБЗ-28К-12-0,75
МР-51-06	8DO+1АО	КБЗ-24-10-0,75	КБЗ-30Р-12-0,75	КБЗ-30С-12-0,75	КБЗ-30К-12-0,75
МР-51-07	3АО	КБЗ-24-11-0,75	Не применяется	Не применяется	Не применяется

4.2 Модели регулятора МТР-44

Заказ регулятора МТР-44

Обозначение при заказе: *МТР-44-NN-AA-BB-DD-E-MM-LLLL-RST-U* где:

NN – код модели регулятора.
(NN = 15)

AA — код калибровки входов А11-А18:

01 - (0-5) мА	11 - (0-75) мВ
02 - (0-20) мА	12 - (0-1) В
03 - (4-20) мА	20 - ТЖК (J), 0 ... +1100°C
04 - (0-10)В	21 - ТХК (L), 0°...+800°C
05 - ТСМ 50М, $W_{100}=1,428$, -50°C... +200°C	22 - ТХКн (E), 0 ... +850°C
06 - ТСМ 100М, $W_{100}=1,428$, -50°C... +200°C	23 - ТХА (K), 0 ... +1300°C
07 - ТСМ гр.23, $W_{100}=1,426$, -50°C... +180°C	24 - ТПП10 (S), 0 ... +1600°C
08 - ТСП 50П, $W_{100}=1,391$, -50°C... +650°C	25 - ТПП (B), 0 ... +1800°C
09 - ТСП 100П, $W_{100}=1,391$, -50°C... +650°C	26 - ТВР-1 (A-1), 0 ... +2500°C
10 - ТСП гр.21, $W_{100}=1,391$, -50°C... +650°C	

Примечание: Этот параметр определяет типы калибровки входных аналоговых сигналов. При наличии информации в заказе, каждый канал регулятора может быть индивидуально настроен и откалиброван на конкретно указанный тип подключаемого сигнала из своей (однородной, например, из термопар) группы сигналов.

BB — тип и длина клеммно-блочного соединителя входных сигналов базовой модели:

0 — КБЗ отсутствует,
0,75 — КБЗ-24-17-0,75

Примечание: Цифра 0,75 соответствует стандартной длине соединителя в метрах. КБЗ заказывается отдельно и в стоимость прибора не входит.

DD — тип и длина клеммно-блочного соединителя выходных сигналов базовой модели:

Т 0 — КБЗ отсутствует,
Т 0,75 — с транзисторными выходами КБЗ-16-14-0,75
Р 0,75 — с релейными выходами КБЗ-30Р-11-0,75
С 0,75 — с симисторными выходами КБЗ-30С-11-0,75,
К 0,75 — с твердотельными реле КБЗ-30К-11-0,75.

Примечание: Буква соответствует типу выходного сигнала и типу соединителя:

Т — транзисторный, Р — релейный, С — симисторный, К — твердотельное реле.

Цифра 0,75 соответствует стандартной длине соединителя в метрах. КБЗ заказывается отдельно и в стоимость прибора не входит.

E — код выходного унифицированного аналогового сигнала базовой модели:

1 — 0-5 мА, 2 — 0-20 мА, 3 — 4-20 мА, 4 — 0-10В,

MM — код модуля расширения УСО (00 – 07)

Например, 03 — модуль расширения МР-51-03. При 00 — модуль УСО отсутствует.

LLLL — тип и длина клеммно-блочного соединителя модуля расширения УСО:

0 — КБЗ отсутствует,
0,75 — КБЗ-24-10-0,75 (для МР-51 кроме МР-51-07),
А0,75 — КБЗ-24-11(0,75 -для МР-51-07)
Р 0,75 — с релейными выходами.
Для МР-51-02 и МР-51-05 — КБЗ-28Р-12-0,75
Для МР-51-03 и МР-51-06 — КБЗ-30Р-12-0,75
С 0,75 — с симисторными выходами.
Для МР-51-02 и МР-51-05 — КБЗ-28С-12-0,75
Для МР-51-03 и МР-51-06 — КБЗ-30С-12-0,75
К 0,75 — с твердотельными реле.
Для МР-51-02 и МР-51-05 — КБЗ-28К-12-0,75
Для МР-51-03 и МР-51-06 — КБЗ-30К-12-0,75

Примечание: Тип КБЗ для релейных, симисторных и выходов с твердотельным реле определяется также и типом модуля расширения. При этом буква соответствует типу выходного сигнала:

Т — транзисторный, Р — релейный, С — симисторный, К — твердотельное реле.

Цифра 0,75 соответствует стандартной длине соединителя в метрах. КБЗ заказывается отдельно и в стоимость прибора не входит.

RST – код выходного аналогового сигнала модулей расширения УСО:

где: R, S, T - коды выходного аналогового сигнала (соответственно 1, 2 и 3 выходов модуля расширения):

1 - 0-5 мА, 2 - 0-20 мА, 3 - 4-20 мА, 4 - 0-10В.

Примечание: для различных модулей расширения указывать:

- МР-51-01, -02, -03 и контроллера без модуля УСО указывается код – 000;

- МР-51-04, -05 и -06 (с одним аналоговым выходом) указывается код только первого канала - R00;

- МР-51-07 (три аналоговых выхода) указывается код всех трех каналов – RST;

U – напряжение питания:

220 – 220В переменного тока,

24 – 24В постоянного тока.

Пример исполнения клеммно-блочного соединителя:

КБЗ-24-17-0,75	КБЗ-16-14-0,75	КБЗ-30P-11-0,75
1 2	1 2	1 2

где: 1 - КБЗ-24-17, КБЗ-16-14, КБЗ-30P-11 – модели и исполнение клеммно-блочных соединителей
2 - длина клеммно-блочного соединителя в метрах (по умолчанию 0,75м).

Например, нужно заказать изделие:

Программный регулятор МТР-44 с входами 0 – 20 мА с клеммно-блочным соединителем КБЗ-24-17, длина соединителя - 0,75 м; и модулем расширения на 8 дискретных выходов с твердотельным реле и один аналоговый выход 0 – 5 мА с клеммно-блочным соединителем, длина соединителя - 0,7 м; типы базовых выходов: дискретные релейные выходы ~220В/8А, аналоговый – 0 – 5 мА, длина соединителя 0,75 м. Питание прибора – 220В

Для заказа вышеуказанного оборудования необходимо указать следующую строку в бланке заказа:

МТР-44-15-02-0,75-P0,75-1-06-K0,7-100-220

При этом поставке подлежит оборудование, указанное в таблице 4.2.1.

Таблица 4.2.1 – Пример заказа МТР-44

Тип блоков, параметры	Количество, шт.
Регулятор микропроцессорный МТР-44-15-02-0,75-P0,75-1-06-K0,7-100-220, в том числе МР-51-06	1
Клеммно-блочный соединитель КБЗ-24-17-0,75	1
Клеммно-блочный соединитель КБЗ-30P-11-0,75	1
Клеммно-блочный соединитель КБЗ-30K-12-0,7	1

5 Устройство и принцип работы

5.1 Конструкция прибора

Регулятор МТР-44 сконструирован по блочному принципу и включает:

- пластмассовый корпус,
- фронтальный блок передней панели с элементами обслуживания (клавиатурой) и индикации,
- блок задней части с сетевой клеммной колодкой и разъемами для подключения клеммно-блочных соединителей, предназначенных для подключения внешних входных и выходных цепей.

5.2 Передняя панель прибора

Для лучшего наблюдения и управления технологическим процессом Регуляторы МТР-44 оборудованы активной четырехразрядной цифровой индикацией для отображения измеряемой величины - дисплей **ПАРАМЕТР**, номера выбранного канала - дисплей **КАНАЛ**, необходимым количеством клавиш обслуживания и сигнализационных светодиодных индикаторов для различных статусных режимов и сигналов. Внешний вид передней панели регулятора МТР-44 приведен на рисунке 5.1.



Рисунок 5.1 - Внешний вид передней панели регулятора МТР-44

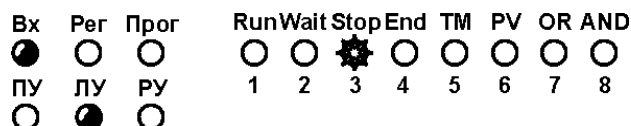
5.3 Назначение дисплеев передней панели

- **Дисплей ПАРАМЕТР***
 - В режиме РАБОТА индицирует значение измеряемой величины, значение заданной точки выбранного канала, значение в % аналоговой выходной ячейки ПИД-аналогового или ПИД-ШИМ регулятора. В режиме программного задатчика – время, оставшееся до конца шага.
 - В режиме КОНФИГУРИРОВАНИЕ индицирует значение выбранного параметра.
- **Дисплей КАНАЛ**
 - В режиме РАБОТА индицирует:
 - При светящемся индикаторе **Вх** во 2-м разряде - номер выбранного канала аналогового входа, значение которого индицируется на дисплее ПАРАМЕТР.
 - При светящемся индикаторе **Рег** в 1-м разряде состояние выхода (выходов) выбранного регулятора, (включен выход "больше": "–", включен выход "меньше": "_", отключено " "). Во 2-м разряде - номер выбранного канала регулятора.
 - При светящемся индикаторе **Прог** в 2-х разрядах индицируется номер шага программного задатчика.
 - В режиме КОНФИГУРИРОВАНИЕ в двух разрядах, совместно с 8-ю индикаторами 1...8 (RUN...AND) индицирует номер параметра конфигурации.

Примечание:

1. Так как в регуляторе обрабатывается функция достоверности данных, то на дисплее ПАРАМЕТР возможно появление надписи E_{errL} , что подразумевает выход сигнала датчика ниже номинальной границы или надписи E_{errH} , что подразумевает выход сигнала датчика выше номинальной границы. Например, менее 4мА либо более 20мА (для датчика 4-20мА), или за границы возможного значения сопротивления, если в качестве датчиков выбраны термопреобразователи сопротивления, или выход значения ЕДС при измерении термопарами. Функция достоверности включает в себя событие «разрыв линии связи с датчиком». Конфигурацией прибора можно управлять выходами регулятора по этому событию.

2. Если для канала выбран ПИД регулятор и активное событие «разрыв линии связи с датчиком», то после нажатия кнопки [Знач▲] или [Знач▼] можно увидеть значение в % выходной ячейки ПИД регулятора в виде «оХ,Х».

5.4 Назначение светодиодных индикаторов

Индикаторы **Вх**, **Рег**, **Прог** указывают пользователю на режим индикации прибора. Режимы индикации **Рег – Прог** переключаются клавишей [↻]. Для входа на режим индикации **Вх** необходимо одновременно нажать клавиши [№кн↑] и [№кн↓].

1) **Вх** – индикация физических аналоговых входов прибора в целом. Этот режим индикации считается сервисным, поэтому для входа в этот режим, используется специальная комбинация клавиш [№кн↑] + [№кн↓];

2) **Рег** – индикация входов-выходов, параметра и заданной точки контуров регулятора;

3) **Прог** – индикация параметров и режимов работы программного задатчика.

Индикаторы **ПУ**, **ЛУ**, **РУ** – индицируют режимы управления регулятором, соответственно режимы программного, локального и ручного управления.

Индикаторы **Run**, **Wait**, **Stop**, **End**, **TM**, **PV**, **OR**, **AND** (1, 2, ... 8) – индикаторы статуса программного задатчика и предназначены:

1) для индикации режимов работы программного задатчика,

2) для индикации номеров уровней конфигурации.

Индикатор Назначение индикатора

- **Вх** Светится при индикации аналоговых входов.
На дисплее КАНАЛ во 2-м разряде индицируется номер канала аналогового входа. Значение выбранного аналогового входа индицируется на дисплее ПАРАМЕТР. Номер канала аналогового входа совпадает с номерами физических входов на КБЗ-24-17.
- **Рег** Светится при индикации входов-выходов регулятора, а также состояний дискретных выходов выбранного канала регулятора (если регулятор использует дискретный выход).
На дисплее КАНАЛ во 2-м разряде индицируется номер контура регулирования. На дисплее КАНАЛ в 1-м разряде индицируется дискретный выход выбранного регулятора, (включен выход "больше": "▬", включен выход "меньше": "_", отключено " "). Значение аналогового входа регулятора, заданной точки, аналоговой выходной переменной ПИД-ШИМ регулятора индицируется на дисплее ПАРАМЕТР.
- **Прог** При светящемся индикаторе **Прог** в 2-х разрядах дисплея КАНАЛ индицируется номер шага программного задатчика. На дисплее ПАРАМЕТР индицируется время, оставшееся до конца шага программы.
- **ПУ** Светится при программном режиме управления регулятора.
- **ЛУ** Светится при локальном режиме управления регулятора.
- **РУ** Светится при ручном режиме управления регулятора.
- **Run** Светится, если программный задатчик находится в режиме "работа".
- **Wait** Светится, если программный задатчик находится в режиме "ожидание". Программный задатчик в режиме останов, а регулятор управляет объектом с последней заданной точкой.
- **Stop** Светится, если программный задатчик находится в режиме "стоп".
- **End** Светится, если программный задатчик находится в режиме "конец программы".

<u>Индикатор</u>	<u>Назначение индикатора</u>
• TM	Светится, если переход программного задатчика осуществляется по времени.
• PV	Светится, если переход программного задатчика осуществляется по значению параметра.
• OR	Светится, если переход программного задатчика осуществляется по времени <u>или</u> по значению параметра.
• AND	Светится, если переход программного задатчика осуществляется по времени <u>и</u> по значению параметра.
• ALM	Светится, если значение измеряемой величины не достигло значения установленного на данном шаге программного задатчика или время, установленное на данном этапе, вышло, а параметр не достиг установленного значения; или, в любом контуре регулятора, вход регулятора вышел за пределы уставок «Предупреждение» или «Авария».
• INT	Мигает, если происходит передача данных по интерфейсному каналу связи.

5.5 Назначение клавиш

• Клавиша [P/A, W/R]	<ul style="list-style-type: none"> • При управлении регулятором: Каждое нажатие клавиши вызывает переход из ручного режима управления (РУ) в локальный (ЛУ) или режим программного управления (ПУ) и обратно (совместно с нажатием клавиши [↵], для подтверждения выполнения операции перехода). • При управлении программным задатчиком: Каждое нажатие клавиши вызывает переход из состояния ожидания Wait (ожидание) в состояние Run (работа) и обратно (совместно с нажатием клавиши [↵], для подтверждения выполнения операции перехода).
• Клавиша [Завд, S/R]	Клавиша предназначена для вызова на дисплей ПАРАМЕТР значения внутренней заданной точки регулятора для редактирования.
• Клавиша [▲] Знач.	Клавиша "больше". При каждом нажатии этой клавиши осуществляется увеличение значений: выбранного параметра конфигурации, заданной точки, включение выходного дискретного сигнала управления (управляющего воздействия). При удерживании этой клавиши в нажатом положении увеличение значений происходит непрерывно. Также клавиша предназначена для продвижения по уровням конфигурации.
• Клавиша [▼] Знач.	Клавиша "меньше". При каждом нажатии этой клавиши осуществляется уменьшение значений: выбранного параметра конфигурации, заданной точки, выключение выходного дискретного сигнала управления (управляющего воздействия). При удерживании этой клавиши в нажатом положении уменьшение значений происходит непрерывно. Также клавиша предназначена для продвижения по уровням конфигурации.
• Клавиша [↵] Ввід	Клавиша подтверждения выполняемых действий или операций, для фиксации вводимых значений. Например, подтверждение перехода из автоматического режима работы в режим ручного управления и обратно, фиксация ввода измененной заданной точки.
• Клавиша [↻] Меню	Клавиша предназначена переключения режимов работы и индикации – аналоговые входа, дискретные выходы, регуляторы, программные задатчики, а также для вызова меню и продвижения по уровням меню.
• Клавиша [№кн↑]	Клавиша предназначена для изменения индицируемого канала (входа, регулятора, шага программного задатчика) в сторону увеличения. В режиме конфигурирования используется для настройки условий переходов программного задатчика.
• Клавиша [№кн↓]	Клавиша предназначена для изменения индицируемого канала (входа, регулятора, шага программного задатчика) в сторону уменьшения.

5.6 Принципиальная и структурная схемы регулятора МТР-44

5.6.1 Принцип работы регулятора МТР-44

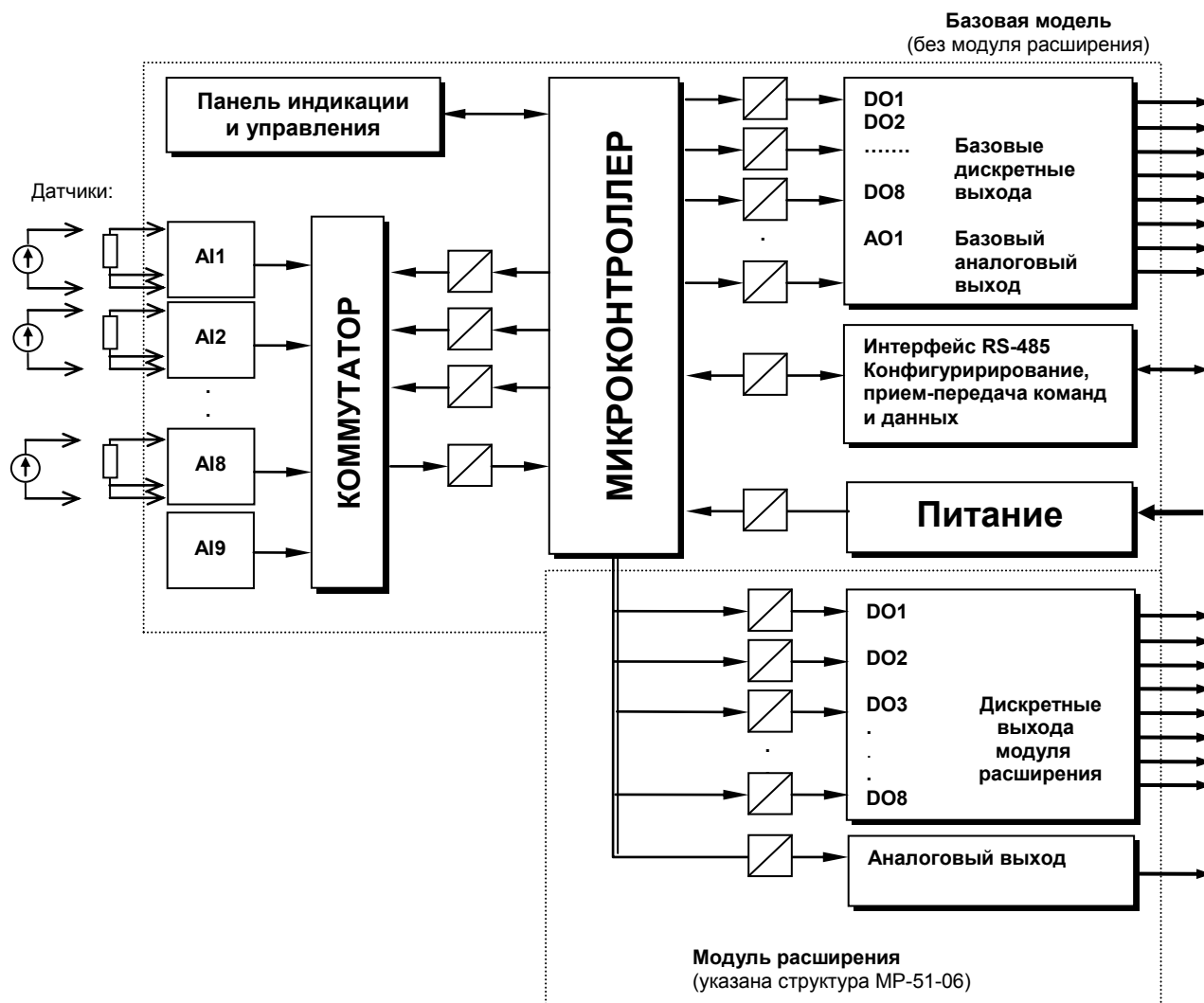


Рисунок 5.2 - Структурная схема регулятора МТР-44

Регулятор МТР-44, структурная схема которого приведена на рисунке 5.2, представляет собой устройство измерения значения восьми входных параметров, обработки, преобразования входного сигнала и выдачи управляющих воздействий.

Регулятор МТР-44 работает под управлением современного, высокоинтегрированного микроконтроллера RISC архитектуры, изготовленного по высокоскоростной КМОП технологии с низким энергопотреблением. В постоянном запоминающем устройстве располагается большое количество функций для решения задач контроля и регулирования. Посредством конфигурирования пользователь может самостоятельно настраивать регулятор на решение определенных задач.

Регулятор МТР-44 оснащен аналого-цифровым преобразователем с коммутацией, восьмиканальным узлом цифро-дискретного вывода, сторожевыми схемами для контроля циклов работы программы, энергонезависимой памятью EEPROM, NVRAM для сохранения пользовательских параметров конфигурации и данных.

Внутренняя программа регулятора МТР-44 функционирует с постоянным временным циклом (0,2с.). В начале каждого цикла внутренней рабочей программы считываются значения восьми аналоговых входов, производится считывание и обработка клавиатуры (подавление дребезга и обнаружение достоверности), прием команд и данных из последовательного интерфейса. При помощи этих входных сигналов осуществляются, в соответствии с запрограммированными функциями и пользовательскими параметрами конфигурации, все расчеты. После этого осуществляется вывод информации на дискретные выходы, на индикационные элементы, а так же фиксация вычисленных величин для режима передачи последовательного интерфейса.

5.6.2 Принцип работы блока обработки аналогового входа

Регулятор МТР-44 имеет возможность подключить и преобразовать 8 аналоговых сигналов. Каждый аналоговый сигнал проходит процедуру обработки. Данная процедура используется для представления аналогового сигнала в необходимой пользователю форме. На рисунке 5.3 показана схема обработки одного канала аналогового входа. Данная блок-схема аналогична для всех аналоговых входов.

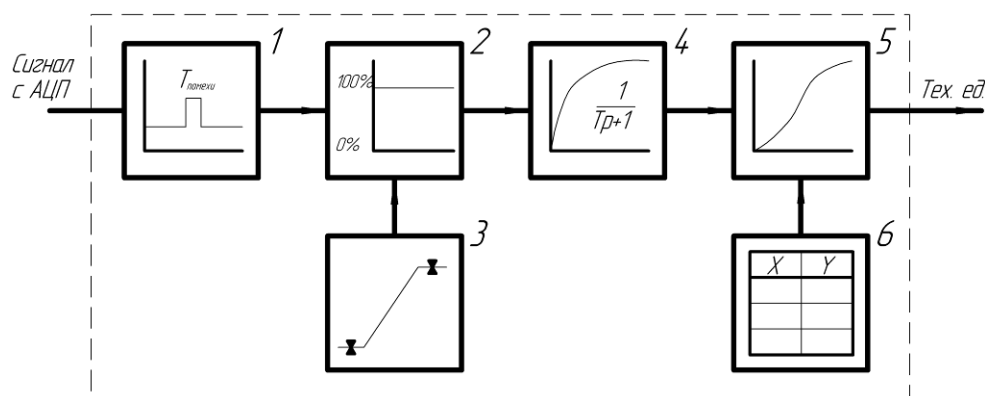


Рисунок 5.3 – Блок-схема обработки аналогового входа

На рисунке приняты следующие обозначения:

1. Фильтр импульсных помех. Используется для подавления импульсных помех. Определяется параметром «Допустимая длительность импульсной помехи». Если в каком либо цикле измерения технологического параметра обнаружено его изменение, то предполагается возможность действия помехи и выходной сигнал сформируется (с учетом усреднения измерительных значений) по истечении установленного времени длительности помехи. То есть, если длительность изменения сигнала больше заданного $T_{\text{помехи}}$, то это изменение расценивается как естественное и принимается в дальнейшую обработку с задержкой времени $T_{\text{помехи}}$. Работа данного фильтра вносит дополнительное транспортное запаздывание в систему регулирования, которое равно величине параметра «Допустимая длительность импульсной помехи». Поэтому всегда нужно стремиться минимизировать данный параметр.
2. Модуль нормализации сигнала. Этот модуль нормализует входящий аналоговый сигнал. Важной функцией данного модуля есть контроль достоверности данных. В случае выхода аналогового сигнала на 10% за диапазон, который устанавливается при калибровке прибора, модуль посылает сигнал регулятору о недостоверности данных в канале. При этом если сигнал ниже диапазона изменения на дисплее ПАРАМЕТР горит $E_{\text{ггг}}L$, при превышении данного диапазона на дисплее ПАРАМЕТР горит $E_{\text{ггг}}H$. В обоих случаях генерируется событие «разрыв линии связи с датчиком».
3. Параметры калибровки. Определяют точность канала и меняются при замене датчика или переходе на другой тип датчика. Подробнее о калибровках аналоговых входов смотрите в разделе 11.
4. Экспоненциальный фильтр. Фильтр используется для подавления «дребезга» индикации. Также фильтр может использоваться для подавления помех. Определяется параметром «Постоянная времени цифрового фильтра».
5. Модуль математической обработки сигнала. Этот модуль линеаризирует и масштабирует входящий сигнал согласно заданной пользователем номинальной статической характеристики датчика, который подключен к данному входу. Имеется в виду, что именно здесь выбирается тип подключенного к каналу датчика. Также в этом модуле есть возможность извлечения квадратного корня из входящего сигнала. Пользователь имеет возможность линеаризовать сигнал по собственной кривой линеаризации.
6. Таблица координат линеаризации сигнала. Данная таблица определяет координаты пользовательской линеаризации.

Примечание:

1. При выборе типа датчика с заданным диапазоном измерения, в модуле масштабирования сигнала параметры выставляются автоматически и изменение их заблокировано.
2. При интерфейсном вводе настройки модуля нормализации и фильтров не имеют смысла, так как сигнал по интерфейсу передается сразу в модуль математической обработки сигнала.

5.6.3 Вычисление разности и влажности

МТР-44 имеет возможность находить разность между аналоговыми сигналами AI1 и AI2:

$$\Delta AI = AI1 - AI2$$

Операция вычитания происходит после обработки сигналов блоками обработки аналогового сигнала. Для **корректной** реализации данной функции необходимо соблюдение, следующих условий: параметры шкал (начало и конец шкалы) и десятичного разделителя входов AI1 и AI2 должны соответствовать друг другу, т.е. настройки параметров должны быть одинаковыми.

МТР-44 может вычислять влажность, как функцию входов AI1 и AI2. Влажность вычисляется психрометрическим методом, как зависимость между показаниями сухого метра и разности температур сухого и влажного термометров.

Сухой термометр подключается к входу AI1. Влажный термометр подключается к входу AI2.

Таким образом, функция влажности может быть представлена следующим образом:

$$\varphi = F[T_{\text{сух}}; (T_{\text{сух}} - T_{\text{влаж}})] = F[AI1; (AI1 - AI2)].$$

Как и в функции вычисления разности: параметры шкал и десятичного разделителя входов AI1 и AI2 должны быть одинаковыми.

Значения и диапазоны измеряемой влажности в %, температур и психрометрическая разность ΔT ($T_{\text{сух}} - T_{\text{влаж}}$), °C представлены в таблице 5.1.

Таблица 5.1 - Значения и диапазоны измеряемой влажности, в % и температур

Tсух, °C	Психрометрическая разность ΔT (Tсух-Tвлаж), °C																													
	0	1	2	3	4	5	6	7	8	9	10	11	12	13	14	15	16	17	18	19	20	22	24	26	28	30				
30	100	93	87	79	73	66	60	55	50	44	39	34	30	25	20	16														
32	100	94	87	80	73	67	62	57	52	46	41	36	32	28	23	19	16													
34	100	94	87	81	74	68	63	58	54	48	43	38	34	30	26	22	19	15												
36	100	94	88	81	75	69	64	59	55	50	45	40	36	32	28	25	21	18	14											
38	100	94	88	82	76	70	65	60	56	51	46	42	38	34	30	27	24	20	17	14										
40	100	94	88	82	76	71	66	61	57	53	48	44	40	36	32	29	26	23	20	16										
42	100	94	89	83	77	72	67	62	58	54	49	46	42	38	34	31	28	25	22	19	16									
44	100	94	89	83	78	73	68	63	59	55	50	47	43	40	36	33	30	27	24	21	18									
46	100	94	89	84	79	74	69	64	60	56	51	48	44	41	38	34	31	28	25	22	20	16								
48	100	95	90	84	79	74	70	65	61	57	52	49	46	42	39	36	33	30	27	24	22	17								
50	100	95	90	84	79	75	70	66	62	58	54	50	47	44	41	37	34	31	29	26	24	19	14							
52	100	95	90	84	80	75	71	67	63	59	55	51	48	45	42	38	36	33	30	27	25	20	16							
54	100	95	90	84	80	76	72	68	64	60	56	52	49	46	43	39	37	34	32	29	27	22	18	14						
56	100	95	90	85	81	76	72	68	64	60	57	53	50	47	44	41	38	35	33	30	28	23	19	15						
58	100	95	90	85	81	77	73	69	65	61	58	54	51	48	45	42	39	36	34	31	29	25	20	17						
60	100	95	90	86	81	77	73	69	65	61	58	55	52	49	46	43	40	37	35	32	30	26	22	18	14					
62	100	95	91	86	82	78	74	70	66	62	59	56	53	50	47	44	41	38	36	33	31	27	23	19	16					
64	100	95	91	86	82	78	74	70	67	63	60	57	54	51	48	45	42	39	37	34	32	28	24	20	17					
66	100	95	91	86	82	78	75	71	67	63	60	57	54	51	49	46	43	40	38	35	33	29	25	22	18	15				
68	100	95	91	87	82	78	75	71	68	64	61	58	55	52	49	46	44	41	39	36	34	30	26	23	19	16				
70	100	96	91	87	83	79	76	72	68	64	61	58	55	52	50	47	44	41	39	37	35	31	27	24	20	17				
72	100	96	91	87	83	79	76	72	69	65	62	59	56	53	50	47	45	42	40	38	36	32	28	25	21	18				
74	100	96	92	87	84	80	76	72	69	65	63	60	56	53	51	48	46	43	41	39	37	33	29	26	22	19				
76	100	96	92	87	84	80	77	73	70	66	64	61	57	54	52	49	47	44	42	40	38	34	30	27	23	20				
78	100	96	92	88	84	80	77	73	70	66	64	61	58	55	53	50	48	45	42	40	38	34	31	27	24	21				
80	100	96	92	88	84	80	77	73	70	66	64	61	58	55	53	50	48	45	43	41	39	35	31	28	25	25				
82	100	96	92	88	84	80	77	74	71	67	65	62	59	56	54	51	49	46	44	42	40	36	32	29	26	23				
84	100	96	92	88	84	80	77	74	71	68	65	62	59	56	54	51	49	46	44	42	40	36	32	29	26	23				
86	100	96	92	88	84	80	78	75	72	69	66	63	60	57	55	52	50	47	45	43	41	37	33	30	27	24				
88	100	96	92	89	85	81	78	75	72	69	66	63	60	57	55	52	50	48	46	44	42	38	34	31	28	25				
90	100	97	93	89	85	81	79	75	72	69	66	63	61	58	56	53	51	49	47	45	43	39	35	32	29	26				
92	100	97	93	90	86	82	79	76	73	70	67	64	62	59	57	54	52	50	47	45	43	39	36	33	30	26				
94	100	97	93	90	86	82	79	76	73	70	67	65	62	60	57	54	52	50	48	46	44	40	37	33	30	27				
96	100	97	93	90	87	83	80	76	73	70	68	65	62	60	58	55	53	51	48	46	44	41	37	34	31	28				
98	100	97	93	90	87	83	80	77	74	71	68	65	63	60	58	55	53	51	49	47	45	41	38	34	31	28				
100	100	97	93	90	87	83	80	77	74	71	68	66	63	61	59	56	54	52	49	47	45	42	38	35	32	29				

Примечание: вычисление разности и влажности осуществляется **только** по аналоговым входам AI1 и AI2. Необходимо помнить об этом и правильно подключать сухой и влажный метры для измерения влажности.

5.6.4 Работа аналоговых выходов

Регулятор МТР-44 в зависимости от заказанной конфигурации имеет от одного до четырех аналоговых выходов. Количество выходов зависит от применяемого модуля расширения. МТР-44 имеет один базовый аналоговый выход.

Аналоговые выходы могут работать в двух режимах:

1. **Ретрансмиссия** (прямая передача с масштабированием) входного аналогового сигнала на выход;
2. **Выход** аналогового ПИД-регулятора.

При использовании аналогового выхода в режиме **ретрансмиссии**, источником сигнала может быть любой аналоговый вход. При работе выхода в режиме ретрансмиссия важными параметрами являются: «Значение входного сигнала равно 0% выходного сигнала» и «Значение входного сигнала равно 100% выходного сигнала». Этими параметрами достигается масштабирование выходного сигнала относительно входного. Таким образом можно реализовать вывод аналогового сигнала, который будет повторять форму сигнала подключенного на вход блока аналогового вывода, но на его определенном диапазоне. Рисунок 5.4 иллюстрирует работу аналогового вывода в режиме ретрансмиссия.

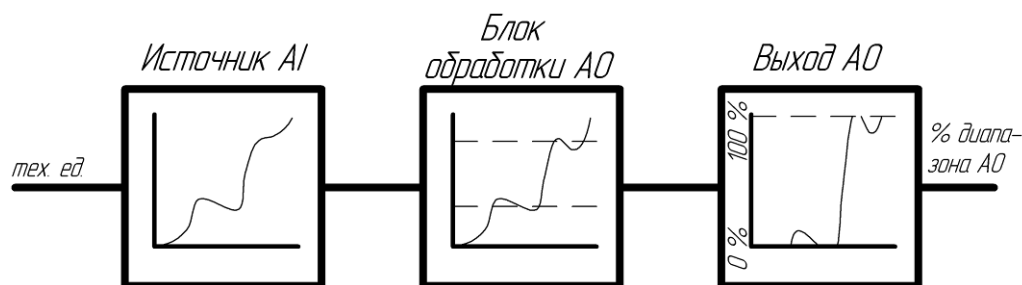


Рисунок 5.4 – Работа блока аналогового вывода в режиме ретрансмиссии

Как видно из рисунка 5.4 блок обработки нормирует входной сигнал, приводя его в диапазон 0 – 100% выходного сигнала. В зависимости от типа выходного сигнала это будет выражаться в электрических сигналах на клеммах КБЗ. Например, аналоговый выход имеет калибровку 0 – 10 В. В этом случае при сигнале 50% из блока обработки АО на клеммах КБЗ установится напряжение 5В.

Из рисунка видно работу параметров «Значение входного сигнала равно 0% выходного сигнала» и «Значение входного сигнала равно 100% выходного сигнала». Данные параметры изображены на рисунке пунктирными линиями в блоке обработки АО. Таким образом, на аналоговый выход можно подать только интересующую часть входного сигнала.

При использовании аналогового выхода в режиме **выхода** аналогового ПИД-регулятора источником сигнала есть выход регулятора, причем здесь наблюдается строгое соответствие номера регулятора и номера аналогового выхода. Таким образом, первый аналоговый выход будет работать в режиме выхода ПИД-регулятора **только** для первого регулятора, второй – только со вторым регулятором, и т.д. Это обстоятельство нужно учитывать при проектировании и подключении внешних соединений.

Переключение режимов работы аналогового выхода осуществляется автоматически. При включении регулятора в режим аналогового ПИД-регулятора, соответствующий аналоговый выход автоматически включается в режим работы «Выход аналогового ПИД-регулятора». Если же в контуре выбран любой другой тип регулятора, то выход автоматически работает в режиме «Ретрансмиссия» с указанным источником аналогового сигнала.

Примечание:

1. Параметры настройки работы аналоговых выходов сгруппированы на уровне 4;
2. Для корректной работы аналоговых выходов они должны быть откалиброваны. Для дополнительной информации смотрите «11 Калибровка и проверка прибора»;
3. Регулятор МТР-44 имеет только один базовый аналоговый выход. Для увеличения количества АО применяются модули расширения. Нужно следить за правильным указанием номера модуля в параметрах конфигурации модуля.

5.7 Работа программного задатчика

5.7.1 Принцип работы программного задатчика

Регулятор МТР-44 имеет синхронный программный задатчик. С помощью данного задатчика реализуется функция программного управления. Задатчик имеет 8 профилей каждый из которых имеет 48 сегментов (шагов). Для каждого профиля время одинакового по-порядку номера сегмента идентичное, то есть задатчик **синхронный**. Переход на следующий шаг программы задатчика осуществляется на всех профилях одновременно. Имеется возможность выбора логики перехода на следующий шаг программы.

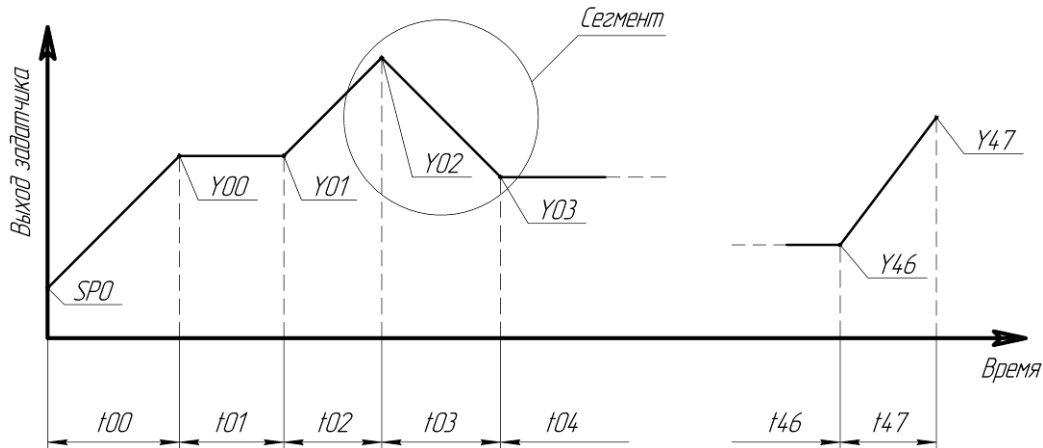


Рисунок 5.5 – Пример профиля и сегмента программного задатчика

На рисунке 5.5 приведен пример **профиля** программного задатчика. Максимальное количество сегментов на профиле – 48. Пользователь имеет возможность использовать только необходимое количество шагов (сегментов) программы. Количество используемых сегментов задается на уровне 9 конфигурации.

Начальная точка профилей, обозначенная на рисунке как SP0, задается на уровне 7 конфигурации.

Узловые точки профилей Y00 – Y47 задаются на уровне 11.

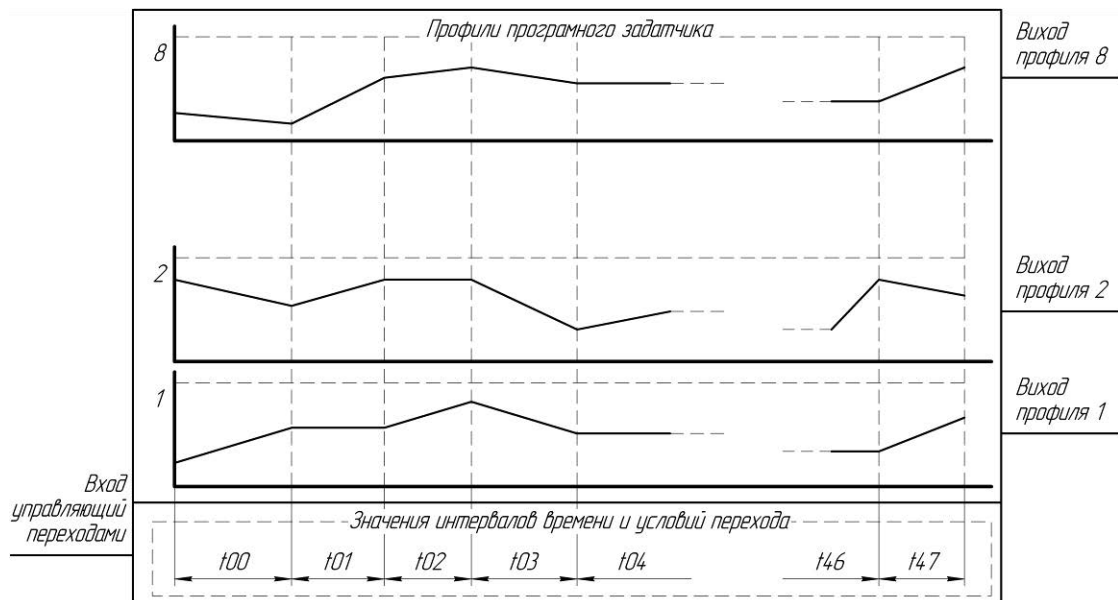


Рисунок 5.6 – Структура программного задатчика

На рисунке 5.6 показана структура программного задатчика. Программный задатчик имеет 8 профилей, которые задаются пользователем посредством указания ординат узловых точек профиля. Также программный задатчик имеет вход, который управляет логикой перехода на следующий шаг программы, если применяется одна из возможных логик перехода:

- по достижении параметра,
- по достижении времени или достижении параметра,
- по достижении времени и достижении параметра.

5.7.2 Режимы работы программного задатчика

Программный задатчик в процессе работы регулятора МТР-44 имеет четыре режима работы:

Run – состояние программного задатчика, при котором идет отсчет времени и изменяются номера шагов программы. При этом изменяются выходы профилей в соответствии с заданной программой пользователя. Переходы на следующий шаг программы осуществляются по выполнению условий перехода. Если время шага вышло, а условие перехода на следующий шаг программы не выполнено, то загорается индикатор **ALM** и программный задатчик ждет пока не выполнится условие. Это основной режим работы программного задатчика, при нем осуществляется программное управление. С данного режима возможен переход, как в режим «Wait», так и в режим «Stop».

После пуска программного задатчика в работу он начинает работу с параметра «Начальное значение профиля программного задатчика».

Wait – программный задатчик находится в режиме ожидания. При этом состояния выходов профилей остаются неизменными. Время сегментов программы остановлено. Значение выходов профилей программного задатчика и значение оставшегося времени шага и его номера равны соответствующим значениям на момент перехода в режим Wait. С данного режима возможен переход, как в режим «Run», так и в режим «Stop». Переход в режим «Run» означает возобновление работы программного задатчика с текущих значений времени, номера шага и выходов профилей.

В режиме **Wait** имеются следующие возможности:

1. С помощью клавиш [**№кн↑**] или [**№кн↓**] имеется возможность просмотреть все шаги и условия переходов программного задатчика.
2. Можно изменить уставку времени на текущем шаге программного задатчика (нажать клавишу [**ЗВД**] и установить клавишами [**▲**] “больше” и [**▼**] “меньше” значение).

Примечание к режиму Wait:

- Изменить время шага программного задатчика возможно лишь для **текущего** (активного) шага программного задатчика. Для остальных шагов программы возможен только их просмотр.
- Изменение логики перехода возможно только посредством конфигурации прибора.
- Изменение имеет силу только для текущего сеанса работы программного задатчика. При перезапуске или повторном запуске программы пользователя изменение не сохраняется. Изменение времени шага служит для «одноразового» подкорректирования работы программы. Если данные изменения носят систематический характер, то нужно изменять время шага посредством конфигурации прибора (уровень 10).

Stop – режим, когда программный задатчик прекращает выполнение программы и переходит на начало программы пользователя. При этом текущее значение выхода профилей, оставшееся время шага, и шаг программного задатчика сбрасываются и устанавливаются их начальные значения. Выхода профилей при этом станут равны значениям параметра «Начальное значение профиля программного задатчика». Перевод программного задатчика регулятора МТР-44 в режим «Stop» фактически означает подготовку регулятора к новому запуску программы пользователя. С данного режима возможен переход, как в режим «Run», так и в режим «Wait». Переход в режим «Wait» имеет смысл только для просмотра временных интервалов программного задатчика и их изменения.

End – программный задатчик выполнил программу пользователя и находится в режиме «конец программы». Значения выходов профилей равны последним значениям программы пользователя. С данного режима возможен переход только в режим «Stop».

Программный задатчик может находиться в состоянии «End», «Wait» или «Stop» неограниченно долгое время. Время состояния «Run» зависит от программы, заданной пользователем, и/или от обеспечения выполнений условий перехода.

5.7.3 Условия перехода программного задатчика

5.7.3.1 Условия перехода

Программный задатчик имеет возможность переходить к следующему шагу программы по нескольким условиям перехода. Условия перехода, индицируемые соответствующими светодиодными индикаторами, могут быть следующими:

- по достижении времени,
- по достижении параметра,
- по достижении времени или достижении параметра,
- по достижении времени и достижении параметра.

Данное условие индицируется соответствующим светодиодным индикатором:

- TM** – по времени,
- PV** – по параметру,
- OR** – по времени или параметру,
- AND** – по времени и параметру.

1) В первом случае - переход программного задатчика к следующему шагу осуществляется по истечении времени, указанном в параметре шага программного задатчика.

Данный режим применяется для выдержки различных интервалов времени.

2) Во втором случае - переход программного задатчика к следующему шагу осуществляется при достижении параметром заданного значения.

Данный режим применяется для задания объекту определенного режима работы, т.е. достижение параметром определенной последовательности значений.

Период времени на данном шаге означает время тайм-аута, в течение которого ожидается достижение необходимого значения. Если время тайм-аута истекло, а параметр не достиг заданного значения – срабатывает сигнализация (светится светодиодный индикатор **ALM**) и программный задатчик ждет. Программный задатчик останется в этом состоянии, пока параметр не достигнет заданного значения или оператор с передней панели переведет задатчик на другой шаг.

3) В третьем случае - переход программного задатчика к следующему шагу осуществляется при достижении времени **ИЛИ** достижении параметром заданного значения.

4) В четвертом случае - переход программного задатчика к следующему шагу осуществляется при достижении времени **И** достижении параметром заданного значения.

Примечание: Переходы программного задатчика могут быть комбинированные, например, 1-й переход осуществляется по параметру, 2-й переход осуществляется по времени, 3-й переход осуществляется по времени и достижении параметра, и т.д. в любой комбинации.

Таблица 5.2 – Выполнение условий перехода

Событие \ Условие	TM			PV			OR			AND		
	+	-	+	+	-	+	+	-	+	+	-	+
Событие «Достижение параметром заданного значения»	+	-	+	+	-	+	+	-	+	+	-	+
Событие «Окончание выполнения время шага»	+	+	-	+	+	-	+	+	-	+	+	-
Переход на следующий шаг	Да	Да	Нет	Да	Нет	Да	Да	Да	Да	Да	Нет	Нет

Примечание: Если ни одно из событий не активно, то переход на следующий шаг не осуществляется.

5.7.3.2 Параметр, для осуществления логики переходов программного задатчика

Условия переходов могут осуществляться как по регулируемому, так и по нерегулируемому (произвольному) параметру. Данный параметр определяется на уровне 9 «Настройка программного задатчика» в параметре «Номер контура управления для управления переходами программного задатчика». **Обратите внимание**, что данный параметр определяет не сам параметр, а контур управления. Это значит, что параметром для осуществления переходов будет параметр, который подключен к указанному контуру управления рисунок 5.7. Исходя из этого можно сказать что существует строгая привязка номера контура управления к номеру программного задатчика. Управление переходами программных задатчиков будет происходить по условиям и по точкам профиля программного задатчика, контур регулирования которого будет выбран как управляющий программным задатчиком.

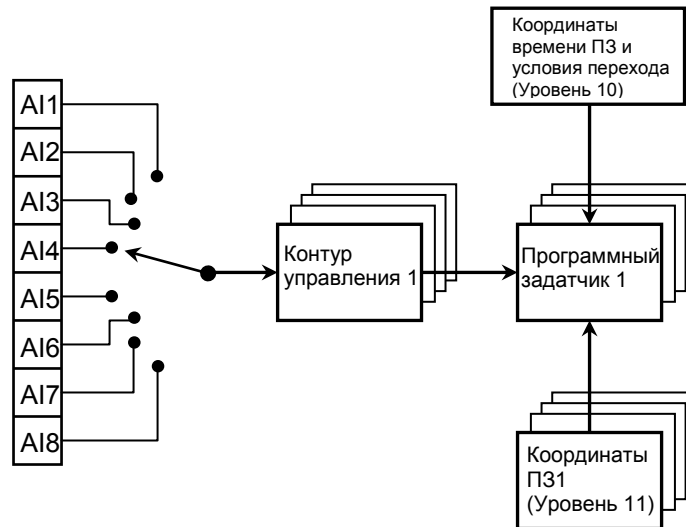


Рисунок 5.7 - Структурная блок-схема работы программного задатчика

Если контур управления настроен как регулятор, то условие перехода будет осуществляться по регулируемому параметру. Если же контур управления конфигурирован как индикатор, то условие перехода будет осуществляться по нерегулируемому параметру. При этом подразумевается что нерегулируемый параметр каким-то образом будет изменяться и удовлетворять условиям перехода.

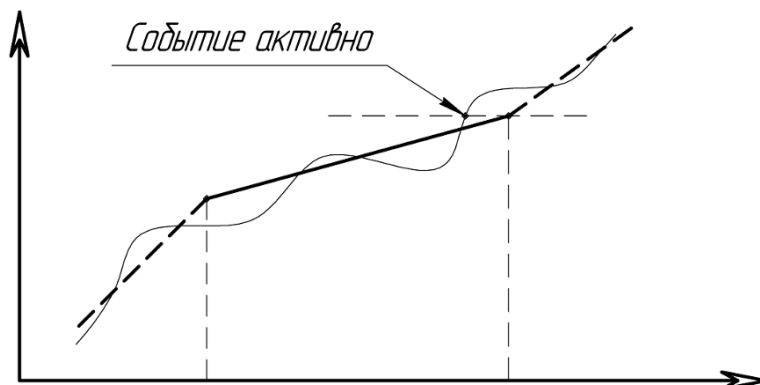
5.7.3.3 Достижение параметром заданного значения

При работе регулятора МТР-44 для выполнения условий перехода с шага на шаг важное значение имеет событие «Достижение параметром заданного значения». Определение «Достижение параметром заданного значения» в контексте логики перехода программного задатчика означает следующее:

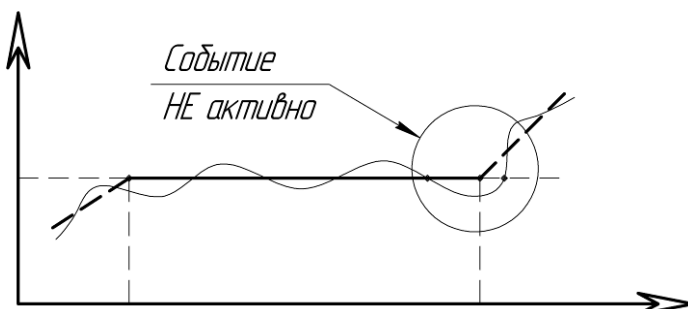
1. Если координата начала активного сегмента численно больше координаты конца этого сегмента, то событие «Достижение параметром заданного значения» будет активно, если параметр связанного контура будет равным или меньшим координаты активного сегмента.



2. Если координата начала активного сегмента численно меньше координаты конца этого сегмента, то событие «Достижение параметром заданного значения» будет активно, если параметр связанного контура будет равным или больше координаты активного сегмента.



3. Если координата начала активного сегмента равна координате конца этого сегмента, то событие «Достижение параметром заданного значения» не будет активно **никогда**. Поэтому для таких случаев не следует применять логику перехода с участием события «Достижение параметром заданного значения».



Исходя из вышесказанного, пользователь должен составлять программу **корректно!** и применять только необходимую логику перехода.

5.8 Блок-схема коммутации контуров управления регулятора МТР-44

Блок-схема коммутации контуров управления 1 – 4 регулятора МТР-44 приведена на рисунке 5.8. Блок-схема коммутации контуров управления 5 – 8 регулятора МТР-44 приведена на рисунке 5.9.

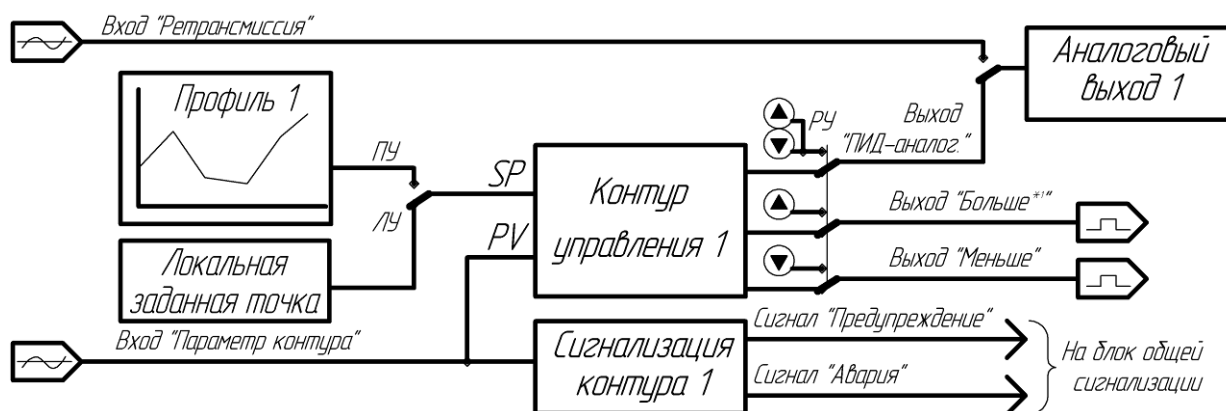


Рисунок 5.8 - Структурная блок-схема контуров управления 1 – 4 регулятора МТР-44

На рисунке 5.8 показано структуру только первого контура управления, но такая же структура справедлива и для контуров 2 – 4. Нужно лишь учитывать наличие расширения и аналоговых выходов АО2 – АО4. Если модуля расширения с аналоговыми выходами нет или не все аналоговые выходы есть, то структурная блок-схема контура, в которого нет АО трансформируется в схему изображенную на рисунке 5.9.

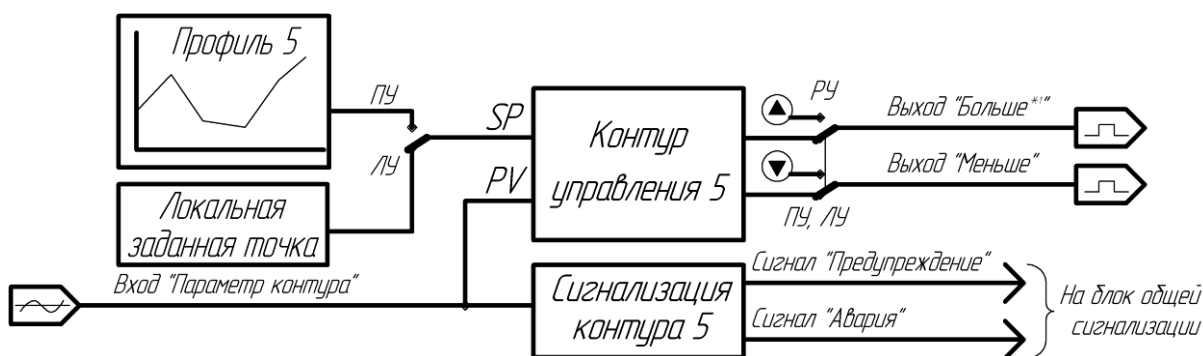




Рисунок 5.9 - Структурная блок-схема контуров управления 5 – 8 регулятора МТР-44

На рисунках приняты обозначения:

 – приемник аналогового сигнала. К нему можно подключить любой из источников аналогового сигнала.

 – источник дискретного сигнала. Может быть подключен к любому физическому дискретному выходу регулятора МТР-44.

Видно, что профиль жестко привязан к соответствующему контуру управления, и в режиме программного управления выход профиля является заданной точкой регулятора (если контур управления сконфигурирован как регулятор).

Если контур управления используется как 2-х позиционный регулятор или ПИД-ШИМ регулятор, то как выход регуляторов используется выход «Больше» контура управления.

Переключение «Ретрансмиссия аналогового сигнала» и «Выход ПИД-аналогового регулятора» смотри в «5.6.3 Вычисление разности и влажности»

МТР-44 имеет возможность находить разность между аналоговыми сигналами AI1 и AI2:

$$\Delta AI = AI1 - AI2$$

Операция вычитания происходит после обработки сигналов блоками обработки аналогового сигнала. Для **корректной** реализации данной функции необходимо соблюдение, следующих условий: параметры шкал (начало и конец шкалы) и десятичного разделителя входов AI1 и AI2 должны соответствовать друг другу, т.е. настройки параметров должны быть одинаковыми.

МТР-44 может вычислять влажность, как функцию входов AI1 и AI2. Влажность вычисляется психрометрическим методом, как зависимость между показаниями сухого метра и разности температур сухого и влажного термометров.

Сухой термометр подключается к входу AI1. Влажный термометр подключается к входу AI2.

Таким образом, функция влажности может быть представлена следующим образом:

$$\varphi = F[T_{\text{сух}}; (T_{\text{сух}} - T_{\text{влаж}})] = F[AI1; (AI1 - AI2)].$$

Как и в функции вычисления разности: параметры шкал и десятичного разделителя входов AI1 и AI2 должны быть одинаковыми.

Значения и диапазоны измеряемой влажности в %, температур и психрометрическая разность ΔT ($T_{\text{сух}} - T_{\text{влаж}}$), °C представлены в таблице 5.1.

Таблица 5.1 - Значения и диапазоны измеряемой влажности, в % и температур

T _{сух} , °C	Психрометрическая разность ΔT (T _{сух} -T _{влаж}), °C																													
	0	1	2	3	4	5	6	7	8	9	10	11	12	13	14	15	16	17	18	19	20	22	24	26	28	30				
30	100	93	87	79	73	66	60	55	50	44	39	34	30	25	20	16														
32	100	94	87	80	73	67	62	57	52	46	41	36	32	28	23	19	16													
34	100	94	87	81	74	68	63	58	54	48	43	38	34	30	26	22	19	15												
36	100	94	88	81	75	69	64	59	55	50	45	40	36	32	28	25	21	18	14											
38	100	94	88	82	76	70	65	60	56	51	46	42	38	34	30	27	24	20	17	14										
40	100	94	88	82	76	71	66	61	57	53	48	44	40	36	32	29	26	23	20	16										
42	100	94	89	83	77	72	67	62	58	54	49	46	42	38	34	31	28	25	22	19	16									
44	100	94	89	83	78	73	68	63	59	55	50	47	43	40	36	33	30	27	24	21	18									
46	100	94	89	84	79	74	69	64	60	56	51	48	44	41	38	34	31	28	25	22	20	16								
48	100	95	90	84	79	74	70	65	61	57	52	49	46	42	39	36	33	30	27	24	22	17								
50	100	95	90	84	79	75	70	66	62	58	54	50	47	44	41	37	34	31	29	26	24	19	14							
52	100	95	90	84	80	75	71	67	63	59	55	51	48	45	42	38	36	33	30	27	25	20	16							
54	100	95	90	84	80	76	72	68	64	60	56	52	49	46	43	39	37	34	32	29	27	22	18	14						
56	100	95	90	85	81	76	72	68	64	60	57	53	50	47	44	41	38	35	33	30	28	23	19	15						
58	100	95	90	85	81	77	73	69	65	61	58	54	51	48	45	42	39	36	34	31	29	25	20	17						
60	100	95	90	86	81	77	73	69	65	61	58	55	52	49	46	43	40	37	35	32	30	26	22	18	14					
62	100	95	91	86	82	78	74	70	66	62	59	56	53	50	47	44	41	38	36	33	31	27	23	19	16					
64	100	95	91	86	82	78	74	70	67	63	60	57	54	51	48	45	42	39	37	34	32	28	24	20	17					
66	100	95	91	86	82	78	75	71	67	63	60	57	54	51	49	46	43	40	38	35	33	29	25	22	18	15				
68	100	95	91	87	82	78	75	71	68	64	61	58	55	52	49	46	44	41	39	36	34	30	26	23	19	16				
70	100	96	91	87	83	79	76	72	68	64	61	58	55	52	50	47	44	41	39	37	35	31	27	24	20	17				
72	100	96	91	87	83	79	76	72	69	65	62	59	56	53	50	47	45	42	40	38	36	32	28	25	21	18				
74	100	96	92	87	84	80	76	72	69	65	63	60	56	53	51	48	46	43	41	39	37	33	29	26	22	19				
76	100	96	92	87	84	80	77	73	70	66	64	61	57	54	52	49	47	44	42	40	38	34	30	27	23	20				
78	100	96	92	88	84	80	77	73	70	66	64	61	58	55	53	50	48	45	42	40	38	34	31	27	24	21				
80	100	96	92	88	84	80	77	73	70	66	64	61	58	55	53	50	48	45	43	41	39	35	31	28	25	25				
82	100	96	92	88	84	80	77	74	71	67	65	62	59	56	54	51	49	46	44	42	40	36	32	29	26	23				

84	100	96	92	88	84	80	77	74	71	68	65	62	59	56	54	51	49	46	44	42	40	36	32	29	26	23
86	100	96	92	88	84	80	78	75	72	69	66	63	60	57	55	52	50	47	45	43	41	37	33	30	27	24
88	100	96	92	89	85	81	78	75	72	69	66	63	60	57	55	52	50	48	46	44	42	38	34	31	28	25
90	100	97	93	89	85	81	79	75	72	69	66	63	61	58	56	53	51	49	47	45	43	39	35	32	29	26
92	100	97	93	90	86	82	79	76	73	70	67	64	62	59	57	54	52	50	47	45	43	39	36	33	30	26
94	100	97	93	90	86	82	79	76	73	70	67	65	62	60	57	54	52	50	48	46	44	40	37	33	30	27
96	100	97	93	90	87	83	80	76	73	70	68	65	62	60	58	55	53	51	48	46	44	41	37	34	31	28
98	100	97	93	90	87	83	80	77	74	71	68	65	63	60	58	55	53	51	49	47	45	41	38	34	31	28
100	100	97	93	90	87	83	80	77	74	71	68	66	63	61	59	56	54	52	49	47	45	42	38	35	32	29

Примечание: вычисление разности и влажности осуществляется **только** по аналоговым входам AI1 и AI2. Необходимо помнить об этом и правильно подключать сухой и влажный метры для измерения влажности.

5.6.4 Работа аналоговых выходов».

Описание блока общей сигнализации описано в «5.9 Блок-схема общей сигнализации».

Примечание:

1. Входом контура управления 1 – 8 и/или ретрансмисии может быть любой из аналоговых сигналов AI1 ... AI8, либо одна из вычисленных функций разности или влажности.
2. Дискретные выходы контуров управления можно подключить к любому из имеющихся в данной конфигурации регулятора МТР-44 физическому дискретному выходу.
3. Логика управления дискретными выходами DO1 – DO16 может быть запрограммирована только в случае, если указанные выходы не используются в структуре регуляторов.

5.9 Блок-схема общей сигнализации

Сигнализация каждого контура управления поступает на один общий блок сигнализации. В данном блоке сигнализации все входные состояния сигнализаций контуров записываются в два регистра. Регистр 107 содержит информацию о предупреждениях в контурах. Регистр 108 содержит информацию об авариях в контурах.

Далее в блоке сигнализации происходит суммирование сигналов предупреждения и аварий каждого контура и в результате формируются два выхода: «Предупреждение» и «Авария». Эти выходы можно подключить к любому физическому дискретному выходу, посредством конфигурирования логики соответствующего дискретного выхода.

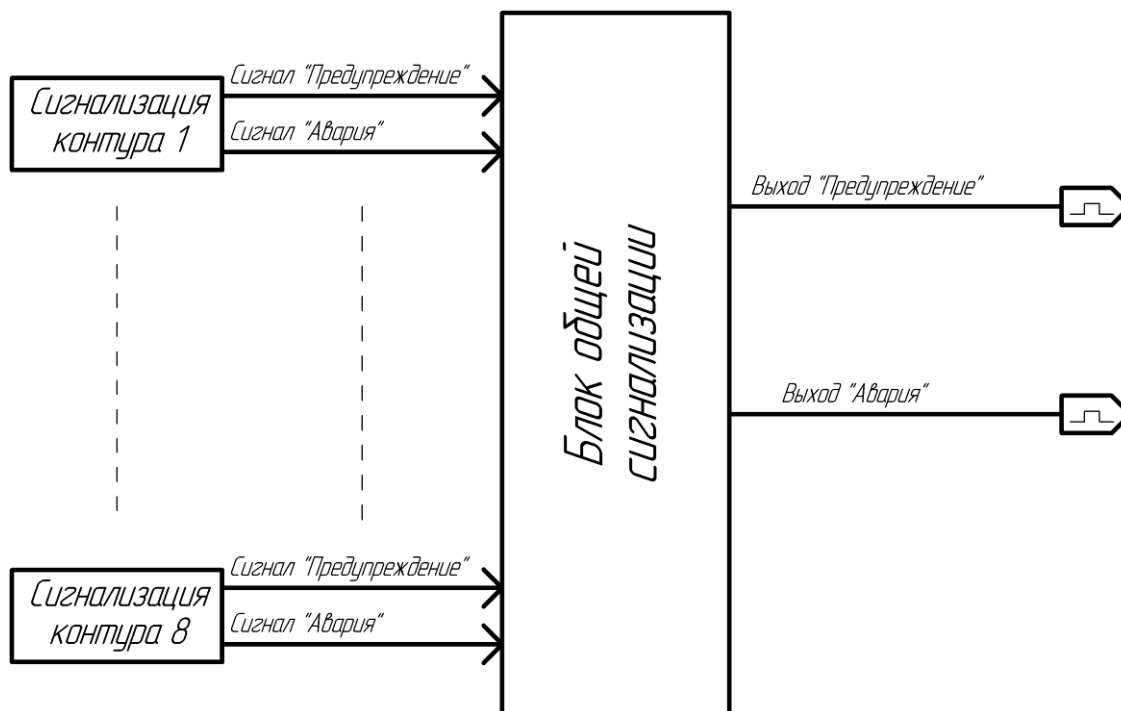



Рисунок 5.10 - Структурная блок-схема блока общей сигнализации регулятора МТР-44

На рисунке приняты обозначения:

 – источник дискретного сигнала. Может быть подключен к любому физическому дискретному выходу регулятора МТР-44.

5.10 Логика работы дискретного выхода

Дискретные выходы регулятора МТР-44 имеют свободноконфигурируемую логику работы. Это значит, что пользователь сам определяет назначение того или иного дискретного выхода.

Внимание: Если дискретный выход задействован в структуре регулятора в любом контуре управления, то для данного дискретного выхода логика управления **не имеет значения**.

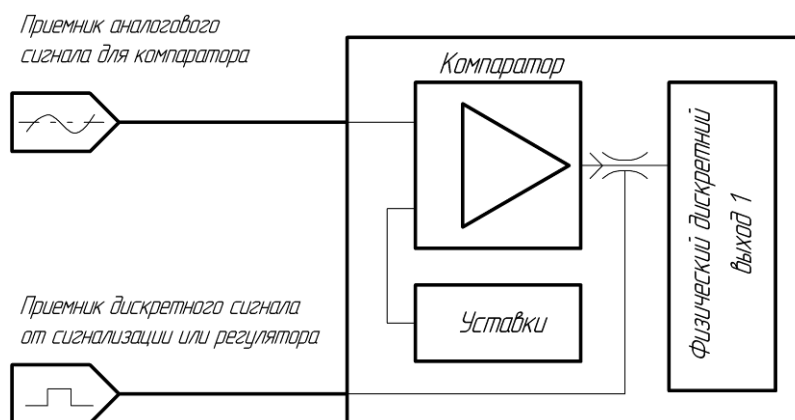


Рисунок 5.11 - Структурная блок-схема дискретного выхода

На рисунке 5.11 показан дискретный выход DO1. Структура других дискретных выходов аналогична показанному.

На рисунке приняты обозначения:

– приемник аналогового сигнала. К нему можно подключить любой из источников аналогового сигнала.

– приемник дискретного сигнала. Может использоваться как выход для сигналов из блока общей сигнализации или как выход для регулятора любого из контуров управления.

Внимание: логика работы дискретных выходов вступает в действие только при сохранении конфигурации регулятора – [17.01]=0001.

5.11 Режим управления регулятора

Конфигурация функции «Режим управления регулятора» находится на уровне 2: «Настройка параметров ПИД-регуляторов (1 - 8)». Данная функция дает возможность пользователю произвести настройку контуров управления на следующие режимы работы:

1. Локальный;
2. Частичный программный;
3. Полный программный.

Локальный режим управления – это режим работы контура управления с фиксированной (не программной) заданной точкой, при котором нет возможности перевести этот контур управления в режим программного управления регулятором. При этом контур может работать как в ручном, так и в локальном режиме работы. Этот режим управления используется в случаях, когда в каком-либо контуре управления нет потребности в программном управлении.

Частичный программный режим работы – в этом режиме работы регулятор может находиться в любом из трех возможных режимов управления. При этом переход из программного режима работы в локальный допускается если запущен программный задатчик «Run».

Полный программный режим управления – данный режим предполагает работу контура управления только в режиме программного управления. При этом перейти на локальный или ручной режим работы регулятора можно, только если программный задатчик находится в режиме «Пауза» («Wait»). Данный режим управления применяется для исключения возможности перейти на локальный или ручной режим работы регулятора во время выполнения программы пользователя.

5.12 Алгоритм и схема управления двигателями

Диаграмма работы узла управления двигателями приведена на рисунке 5.12.
Схема узла управления двигателями приведена на рисунке 5.13.

Данный алгоритм работы предназначен для управления двигателями вентиляторов (или других типов охладителей), предусматривающих прямое и обратное вращение. Алгоритм обеспечивает обслуживание режимов пуск, работа, стоп, а также режимы прямого и обратного вращения.

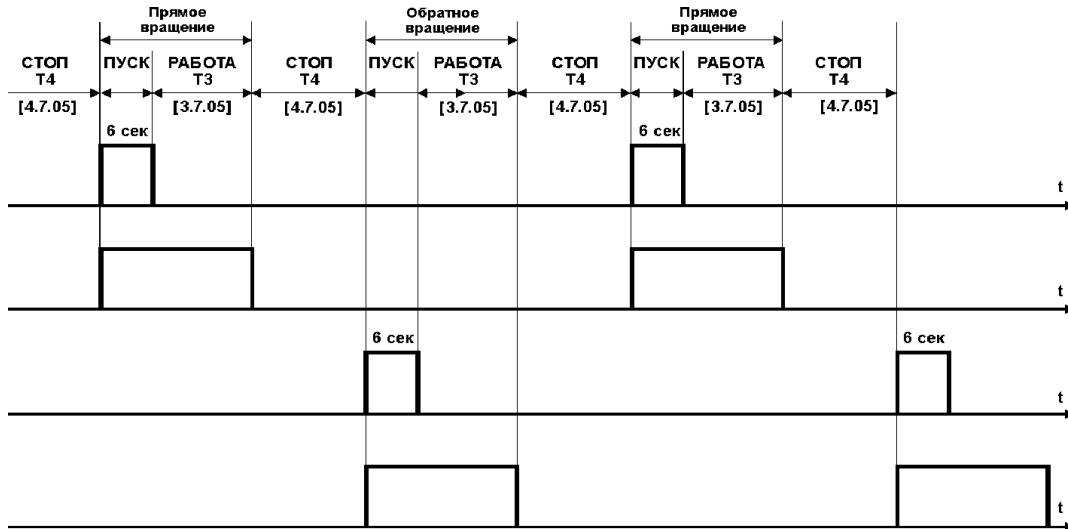


Рисунок 5.12 - Диаграмма работы узла управления двигателями

Конфигурирование режима управления:

Алгоритм функции управления двигателями активизирует соответствующую диаграмму работы дискретных выходов DO5-DO8.

Алгоритм управления двигателями работает пока работает программный задатчик. Другими словами – для активизации функции необходимо перевести в режим ПУСК (Run) программный задатчик. В режимах программного задатчика: ОСТАНОВ (Wait) или СТОП (Stop) работа схемы управления двигателями также останавливается.

При активизации данной функции дискретные выходы имеют следующее назначение:

- DO5 – команда ПУСК при прямом вращении двигателя,
- DO6 – команда СТОП при прямом вращении двигателя,
- DO7 – команда ПУСК при обратном вращении двигателя,
- DO8 – команда СТОП при обратном вращении двигателя.

Обязательным условием для активизации функции управления двигателями, является установка следующего параметра конфигурации, которая осуществляется только когда на одном из уровней выбран режим:

[7.01] = 0006 – двигатель вкл/выкл.

Следующие параметры конфигурации имеют другое назначение в работе данного алгоритма: На канале 3 уровень 7 «Настройка параметров контуров управления» параметр «Время механизма Тм или период ПИД-ШИМ» выставляется как время работы, а аналогичный параметр на канале 4 как время останова.

- T3 [3.7.05] = 000,0 ... 999,9 мин. – работа,
- T4 [4.7.05] = 000,0 ... 999,9 мин. – время полного останова.

Минимальный период установки данного параметра составляет 0,0 минут, т.е. 6 секунд. Когда данные параметры например 0,2 минуты тогда время будет соответствовать 18 сек. Таким образом, данные параметры можно установить с дискретностью 6 секунд: например, 6 секунд, 12 секунд, 18 секунд, 24 секунд и т.д.

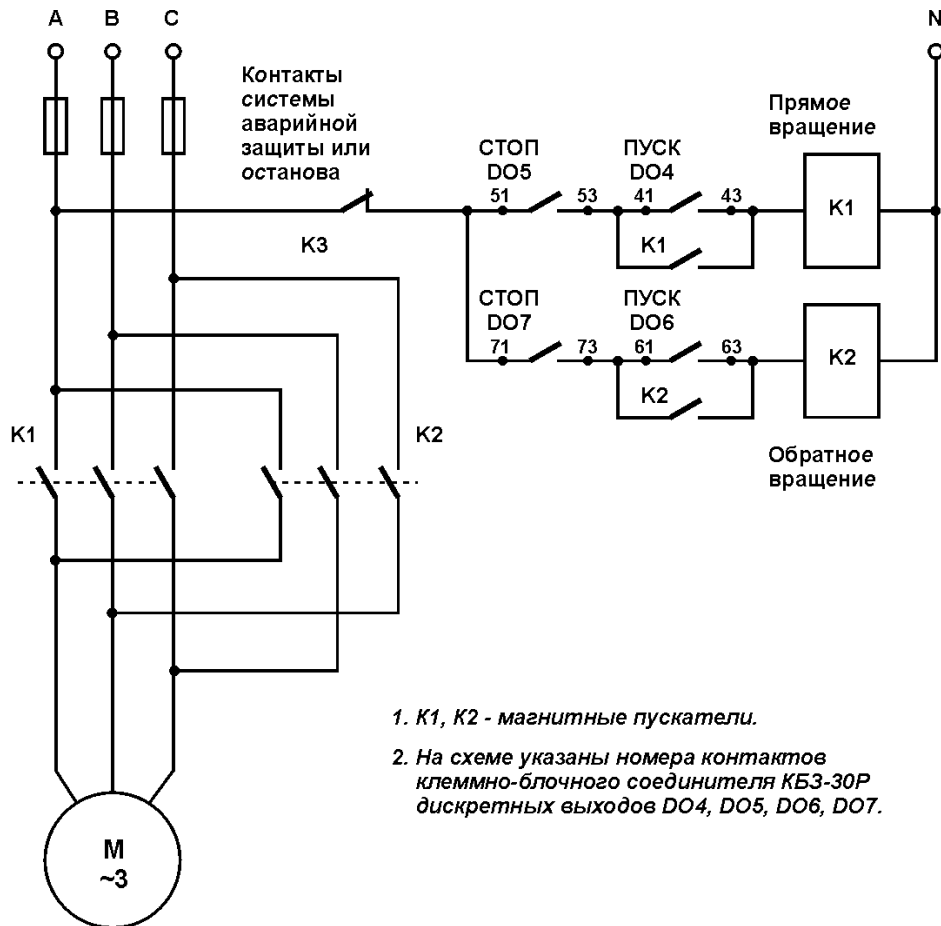


Рисунок 5.13 - Схема узла управления двигателями

Параметр [3.7.05] РАБОТА (период T3 на рис. 5.12), устанавливается из необходимого времени работы двигателя при прямом и обратном вращении. Необходимо учитывать время пуска 6 секунд (см. рис. 5.12 – для сигнала DO4 и DO6).

Параметр [4.7.05] СТОП (период T4 на рис. 5.12), устанавливается из необходимого времени останова работы двигателя, для того, чтобы смена направления вращения двигателя началась после его полной остановки. Данный параметр определяется экспериментально, с учетом инерционности процесса останова двигателя, а также периода времени, в течение которого двигатель не должен вращаться.

На рис. 5.13 приведена упрощенная схема узла управления двигателями.

Для сигналов СТОП используются нормально разомкнутые контакты реле дискретных выходов DO5 и DO7 для гарантированного останова двигателя в случае пропадания напряжения питания схемы управления, что обеспечивает корректный запуск схемы при возобновлении питания.

Если запрограммирована логика управления двигателями, в которую входят выходы DO5-DO8, то настройки дискретных выходов соответственно не действуют.

6 Уровни работы, уровни защиты, уровни конфигурации и настроек

Диаграмма уровней работы, уровней защиты и уровней конфигурации

Более детально уровни работы, уровни защиты и уровни конфигурации описаны в последующих разделах данной главы. Диаграмма уровней работы, защиты и настроек регулятора МТР-44 приведена на рисунке 6.1.

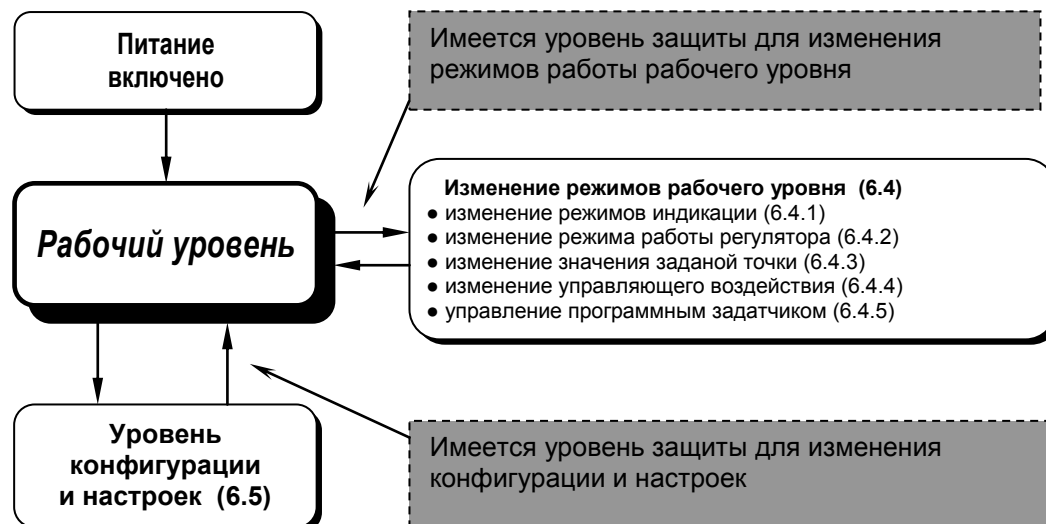


Рисунок 6.1 - Диаграмма уровней работы, защиты и настроек регулятора МТР-44

Уровни защиты



Уровни защиты в той или иной степени запрещают выполнение нежелательных действий. Данные уровни защиты предназначены для защиты оборудования, технологического процесса и в конечном итоге пользователя: от неверного или случайного ввода значений и переключений режимов работы, от несанкционированного или нежелательного доступа посторонних лиц к системе управления.

Имеется несколько уровней защиты:

Уровни защиты рабочего уровня	1) Уровень защиты изменения режимов рабочего уровня 2) Уровень защиты изменения значения заданной точки
Уровни защиты изменения конфигурации и настроек	1) При входе в режим конфигурации для доступа к параметрам нужно ввести пароль (0002). (см.п.6.5.1)

Рабочий уровень. Режим РАБОТА

Прибор переходит на этот уровень всякий раз, когда включается питание.

Из этого уровня можно перейти на изменение режимов рабочего уровня или на уровень конфигурации и настроек.

Обычно этот уровень выбирается во время работы для управления контурами регулирования. В процессе работы можно осуществлять мониторинг, т.е. визуально отслеживать измеряемые величины, заданную точку и значение дискретного управляющего воздействия, а также можно увидеть значение выхода ПИД регулятора в процентах.

Кроме того, можно отслеживать на цифровом индикаторе ПАРАМЕТР изменение состояния выхода, согласно логики работы выходного устройства.

6.4 Изменение режимов рабочего уровня, уровни защиты рабочего уровня

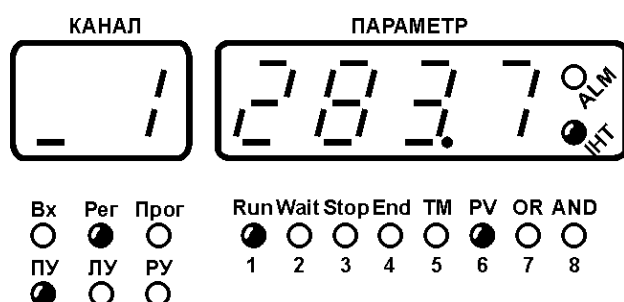
На рабочем уровне возможно изменение:

- режимов индикации: индикация значений аналоговых входов и состояний дискретных выходов; значений и состояний входов-выходов, заданной точки регулятора; состояния программного задатчика,
 - режима работы регулятора – осуществление перехода из режима программного управления в режим локального автоматического управления или в режим ручного управления и обратно,
 - значения локальной (внутренней) заданной точки,
 - значения дискретного управляющего воздействия (в ручном режиме управления регулятором),
 - значения выхода ПИД регулятора в процентах (в ручном режиме управления регулятором),
 - режима работы программного задатчика.
- Имеется уровень защиты для изменения режимов работы рабочего уровня.

6.4.1 Изменение режимов индикации

регулятор МТР-44 имеет три режима индикации:

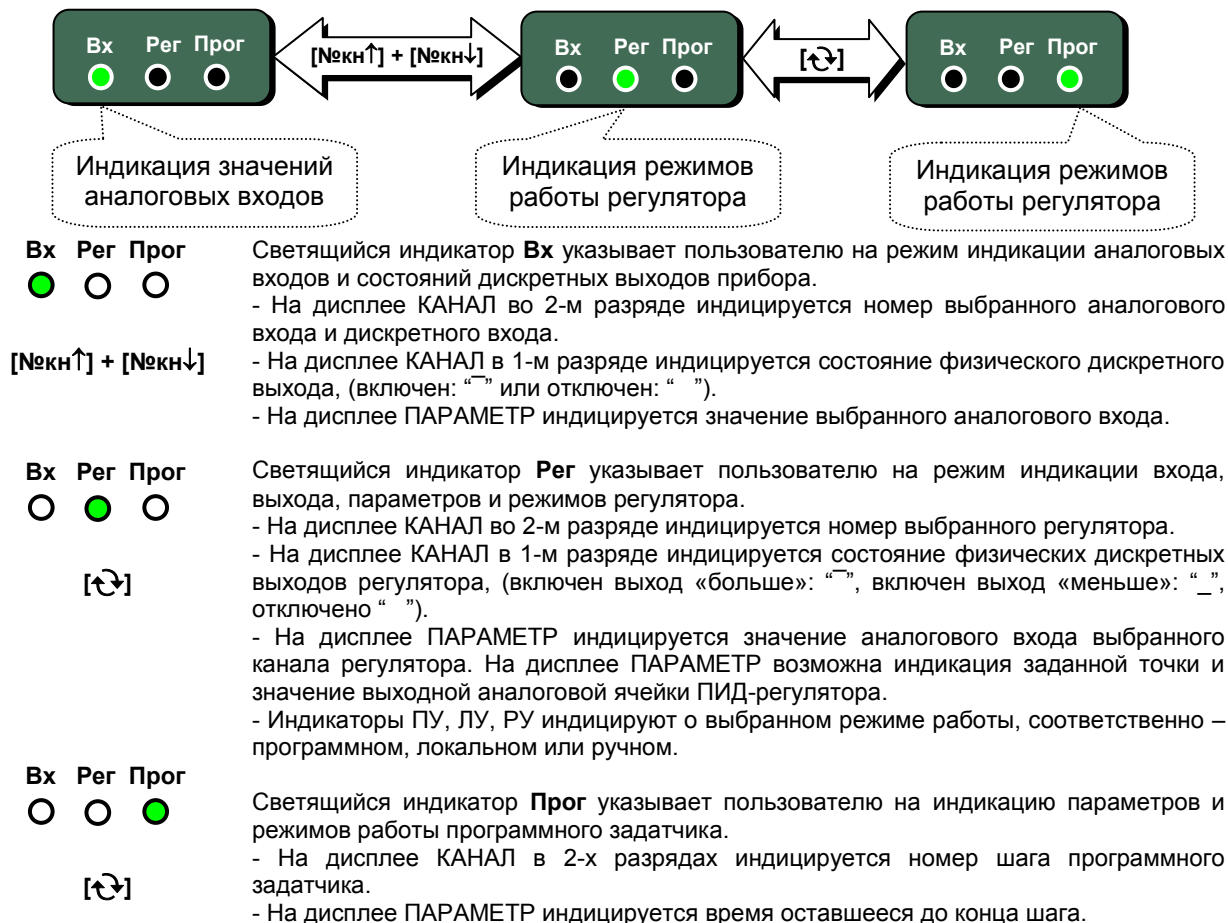
- режим индикации значений аналоговых входов,
- режим индикации состояний входов-выходов, заданной точки и режимов работы регулятора,
- режим индикации состояния программного задатчика.



Индикаторы **Вх**, **Рег**, **Прог** указывают пользователю на режим индикации прибора.

Режимы индикации **Рег – Прог** переключаются кратковременным (не более 2-х секунд) нажатием на клавишу меню [↻].

Вход на режим индикации **Вх** осуществляется **одновременным** нажатием клавиш [↱] и [↲].



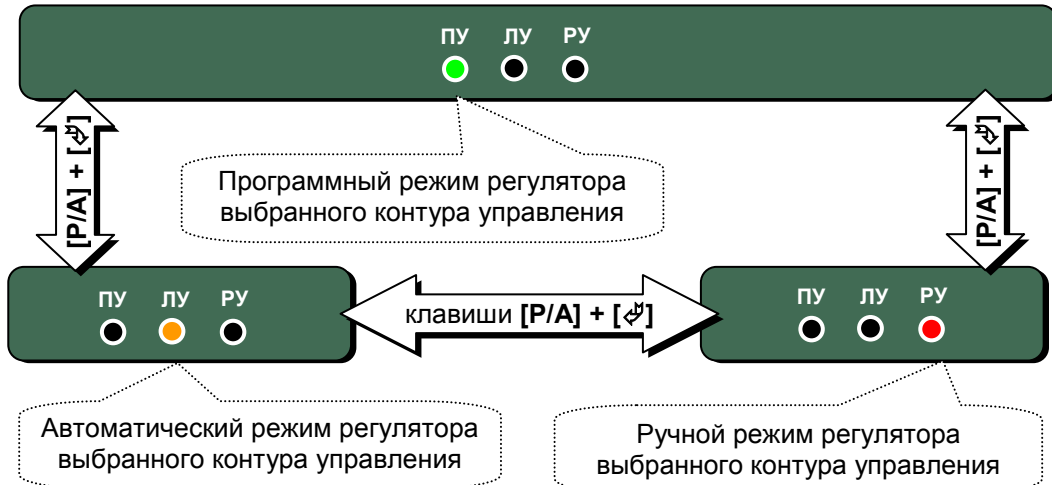
Независимо от режима индикации на передней панели МТР-44 индикаторы Run, Wait, Stop, End индицируют режимы работы программного задатчика – работа, ожидание, стоп, конец. Индикаторы ТМ, PV, OR, AND индицируют текущее условие перехода программного задатчика – по времени, по параметру, по времени или по параметру, по времени и по параметру.

6.4.2 Изменение режима работы регулятора

В регуляторе МТР-44 для каждого регулятора в отдельности имеется три режима работы управления объектом регулирования:

- режим программного управления (программный задатчик),
- локальный автоматический режим работы,
- ручной режим работы.

Режим работы регулятора – программный, автоматический или ручной является *запоминаемым состоянием*. После включения питания регулятор находится в том режиме, в котором он находился на момент отключения.



Выбираемый режим работы индицируется на передней панели соответствующим индикатором: Светится индикатор **ПУ** – выбран режим программного управления. Светится индикатор **ЛУ** – выбран локальный автоматический режим работы. Светится индикатор **РУ** – выбран ручной режим работы.

Переход с одного режима управления на другой осуществляется клавишей ручной/автомат **[P/A]** и может производиться только в режиме индикации регуляторов – при светящемся индикаторе **Per**.

Пример перехода с локального режима на ручной режим работы

- | | |
|--|--|
| <p>Per</p> <p>●</p> | <ul style="list-style-type: none"> • Клавишей меню [↻] перевести прибор в режим индикации входов-выходов регулятора. См. п. 6.4.1. На передней панели должен светиться индикатор Per. |
| <p>Локальный режим работы</p> <p>ЛУ</p> <p>●</p> | <ul style="list-style-type: none"> • С помощью клавиш [№кн↑] или [№кн↓] выбрать необходимый канал регулятора. • В локальном автоматическом режиме работы регулятор управляет объектом регулирования согласно выбранному закону регулирования и с соответствующими настройками пользователя. • В локальном автоматическом режиме работы на передней панели светится индикатор ЛУ. |
| <p>☞ [P/A]</p> | <ul style="list-style-type: none"> • Для перехода в ручной режим управления нажать (несколько раз) клавишу [P/A] на передней панели регулятора – пока не начнет мигать индикатор РУ. Клавишей [P/A] перебираются режимы работы, которые могут быть включенные на данном канале. |
| <p>РУ</p> <p>●</p> | <ul style="list-style-type: none"> • Индикатор РУ на передней панели начинает мигать. |
| <p>☞ [↔]</p> | <ul style="list-style-type: none"> • Если оператор нажал клавишу [↔] в процессе мигания индикатора РУ (приблизительно 5-10 секунд) – произойдет <i>фиксация выбранного режима</i> и регулятор перейдет в режим ручного управления, индикатор РУ будет светиться – что будет в дальнейшем указывать на ручной режим работы. |
| <p>РУ</p> <p>●</p> | |

Уровень защиты

- Если оператор *не подтверждает* своих действий нажатием клавиши [↵], либо оператор осуществил переход на другой канал измерения, то данные действия оператора воспринимаются как неверное действие или случайное переключение режима работы.
- Это и представляет **уровень защиты** от случайного переключения режима работы, индикатор **РУ** перестанет мигать и погаснет, а регулятор останется в автоматическом режиме управления.

Примечание:

1. Переходы на другие режимы работы осуществляются аналогично, с учетом свечения индикатора соответствующего режима (ПУ, ЛУ, РУ).
2. Переход **на** режим программного управления или **с** режима программного управления на локальный или ручной возможен **не всегда**. Подробнее смотри раздел «Режим управления регулятора».

Изменение значения внутренней заданной точки

При включении регулятора МТР-44 устанавливается режим РАБОТА. На дисплей **ПАРАМЕТР** в режиме индикации регуляторов, при светящемся индикаторе **Per**, выводится значение измеряемой (входной) величины выбранного регулятора. При нажатии клавиши [ЗВД] на дисплей **ПАРАМЕТР** выводится значение внутренней заданной точки, того же канала.

Заданная точка для регуляторов формируется двумя путями: программным задатчиком в режиме программного управления (ПУ) или локальная заданная точка в локальном режиме управления (ЛУ).

В режиме программного управления (ПУ) заданная точка для каждого канала регулятора изменяется согласно программе, задаваемой пользователем на соответствующих уровнях конфигурации (см. раздел 6.4.5). Таким образом, изменение заданной точки в данном режиме не возможно.

В режиме локального управления (ЛУ) для каждого канала регулятора в отдельности имеется внутренняя заданная точка, используемая только в автоматическом режиме управления, но изменять ее возможно как в ручном, так и в автоматическом режиме. Данная заданная точка устанавливается пользователем с передней панели прибора и используется при запрограммированном типе регулятора.

Внутренняя заданная точка изменяется с передней панели прибора. Значение внутренней заданной точки является *запоминаемым значением*. После включения питания регулятор начинает работу с тем значением заданной точки, которое было на момент отключения.

Операции по изменению значения внутренней заданной точки**Per**

- Клавишей меню [↻] перевести прибор в режим индикации параметров регулятора. См. п. 6.4.1. На передней панели должен светиться индикатор **Per**.

7. [№кн↑]
[№кн↓]

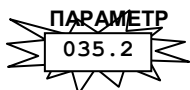
- С помощью клавиш [№кн↑] или [№кн↓] выбрать канал регулятора, в котором необходимо изменить заданную точку.

ЛУ

- Изменение внутренней заданной точки возможно как в ручном, так и в локальном автоматическом режиме управления контуром регулирования - см. раздел 6.4.2.

☞ [ЗВД]

- Для изменения значения внутренней локальной заданной точки необходимо нажать клавишу [ЗВД].



- На передней панели начинает мигать индикатор **ПАРАМЕТР**, на который выводится значение внутренней заданной точки. На данном этапе при мигающем дисплее **ПАРАМЕТР** возможно изменение значения внутренней локальной заданной точки.

☞ [▲]
☞ [▼]

- С передней панели с помощью клавиш [▲] “больше” и [▼] “меньше”, установить необходимое значение внутренней заданной точки, индицируемой на мигающем дисплее **ПАРАМЕТР**.

☞ [↵]

PARAMETR
041.6

- Если оператор нажал клавишу [↵] в процессе мигания дисплея **ПАРАМЕТР** (приблизительно 5-10 секунд) – регулятор перейдет на режим управления с новым значением внутренней заданной точки.
- Дисплей **ПАРАМЕТР** перестанет мигать и перейдет в режим индикации параметра выбранного канала.

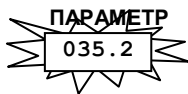
Уровень защиты

- Если оператор *не подтверждает* своих действий нажатием клавиши [↵] в процессе мигания дисплея **ПАРАМЕТР** (приблизительно 5-10 секунд), либо оператор осуществил переход на другой канал измерения, то данные действия оператора воспринимаются как неверное действие или случайное изменение значения.
- Это и представляет **уровень защиты** от случайного изменения значения внутренней заданной точки. Дисплей **ПАРАМЕТР** перестанет мигать, а регулятор вернется в работу с прежним значением внутренней локальной заданной точки.

Оперативный просмотр значения внутренней заданной точки

☞ [ЗВД]

- Для оперативного просмотра на выбранном канале значения внутренней заданной точки необходимо нажать клавишу [ЗВД].



- На передней панели начинает мигать индикатор **ПАРАМЕТР**, на который выводится значение внутренней заданной точки.

☞ [ЗВД]

- После просмотра значения внутренней заданной точки, для возврата в режим РАБОТА, необходимо повторно нажать клавишу [ЗВД].

Примечание: Оперативный просмотр возможен в любом режиме работы регулятора МТР-44.

6.4.4 Изменение управляющего воздействия

Per



- Клавишей меню [↻] перевести прибор в режим индикации входов-выходов регулятора. См. п. 6.4.1. На передней панели должен светиться индикатор **Per**.

☞ [№кн↑]

☞ [№кн↓]

- С помощью клавиш [№кн↑] или [№кн↓] выбрать канал регулятора, в котором необходимо изменить управляющее воздействие.

РУ



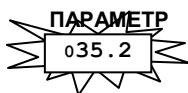
- Установить режим ручного управления на выбранном канале регулятора – см. раздел 6.4.2. Должен засветиться индикатор **РУ** на передней панели.

☞ [▲]

☞ [▼]

- Для двухпозиционного регулятора:
В ручном режиме работы оператор с передней панели с помощью клавиши [▲] “больше” *включает* дискретный выход выбранного канала и с помощью клавиши [▼] “меньше” *выключает* дискретный выход выбранного канала, тем самым формирует управляющее воздействие, подаваемое на исполнительный механизм.

- Для трехпозиционного регулятора:
С помощью клавиши [▲] *включается* дискретный выход “больше” выбранного канала и с помощью клавиши [▼] *включается* дискретный выход “меньше” выбранного канала. При отпускании клавиши происходит отключение соответствующего DO.



- Для ПИД-аналогового, ПИД-ШИМ и ПИД-импульсного регулятора:
С помощью клавиши [▲], [▼] можно изменить значение выходной аналоговой ячейки ПИД регулятора. При этом на передней панели начинает мигать индикатор **ПАРАМЕТР**, на который выводится выходной аналоговой ячейки ПИД регулятора.

КАНАЛ

2

- Состояние выхода (включен или отключен) отображается на 1-м индикаторе дисплея **КАНАЛ**, на 2-м индикаторе дисплея **КАНАЛ** указывается собственно номер канала регулятора, например:

КАНАЛ

5

Пример 1. Канал 2. Выход отключен.

Пример 2. Канал 5. Выход включен.

6.4.5 Управление программным задатчиком

6.4.5.1 Конфигурация программного задатчика

Для корректной работы программного задатчика он должен быть правильно сконфигурирован. Рекомендации по конфигурации программного задатчика и формировании блок-схемы программного управления приведены в разделе «5.7 Работа программного задатчика».

6.4.5.2 Режим программного управления

Для того чтобы канал регулятора работал по *соответствующему* профилю программного задатчика, – т.е. формировал значение заданной точки регулятору по заданной программе – он (канал регулятора) должен находиться в режиме программного управления (ПУ). При этом заданная точка для регулятора будет изменяться в соответствии со статусом программного задатчика (Run, Wait, Stop или End).

Для перехода в режим программного управления (ПУ) необходимо выполнить следующие действия с передней панели прибора:

- Per**
 - Переключить режим индикации прибора на режим индикации параметров регуляторов. Режимы индикации переключаются кратковременным нажатием на клавишу меню [↺]. На передней панели должен светиться светодиодный индикатор **Per**
- [№кн↑]

 [№кн↓]
 - С помощью клавиш [№кн↑] или [№кн↓] выбрать канал регулятора, в котором необходимо установить программное управление.
- [P/A]

Перейти на режим программного управления. Переход осуществляется нажатием на клавишу ручной/автомат [P/A] один или несколько раз с подтверждающим нажатием клавиши [↺]. Более подробно переключение режимов работы изложено в разделе 6.4.2.
- ПУ**

На передней панели прибора МТР-44 на соответствующем канале регулятора должен светиться светодиодный индикатор **PER** и **ПУ**.
- ПУ**
 - Если оператор нажал клавишу [↺] в процессе мигания индикатора ПУ (приблизительно 5-10 секунд) – произойдет фиксация выбранного режима и регулятор перейдет в режим программного управления, индикатор ПУ будет светиться – что будет в дальнейшем указывать на программный режим работы данного канала.

6.4.5.3 Индикация режимов и состояний программного задатчика

Состояние индикации программного задатчика представлено на рисунке ниже:



6.4.5.4 Управление режимами работы программного задатчика

Режим работы программного задатчика – «Работа», «Пауза», «Стоп» или «Конец программы» является *запоминаемым состоянием*. После включения питания регулятор находится в том режиме, в котором он находился на момент отключения.

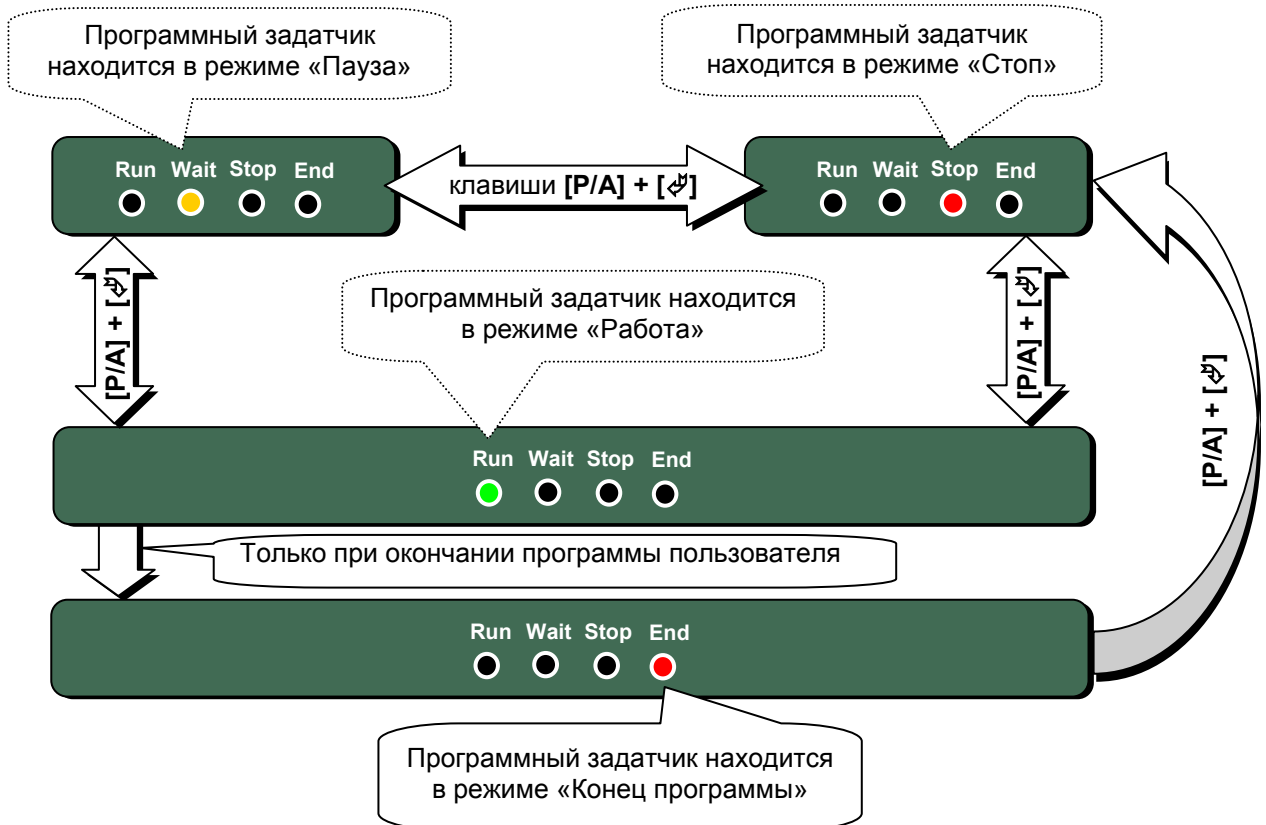
Программный задатчик каждый режим работы отображает соответствующим светодиодным индикатором:

- **Run** Программный задатчик (задатчики) находится в режиме "работа". Т.е. программный задатчик выполняет программу составленную пользователем, согласно временных координат и условий переходов.
- **Wait**¹⁾ Светится, если программный задатчик находится в режиме "Пауза". Программный задатчик находится в режиме останов, а регулятор управляет объектом с последней заданной точкой.
- **Stop**¹⁾ Светится, если программный задатчик находится в режиме "Стоп".
- **End** Светится, если программный задатчик находится в режиме "Конец программы".
- **ALM** Светится, если значение измеряемой величины не достигло значения установленного на данном шаге программного задатчика или время, установленное на данном этапе, вышло, а параметр не достиг установленного значения.

Примечание: В режиме **Wait** имеется следующая возможность:

- С помощью клавиш [№кн↑] или [№кн↓] имеется возможность просмотреть все шаги и условия переходов программного задатчика.
- Можно изменить уставку времени на текущем шаге программного задатчика (установив ее больше или меньше клавишами [▲] "больше" и [▼] "меньше", предварительно нажав клавишу [ЗВД]).

Изменение режимов работы программного задатчика



Выбираемый режим работы индицируется на передней панели соответствующим индикатором:
 Светится индикатор **Run** – Программный задатчик находится в режиме «Работа».
 Светится индикатор **Wait** – Программный задатчик находится в режиме «Пауза».
 Светится индикатор **Stop** – Программный задатчик находится в режиме «Стоп».
 Светится индикатор **End** – Программный задатчик находится в режиме «Конец программы».

Переход с одного режима управления на другой осуществляется клавишей ручной/автомат [P/A] и может производиться только в режиме индикации состояния программного задатчика – при светящемся индикаторе **Прог**.

Подробнее о режимах работы программного задатчика смотри раздел «5.7.2 Режимы работы программного задатчика».

Пример перехода в режим Run из режима End

- | | |
|--|---|
| <p>Прог</p> <p>●</p> | <ul style="list-style-type: none"> • Клавишей меню [↻] перевести прибор в режим индикации состояния программного задатчика. Смотри «6.4.1 Изменение режимов индикации». На передней панели должен светиться индикатор Прог. |
| <p>☞ [P/A]</p> <p>Stop</p> <p>●</p> | <ul style="list-style-type: none"> • С помощью клавиши [P/A] выбрать режим «Stop» программного задатчика. Индикатор «Stop» начнет мигать. |
| <p>☞ [↺]</p> <p>Stop</p> <p>●</p> | <ul style="list-style-type: none"> • С помощью клавиши [↺] зафиксировать режим «Stop» |
| <p>☞ [P/A]</p> <p>Run</p> <p>●</p> | <ul style="list-style-type: none"> • Далее несколькими нажатиями клавиши [P/A] добиваемся мигания индикатора «Run». |
| <p>☞ [↺]</p> <p>Run</p> <p>●</p> | <ul style="list-style-type: none"> • Нажимаем клавишу [↺] в процессе мигания индикатора Run (приблизительно 5-10 секунд) – произойдет <i>фиксация выбранного режима</i> и регулятор перейдет в режим «Работа» программного задатчика, индикатор Run будет светиться – что указывает на необходимый режим работы – «Run». |

6.4.5.5 Просмотр шагов и условий переходов программного задатчика

Для оперативного просмотра времени выполнения шагов и их условий перехода **обязательным** условием является режим работы программного задатчика – «Пауза».

- Прог**
●
- Клавишей меню [↶] перевести прибор в режим индикации состояния программного задатчика. Смотри «6.4.1 Изменение режимов индикации». На передней панели должен светиться индикатор **Прог**.
- Wait**
●
- С помощью клавиши [P/A] выбрать режим «Wait» программного задатчика. Смотри «6.4.5.4 Управление режимами работы программного задатчика». На передней панели должен светиться индикатор **Wait**.
- ☞ [↕↑]
☞ [↕↓]
- С помощью клавиш [↕↑] или [↕↓] выбрать шаг программного задатчика, который необходимо оперативно просмотреть.

6.4.5.6 Изменение времени текущего шага программного задатчика

Для оперативного просмотра времени выполнения шагов и их условий перехода **обязательным** условием является режим работы программного задатчика – «Пауза».

- Прог**
●
- Клавишей меню [↶] перевести прибор в режим индикации состояния программного задатчика. Смотри «6.4.1 Изменение режимов индикации». На передней панели должен светиться индикатор **Прог**.
- Wait**
●
- С помощью клавиши [P/A] выбрать режим «Wait» программного задатчика. Смотри «6.4.5.4 Управление режимами работы программного задатчика». На передней панели должен светиться индикатор **Wait**.
- ☞ [ЗВД]
- Для изменения значения времени, оставшегося до выполнения текущего шага (не считая условий перехода) необходимо нажать клавишу [ЗВД].
- ПАРАМЕТР**
035.2
- На передней панели начинает мигать индикатор **ПАРАМЕТР**, на который выводится оставшееся время текущего шага программного задатчика. На данном этапе при мигающем дисплее **ПАРАМЕТР** возможно изменение значения оставшегося времени.
- ☞ [▲]
☞ [▼]
- С передней панели с помощью клавиш [▲] “больше” и [▼] “меньше”, установить необходимое значение времени, индицируемой на мигающем дисплее **ПАРАМЕТР**.
- ☞ [↕]
- Если оператор нажал клавишу [↕] в процессе мигания дисплея **ПАРАМЕТР** (приблизительно 5-10 секунд) – регулятор перейдет на режим управления с новым значением времени окончания шага.
- ПАРАМЕТР**
041.6

Уровень защиты

- Если оператор *не подтверждает* своих действий нажатием клавиши [↕] в процессе мигания дисплея **ПАРАМЕТР** (приблизительно 5-10 секунд), либо оператор осуществил переход на другой шаг программного задатчика, то данные действия оператора воспринимаются как неверное действие или случайное изменение значения.
- Это и представляет *уровень защиты* от случайного изменения значения оставшегося времени текущего шага. Дисплей **ПАРАМЕТР** перестанет мигать, а регулятор вернется в работу с прежним значением оставшегося времени шага.

Примечание:

1. Изменение время шага программного задатчика возможно лишь для **текущего** (активного) шага программного задатчика. Для остальных шагов программы возможен только их просмотр.
2. Изменение логики перехода возможно только посредством конфигурации прибора.
3. Изменение имеет силу только для текущего сеанса работы программного задатчика. При перезапуске или повторном запуске программы пользователя изменение не сохраняется. Изменение времени шага служит для «одноразового» подкорректирования работы программы. Если данные изменения носят систематический характер, то нужно изменять время шага посредством конфигурации прибора (в уровне 10).

6.5 Уровень конфигурации и настроек

- С помощью этого уровня вводят параметры регулятора (параметры контуров регулятора, сигнализации отклонений, параметры задания типа датчика, типа управления, параметры сетевого обмена, параметры калибровки, режим записи параметров, и т.д.).

- Параметры разделены по группам, каждая из которых называется "уровень". Каждое заданное значение (элемент настройки) в этих уровнях называется "параметром".

- Параметры, используемые в регуляторах МТР-44, сгруппированы в следующие 17 уровней и представлены на диаграмме – см. рисунок 6.2. Индикация значения параметров конфигурации и их номеров указаны на рисунке 6.3.

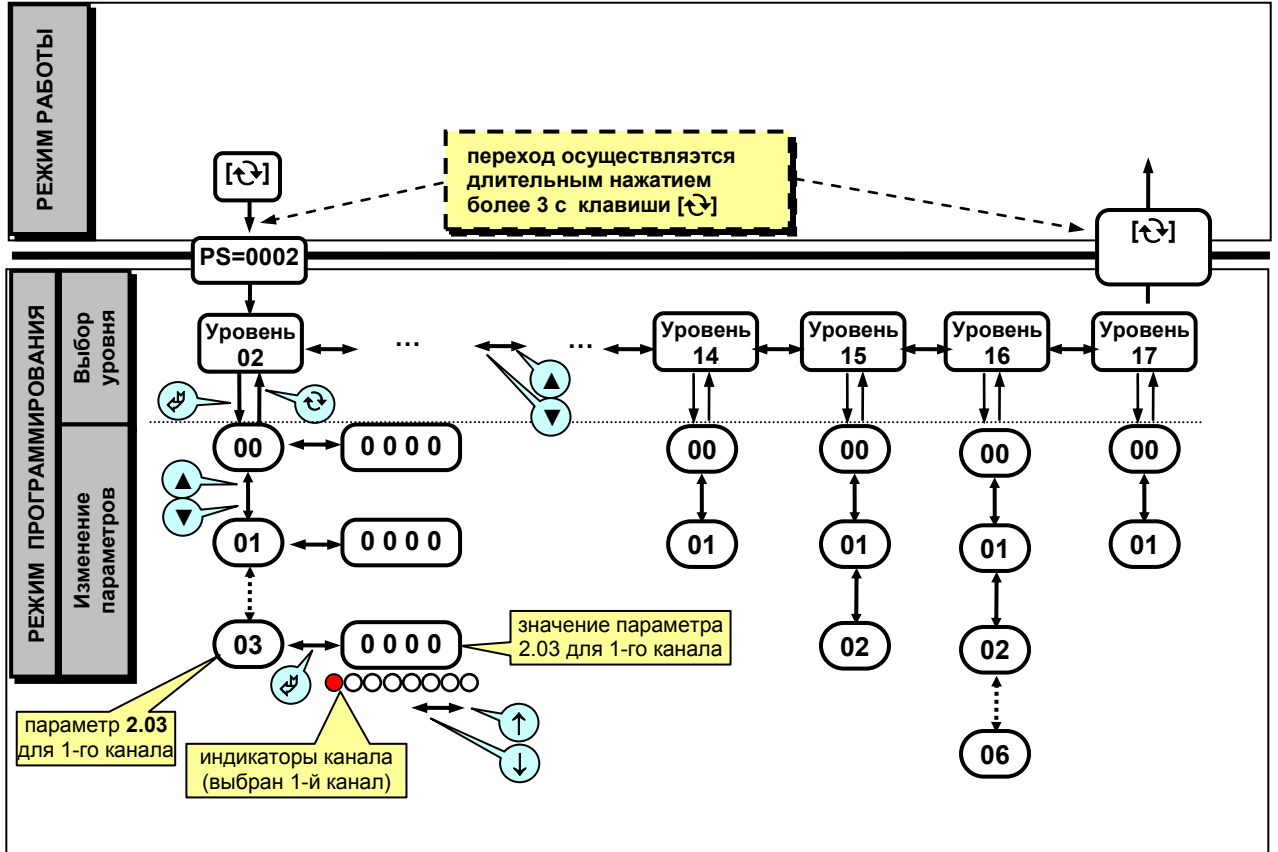


Рисунок 6.2 - Диаграмма уровней конфигурации и настроек



Рисунок 6.3 - Индикация номера уровня и его названия

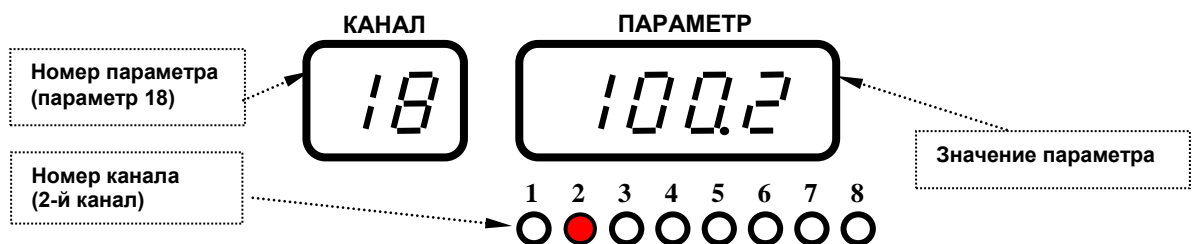


Рисунок 6.4 - Индикация значения номера канала, номера параметра и его значения

6.5.1 Вызов уровня конфигурации и настроек

1. Вызов уровня конфигурации и настроек осуществляется из режима РАБОТА длительным, более 3-х секунд, нажатием клавиши [↻].

2. После этого на дисплей КАНАЛ выводятся символы "PS", на дисплей ПАРАМЕТР выводится значение: «0000». С помощью клавиш ▲ и ▼ ввести пароль = 0002 и кратковременно нажать клавишу [↻].

3. Для выбора уровня параметров с помощью клавиш ▲ и ▼ ввести нужный уровень из диапазона: «0002 – 0017» и кратковременно нажать клавишу [↻] – ввод.

4. Режим конфигурации отличается от режима индикации тем, что в данном режиме номера параметров и их значения выводятся на дисплей ПАРАМЕТР в *мигающем* режиме.

ВНИМАНИЕ !!!

Длительным, более 3-х секунд, нажатием клавиши [↻] можно, если необходимо, выйти из режима редактирования конфигурации и настроек.

6.5.2 Назначение уровней конфигурации

Таблица 6.5.2.1 Индикация номера уровня конфигурации

Номер УРОВНЯ	Назначение УРОВНЯ	Индикация
02	Настройка параметров ПИД-регуляторов (1 - 8)	P id
03	Настройка параметров аналоговых входов AI1 – AI8	A in
04	Настройка параметров аналоговых выходов AO1 – AO4	A o t
05	Настройка параметров дискретных выходов DO1 – DO8	1 d o t
06	Настройка параметров дискретных выходов DO9 – DO16	2 d o t
07	Настройка параметров контуров управления (1- 8)	C t r l
08	Сигнализация контура управления (1 - 8)	A L r n
09	Настройка программного задатчика	P r G
10	Временные интервалы программного задатчика	t n r
11	Настройка координат профилей (1 - 8)	S E t
12	Абсциссы (X) опорных точек линеаризации	L n r x
13	Ординаты (Y) опорных точек линеаризации	L n r y
14	Калибровка аналоговых входов AI1 – AI8	C A L i
15	Калибровка аналоговых выходов AO1 – AO4	C A L o
16	Общие параметры	S Y S
17	Сохранение параметров	S A v E
18	Регистрация ошибок	E r r

В дальнейшем по тексту руководства по эксплуатации идет ссылка на параметр из таблицы параметров терморегулятора в виде XX.YY (например 01.00), где XX – номер УРОВНЯ, а YY – номер параметра (смотри рисунок 6.2).

6.5.3 Выбор параметров

Параметр 0

↑

Параметр 1

⋮

Параметр N

- Для перехода из режима выбора уровня в режим изменения параметров выбранного уровня необходимо нажать клавишу [↵].
- Для выбора параметров на каждом уровне необходимо нажать клавиши [▲], [▼]
- При каждом нажатии клавиш происходит переход к следующему или предыдущему параметру.
- При нажатии клавиши [▲] на последнем параметре, произойдет переход на первый параметр (параметр с номером 0).

6.5.4 Фиксирование настроек

- Чтобы изменить значения параметров, пользуйтесь клавишами [▲] или [▼], а затем нажмите клавишу [↵]. В результате настройка будет зафиксирована.
- Необходимо помнить, что фиксация изменений происходит только по клавише [↵].
- При переходе на другой уровень с помощью клавиши [↶] параметр измененный до перехода без нажатия клавиши [↵], *не фиксируются*.
- *Необходимо помнить*, что после проведения модификации необходимо произвести запись параметров в энергонезависимую память (см. раздел 6.5.5), в противном случае введенная информация не будет сохранена при отключении питания терморегулятора.

6.5.5 Запись параметров в энергонезависимую память

Пользователь получает доступ к меню записи параметров в энергонезависимую память на УРОВНЕ 17.

Запись параметров в энергонезависимую память *производится* следующим образом:

- 1) Произвести модификацию всех необходимых параметров.
- 2) Установить значение параметра «запись» 17.01 = 0001.
- 3) Нажать клавишу [↵].
- 4) На дисплее **КАНАЛ** кратковременно появятся символы "ЗП" - ЗАПИСЬ.
- 5) После указанных операций будет произведена автоматическая запись всех модифицированных параметров в энергонезависимую память. После записи прибор автоматически устанавливается в режим работы.

При программировании по сети ModBus должен быть установлен флаг разрешения программирования по сети. Данный параметр устанавливается в пункте меню 17.00. При попытке записать значение регистра в регулятор МТР-44 при 17.00 = 0000, произойдет ошибка записи. Значение регистра при этом не изменится.

Таблица 6.5.5.1 – Запись параметров в энергонезависимую память

Параметр	Назначение параметра	Значение параметра	Примечание
17.00	Разрешение программирования по сети ModBus	0000	Программирование запрещено
		0001	Программирование разрешено
17.01	Запись параметров в энергонезависимую память	0000	<i>не производится</i>
		0001	Записать в энергонезависимую память

7 Коммуникационные функции

Микропроцессорные регуляторы МТП-44 могут обеспечить выполнение коммуникационной функции по интерфейсу RS-485, позволяющей контролировать и модифицировать его параметры при помощи внешнего устройства (компьютера, микропроцессорной системы управления).

Интерфейс предназначен для конфигурирования прибора, для использования в качестве удаленного контроллера при работе в современных сетях управления и сбора информации (приема-передачи команд и данных), SCADA системах и т.п..

Протоколом связи по интерфейсу RS-485 является протокол Modbus режим RTU (Remote Terminal Unit).

Для работы необходимо настроить коммуникационные характеристики регуляторов МТП-44 таким образом, чтобы они совпадали с настройками обмена данными главного компьютера. Характеристики сетевого обмена настраиваются на УРОВНЕ 16 конфигурации.

При обмене по интерфейсному каналу связи, если происходит передача данных от контроллера в сеть, на передней панели регулятора мигает индикатор ИИТ.

Программнодоступные регистры регулятора МТП-44 приведены в таблице 7.1 раздела 7.1.

Доступ к регистрам оперативного управления No 0-110 разрешен постоянно.

Доступ к регистрам программирования и конфигурации No 111-1245 разрешается в случае установки в «1» регистра разрешения программирования No 110, которое возможно осуществить с персональной ЭВМ.

Количество запрашиваемых регистров не должно превышать 16. Если в кадре запроса заказано более 16 регистров, регулятор МТП-44 в ответе ограничивает их количество до первых 16-ти регистров.

При программировании с ЭВМ необходимо контролировать диапазоны изменения значений параметров, указанные в таблице 7.1 раздела 7.1.

Для обеспечения минимального времени реакции на запрос от ЭВМ в контроллере существует параметр – 11.02. «Тайм-аут кадра запроса в системных тактах контроллера 1такт = 250 мкс». Минимально возможные тайм-ауты для различных скоростей следующие:

Таблица 7.1

Скорость, бит/с	Время передачи кадра запроса, мсек	Тайм-аут, в системных тактах 1 такт = 250 мкс (T _{ime out} [с.т.])
2400	36,25	145
4800	18,13	73
9600	9,06	37
14400	6,04	25
19200	4,53	19
28800	3,02	13
38400	2,27	10
57600	1,51	7
76800	1,13	5
115200	0,76	4
230400	0,38	2
460800	0,19	0
921600	0,095	0

Время передачи кадра запроса - пакета из 8-ми байт определяется соотношением (где: один передаваемый байт = 1 старт бит + 8 бит + 1 стоп бит = 10 бит):

$$T_{\text{передачи}} = 1000 * \frac{(10 \text{ бит} * 8 \text{ байт} + 7 \text{ бит})}{V \text{ бит/сек}}, \text{ мсек}$$

Если наблюдаются частые сбои при передаче данных от контроллера, то необходимо увеличить значение его тайм-аута, но при этом учесть, что необходимо увеличить время повторного запроса от ЭВМ, т.к. всегда время повторного запроса должно быть больше тайм-аута контроллера.

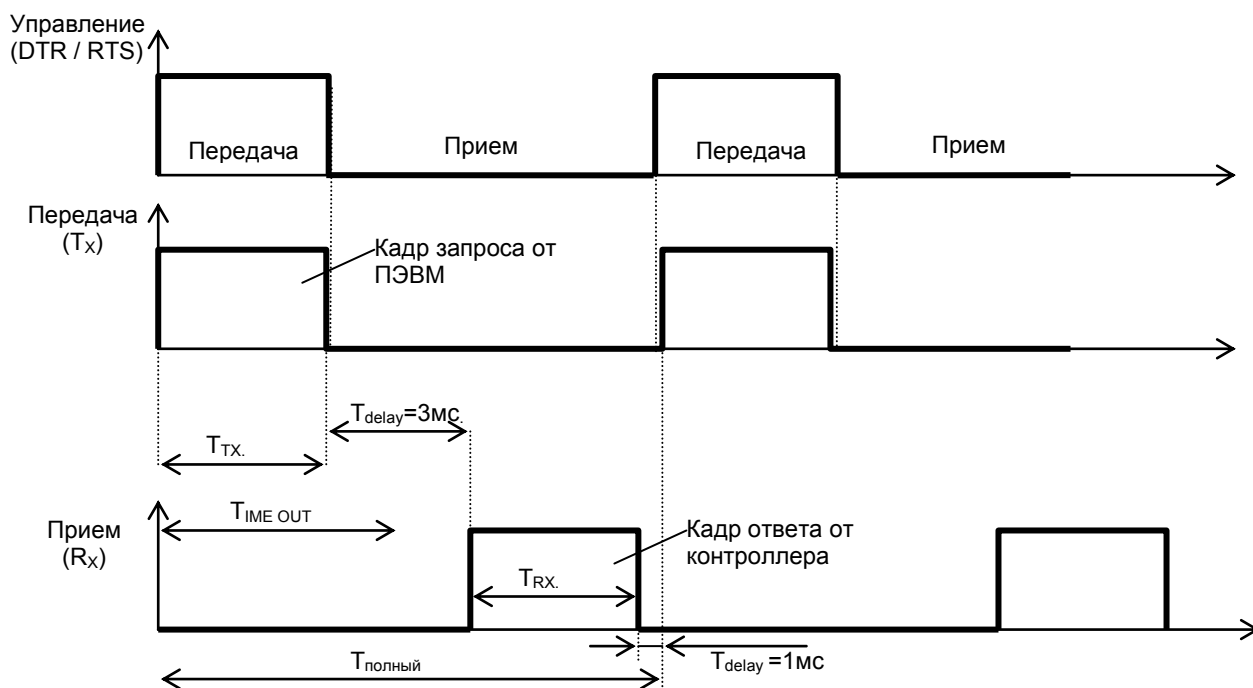


Рисунок 7.1. Временные диаграммы управления передачей и приемом блока интерфейсов БПИ-485.

Time out - время ожидания конца кадра запроса. Время передачи кадра запроса должно быть меньше чем время ожидания конца кадра запроса иначе контроллер не примет полностью кадр запроса.

T_{delay} – внутреннее время через которое регулятор ответит. Это время составляет 3мс, и каждые 100мс задержка ответа контроллера возрастает до 9мс.

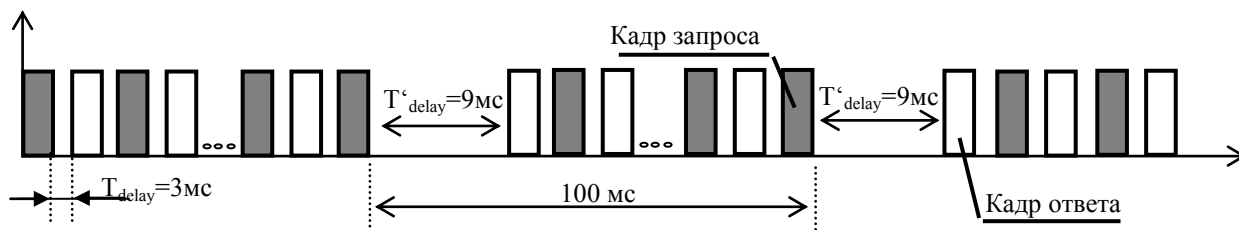


Рисунок 7.2. Временная диаграмма обмена между компьютером и регулятором.

Пример расчета полного времени запроса – ответа для скорости 115200 бит/с.

Время передачи кадра запроса и кадра ответа при скорости 115 кбит/с составит 0,76 мсек.

$T_{\text{передачи}} = 0,76 \text{ мс}$ ($T_{\text{out}} = 4$ системных такта = 1 мс)

Полное время кадра запроса – ответа:

$T_{\text{полный}} = T_{\text{TX}} + T_{\text{delay}} + T_{\text{RX}} + T_{\text{delay}} = 0,76 + 3 + 0,76 + 1 = 6 \text{ мс}$.

$T'_{\text{полный}} = T_{\text{TX}} + T'_{\text{delay}} + T_{\text{RX}} + T_{\text{delay}} = 0,76 + 9 + 0,76 + 1 = 12 \text{ мс}$.

$T'_{\text{полный}}(\text{за } 1 \text{ с.}) = 10 * 12 = 120 \text{ мс}$.

Итак, за 1 секунду можно опросить регистров:

$N = (1000 \text{ мс} - 120 \text{ мс}) / 6 \text{ мс} + 10 = 880 / 6 + 10 = 146 + 10 = 155$.

Рекомендации по программированию обмена данными с регуляторами МТР-44. (особенности использования функций WinAPI)

При операциях ввода / вывода (с программным управлением DTR/RTS), необходимо удерживать сигнал DTR/RTS до окончания передачи кадра запроса. Для определения момента передачи последнего символа из буфера передачи COM порта рекомендуется использовать функцию: WaitForClearBuffer.

```
void WaitForClearBuf(void)
{
    byte Stat;

    __asm
    {
        a1:mov dx,0x3FD
            in al,dx
            test al,0x20
            jz a1
        a2:in al,dx
            test al,0x40
            jz a2
    }
}
```

Кадр ответа от регулятора передается регулятором с задержкой 3 – 9 мс от момента принятия кадра запроса. Для ожидания кадра ответа не рекомендуется использовать WinApi: Sleep(), а использовать OVERLAPPED структуру и определять получение ответа от регулятора следующим кодом:

```
while(dwCommEvent!=EV_RXCHAR)
{
    int tik=::GetTickCount();
    ::WaitCommEvent(DriverHandle,&dwCommEvent,&Rd2);
    TimeOut=TimeOut+(::GetTickCount()-tik);
    if (TimeOut>100) break;
}
```

TimeOut – таймаут на получение ответа.

После передачи кадра ответа регулятору необходима пауза =1мс для переключения в режим приема. Для ожидания также не рекомендуется использовать функцию WinApi Sleep().

7.1 Таблица программнодоступных регистров регулятора МТР-44

Таблица 7.1 - Программнодоступные регистры регулятора МТР-44

Функциональный код операции	Адрес регистра, DEC	Наименование параметра [Параметр уровня конфигурации]	Диапазон изменения (десятичные значения)
03	0	Регистр идентификации изделия: Код и модель изделия 89 DEC – мл. байт и версия программного обеспечения 25 DEC – ст. байт	11.84 DEC (по-байтно) b.54 HEX (по-байтно)
03	1	Регистр дискретных входов DI1-DI16	Побитно 0 – откл., 1 – вкл.
03 / 05 / 06	2	Регистр дискретных выходов DO1-DO16	Побитно 0 – откл., 1 – вкл.
03 / 06	3 - 10	Значение измеряемой величины на аналоговых входах каналов AI1 - AI8	-999 – 9999 * *см.примечание
03 / 06	11	Значение разности между AI1 и AI2 $\Delta AI = AI1 - AI2$	-999 – 9999 * *см.примечание
03 / 06	12	Значение влажности $\phi = F[AI1; (AI1 - AI2)]$	0000 – 9999 * *см.примечание
03 / 06	13 - 20	Выход контура управления	0000 – 9999
03 / 06	21 - 28	Регистры режимов работы контуров управления	0 – локальный, 1 – ручной, 2 - программный
03 / 06	29 - 36	Заданная точка контуров 1 ... 8	-999 – 9999
03 / 06	37 - 44	Перестановка исполнительного механизма.	-999 – 9999
03 / 06	45	Реальное время до завершения активного шага программы	0000 - 9959
03 / 06	46	Состояние программного задатчика	0 – Stop, 1 – Wait 2 – Run, 3 – End
03 / 06	47	Активный шаг программного задатчика	0001 – 0048
03 / 06	48	Резерв	
03 / 06	49	Резерв	
03 / 06	50 – 57	Коэффициент усиления ПИД-регулятора 1 - 8	
03 / 06	58 – 65	Время интегрирования ПИД-регулятора 1 - 8	
03 / 06	66 – 73	Время дифференцирования ПИД-регулятора 1 - 8	
03 / 06	74 – 89	Уставка MIN DO1 ... DO16	-999 – 9999
03 / 06	90 – 105	Уставка MAX DO1 ... DO16	-999 – 9999
03	106	Действие сигнализации	0000 – непрерывное 0001 – по программному задатчику
03	107	Состояние сигнализации «Предупреждение»	Побитно. 0 – нет, 1 – Предупр
03	108	Состояние сигнализации «Авария»	Побитно. 0 – нет, 1 – Авария
03	109	Неисправность каналов AI1 – AI8	Побитно. 0 – исправен, 1 – неисправен
03 / 06	110	<i>Разрешение программирования</i>	<i>0 – запрещено, 1 – разрешено</i>
03	111	Тип модуля расширения	0 – 7
03 / 06	112 – 119	Тип шкалы аналоговых входов 1 ... 8	0 – 17
03 / 06	120 – 127	Нижний предел размаха шкалы входов 1 ... 8	-999 – 9999
03 / 06	128 – 135	Верхний предел размаха шкалы входов 1 ... 8	-999 – 9999
03 / 06	136 – 143	Положение десятичного разделителя входов 1 ... 8	0 – «0,000», 1 – «00,00», 2 – «000,0», 3 – «0000»
03 / 06	144 – 151	Постоянная времени входного цифрового фильтра входов 1 ... 8	0 – 600
03 / 06	152 – 159	Максимальная длительность импульсной помехи	0 – 50
03 / 06	160 – 167	Метод температурной коррекции входных сигналов от термопар	0 – ручная 1 – автоматическая
03 / 06	168 – 175	Значение температуры в режиме ручной коррекции входных сигналов от термопар	-999 – 9999
03 / 06	176 – 191	Логика работы вых.устройств DO каналов 1 - 16	0 – 7
03 / 06	192 – 207	Номер аналогового входа для управления логикой работы дискретных выходов DO1 - DO16	0 – 9
03 / 06	208 – 223	Гистерезис выходного устройства DO1 - DO16	0 – 9999
03 / 06	224 – 239	Тип выходного сигнала выходного устройства DO1 - DO16	0000 – статический 0001 – 9999 – импульсный
03 / 06	240 – 247	Тип контура управления (регулятор, индикатор)	0 – 6
03 / 06	248 – 255	Параметр контура управления	0 – 9
03 / 06	256 – 263	Режим работы регулятора	0000 – локальный 0001 – частичный 0002 – полный

Продолжение таблицы 7.1

Функциональный код операции	Адрес регистра, DEC	Наименование параметра [Параметр уровня конфигурации]	Диапазон изменения (десятичные значения)
03 / 06	264 – 271	Тип управления регулятора канала 1 - 8	0000 – обратное 0001 – прямое
03 / 06	272 – 279	Скорость динамической балансировки задания	0 – 9999
03 / 06	280 – 287	Время механизма Тм, период ПИД-ШИМ	0 – 9999
03 / 06	288 – 295	Минимальная длительность импульса Тмин	0 – 9999
03 / 06	296 – 303	Задержка на включение DO в противоположном направлении	000,1 – 060,0
03 / 06	304 – 311	Зона нечувствительности 3-х позиционного регулятора (Мертвая зона)	0 – 9999
03 / 06	312 – 319	Гистерезис выходных устройств импульсного регулятора	0 – 9999
03 / 06	320 – 327	Ограничение MAX аналоговой ячейки регулятора	-999 – 9999
03 / 06	328 – 335	Ограничение MIN аналоговой ячейки регулятора	-999 – 9999
03 / 06	336 – 343	Номер дискр.выхода на который подается сигнал «БОЛЬШЕ» регуляторов каналов 1..8	1 - 16
03 / 06	344 – 351	Номер дискр.выхода на который подается сигнал «МЕНШЕ» регуляторов каналов 1..8	1 - 16
03 / 06	352 – 359	Безопасное положение выхода регулятора в случае отказа датчика, линии связи или измерительного канала	0 – 3
03 / 06	360 – 367	Значение безопасного положения устанавливаемого пользователем	0 – 999
03 / 06	368	Тип технологической сигнализации	0 - 1
03 / 06	369	Резерв	
03 / 06	370 – 377	Тип сигнализации «Предупреждение»	0 – 4
03 / 06	378 – 385	Тип сигнализации «Авария»	0 – 4
03 / 06	386 – 393	MIN для сигнализации «Предупреждение»	-999 – 9999
03 / 06	394 – 401	MIN для сигнализации «Авария»	-999 – 9999
03 / 06	402 – 409	MAX для сигнализации «Предупреждение»	-999 – 9999
03 / 06	410 – 417	MAX для сигнализации «Авария»	-999 – 9999
03 / 06	418 – 425	Гистерезис технологических сигнализаций	0 – 9999
03 / 06	426 – 429	Источник аналогового сигнала для управления аналоговым выходом АО1 – АО4	0 – 9
03 / 06	430 – 433	Значение входного сигнала равное 0% выходного сигнала	-999 – 9999
03 / 06	434 – 437	Значение входного сигнала равное 100% выходного сигнала	-999 – 9999
03 / 06	438 – 441	Направление выходного сигнала АО1 – АО4	0 – прямое 1 – инверсное
03 / 06	442	Резерв	
03 / 06	443	Номер контура для управления переходами	0 – 7
03 / 06	444	Тип единиц времени программного задатчика	0 – мин: сек 1 – час: мин
03 / 06	445	Количество шагов программного задатчика	1 - 48
03 / 06	446	Резерв	
03 / 06	447 – 454	Начальные значения профиля	
03 / 06	455 – 502	Временные интервалы	8192 – 14191
03 / 06	503 – 550 551 – 598 599 – 646 647 – 694 695 – 742 743 – 790 791 – 838 839 – 886	Координаты точек профилей: 1-й профиль 2-й профиль 3-й профиль 4-й профиль 5-й профиль 6-й профиль 7-й профиль 8-й профиль	-999 – 9999
03 / 06	887 – 894	Количество точек линеаризации	0000 – 0020
03 / 06	895 – 914 915 – 934 935 – 954 955 – 974 975 – 994 995 – 1014 1015 – 1034 1035 – 1054	Абсциссы опорных точек линеаризации аналогового входа Ai1, Ai2, Ai3, ..., Ai8	0000 – 9999

Продолжение таблицы 7.1

Функциональный код операции	Адрес регистра, DEC	Наименование параметра [Параметр уровня конфигурации]	Диапазон изменения (десятичные значения)
03 / 06	1055 – 1074 1075 – 1094 1095 – 1114 1115 – 1134 1135 – 1154 1155 – 1174 1175 – 1194 1195 – 1214	Ординаты опорных точек линеаризации (Y) аналогового входа Ai1, Ai2, Ai3,,,, Ai8	-999 – 9999
03 / 06	1215	Количество индицируемых контуров управления	1 – 8
03 / 06	1216 – 1223	Калибровка начала шкалы входа каналов 1 ... 8	-999 – 9999
03 / 06	1224 – 1231	Калибровка конца шкалы входа каналов 1 ... 8	-999 – 9999
03 / 06	1232 – 1235	Калибровка начала шкалы выхода АО1 – АО4	-999 – 9999
03 / 06	1236 – 1239	Калибровка конца шкалы выхода АО1 – АО4	-999 – 9999
03 / 06	1240	Калибровка начала шкалы входа каналов AI9	-999 – 9999
03 / 06	1241	Калибровка конца шкалы входа каналов AI9	-999 – 9999
03 / 06	1242	Тайм-аут кадра запроса	0 - 200
03 / 06	1243	Сетевой адрес	0 - 255
03 / 06	1245	Скорость обмена	0 - 12

Примечание к регистрам 3 – 12. При недостоверных данных значение измеряемой переменной в этих регистрах увеличивается на 20479 (4FFFh), т.е. выходит за пределы любого измеряемого диапазона, и это может служить признаком о недостоверности данных для верхнего уровня. Последнее значение достоверных данных на верхнем уровне можно определить как разницу «значение регистра – 20479».

Таблица 7.2 - Программнодоступные битовые регистры по записи регулятора МТР-44

Функциональный код операции (только запись)	Адрес битового регистра Data Coil	Наименование битового параметра	Диапазон изменения (шестнадцатеричные значения)
05	0	Дискретный выход КАНАЛ 1	0x0000 – 0 (откл), 0xFF00 – 1 (вкл)
05	1	Дискретный выход КАНАЛ 2	0x0000 – 0 (откл), 0xFF00 – 1 (вкл)
05	2	Дискретный выход КАНАЛ 3	0x0000 – 0 (откл), 0xFF00 – 1 (вкл)
05	3	Дискретный выход КАНАЛ 4	0x0000 – 0 (откл), 0xFF00 – 1 (вкл)
05	4	Дискретный выход КАНАЛ 5	0x0000 – 0 (откл), 0xFF00 – 1 (вкл)
05	5	Дискретный выход КАНАЛ 6	0x0000 – 0 (откл), 0xFF00 – 1 (вкл)
05	6	Дискретный выход КАНАЛ 7	0x0000 – 0 (откл), 0xFF00 – 1 (вкл)
05	7	Дискретный выход КАНАЛ 8	0x0000 – 0 (откл), 0xFF00 – 1 (вкл)
05	8	Дискретный выход КАНАЛ 9	0x0000 – 0 (откл), 0xFF00 – 1 (вкл)
05	9	Дискретный выход КАНАЛ 10	0x0000 – 0 (откл), 0xFF00 – 1 (вкл)
05	10	Дискретный выход КАНАЛ 11	0x0000 – 0 (откл), 0xFF00 – 1 (вкл)
05	11	Дискретный выход КАНАЛ 12	0x0000 – 0 (откл), 0xFF00 – 1 (вкл)
05	12	Дискретный выход КАНАЛ 13	0x0000 – 0 (откл), 0xFF00 – 1 (вкл)
05	13	Дискретный выход КАНАЛ 14	0x0000 – 0 (откл), 0xFF00 – 1 (вкл)
05	14	Дискретный выход КАНАЛ 15	0x0000 – 0 (откл), 0xFF00 – 1 (вкл)
05	15	Дискретный выход КАНАЛ 16	0x0000 – 0 (откл), 0xFF00 – 1 (вкл)

Регистры 0-15 таблицы 7.2 представляют собой побитный образ регистра 2 таблицы 7.1. Функция 05 предоставлена с точки зрения безопасного управления регистром 2 (см. таблицу 7.1). Рекомендуется осуществлять групповое чтение из регистра 2 таблицы 7.1 (код 03), а запись осуществлять побитно в регистры 0-15 таблицы 7.2 (код 05).

7.2 MODBUS протокол

7.2.1 Формат каждого байта, который принимается и передается контроллерами следующий:

1 start bit, 8 data bits, 1 Stop Bit (No Parity Bit)
LSB (Least Significant bit) младший бит передается первым.

Кадр Modbus сообщения следующий:

DEVICE ADDRESS	FUNCTION CODE	DATA	CRC CHECK
8 BITS	8 BITS	k x 8 BITS	16 BITS

Где k≤16 – количество запрашиваемых регистров. Если в кадре запроса заказано более 16 регистров, регулятор МТР-44 в ответе ограничивает их количество до первых 16-ти регистров.

7.2.2 Device Address. Адрес устройства

Адрес контроллера (slave-устройства) в сети (1-255), по которому обращается SCADA система (master-устройство) со своим запросом. Когда удаленный контроллер посылает свой ответ, он размещает этот же (собственный) адрес в этом поле, чтобы master-устройство знало какое slave-устройство отвечает на запрос.

7.2.3 Function Code. Функциональный код операции

регулятор МТР-44 поддерживает следующие функции:

Function Code	Функция
03	Чтение регистра(ов)
05	Запись битовых переменных
06	Запись в один регистр

7.2.4 Data Field. Поле передаваемых данных

Поле данных сообщения, посылаемого SCADA системой удаленному контроллеру содержит добавочную информацию, которая необходима slave-устройству для детализации функции. Она включает:

- начальный адрес регистра и количество регистров для функции 03 (чтение)
- адрес регистра и значение этого регистра для функции 06 (запись).

Поле данных сообщения, посылаемого в ответ удаленным контроллером содержит:

- количество байт ответа на функцию 03 и содержимое запрашиваемых регистров
- адрес регистра и значение этого регистра для функции 06.

7.2.5 CRC Check. Поле значения контрольной суммы

Значение этого поля - результат контроля с помощью циклического избыточного кода (Cyclical Redundancy Check -CRC).

После формирования сообщения (**address, function code, data**) передающее устройство рассчитывает CRC код и помещает его в конец сообщения. Приемное устройство рассчитывает CRC код принятого сообщения и сравнивает его с переданным CRC кодом. Если CRC код не совпадает, это означает что имеет место коммуникационная ошибка. Устройство не выполняет действий и не дает ответ в случае обнаружения CRC ошибки.

Последовательность CRC расчетов:

1. Загрузка CRC регистра (16 бит) единицами (FFFFh).
2. Исключающее ИЛИ с первыми 8 бит байта сообщения и содержимым CRC регистра.
3. Сдвиг результата на один бит вправо.
4. Если сдвигаемый бит = 1, исключающее ИЛИ содержимого регистра с A001h значением.
5. Если сдвигаемый бит нуль, повторить шаг 3.
6. Повторять шаги 3, 4 и 5 пока 8 сдвигов не будут иметь место.
7. Исключающее ИЛИ со следующими 8 бит байта сообщения и содержимым CRC регистра.
8. Повторять шаги от 3 до 7 пока все байты сообщения не обработаются.
9. Конечное содержимое регистра и будет значением контрольной суммы.

Когда CRC размещается в конце сообщения, младший байт CRC передается первым.

7.3 Пример расчета контрольной суммы (CRC)

Адрес устройства 06, операция чтение (код 03), начальный регистр 0008, число регистров 0001
 Device address 06, read (03), starting register 0008, number of registers 0001

Расчет контрольной суммы. CRC Calculation

Function code	Two byte (16 bit) Register				Overflow Bit
	HB		LB		
Load 16 bit register to all 1 1111	1111	1111	1111	0	
First byte is address 06			0000	0110	
Exclusive OR	1111	1111	1111	1001	
1st shift	0111	1111	1111	1100	1
A001	1010	0000	0000	0001	
Exclusive OR	1101	1111	1111	1101	
2nd shift	0110	1111	1111	1110	1
A001	1010	0000	0000	0001	
Exclusive OR	1100	1111	1111	1111	
3rd shift	0110	0111	1111	1111	1
A001	1010	0000	0000	0001	
Exclusive OR	1100	0111	1111	1110	
4th shift	0110	0011	1111	1111	0
5th shift	0011	0001	1111	1111	1
A001	1010	0000	0000	0001	
Exclusive OR	1001	0001	1111	1110	
6th shift	0100	1000	1111	1111	0
7th shift	0010	0100	0111	1111	1
A001	1010	0000	0000	0001	
Exclusive OR	1000	0100	0111	1110	
8th shift	0100	0010	0011	1111	0
Second byte Read 03			0000	0011	
Exclusive OR	0100	0010	0011	1100	
1st shift	0010	0001	0001	1110	0
2nd shift	0001	0000	1000	1111	0
3rd shift	0000	1000	0100	0111	1
A001	1010	0000	0000	0001	
Exclusive OR	1010	1000	0100	0110	
4th shift	0101	0100	0010	0011	0
5th shift	0010	1010	0001	0001	1
A001	1010	0000	0000	0001	
Exclusive OR	1000	1010	0001	0000	
6th shift	0100	0101	0000	1000	0
7th shift	0010	0010	1000	0100	0
8th shift	0001	0001	0100	0010	0
Third byte Starting reg 00			0000	0000	
Exclusive OR	0001	0001	0100	0010	
1st shift	0000	1000	1010	0001	0
2nd shift	0000	0100	0101	0000	1
A001	1010	0000	0000	0001	
Exclusive OR	1010	0100	0101	0001	
3rd shift	0101	0010	0010	1000	1
A001	1010	0000	0000	0001	
Exclusive OR	1111	0010	0010	1001	
4th shift	0111	1001	0001	0100	1
40.41					
A001	1010	0000	0000	0001	
Function code	Two byte (16 bit) Register				Overflow Bit
	HB		LB		
Exclusive OR	1101	1001	0001	0101	
5th shift	0110	1100	1000	1010	1
A001	1010	0000	0000	0001	
Exclusive OR	1100	1100	1000	1011	
6th shift	0110	0110	0100	0101	1
A001	1010	0000	0000	0001	
Exclusive OR	1100	0110	0100	0100	
7th shift	0110	0011	0010	0010	0
8th shift	0011	0001	1001	0001	0

Fourth Byte 08			0000	1000	
Exclusive OR	0011	0001	1001	1001	
1st shift	0001	1000	1100	1100	1
A001	1010	0000	0000	001	
Exclusive OR	1011	1000	1100	1101	
2nd shift	0101	1100	0110	0110	1
A001	1010	0000	0000	0001	
Exclusive OR	1111	1100	0110	0111	
3rd shift	0111	1110	0011	0011	1
A001	1010	0000	0000	0001	
Exclusive OR	1101	1110	0011	0010	
4th shift	0110	1111	0001	1001	0
5th shift	0011	0111	1000	1100	1
A001	1010	0000	0000	0001	
Exclusive OR	1001	0111	1000	1101	
6th shift	0100	1011	1100	0110	1
A001	1010	0000	0000	0001	
Exclusive OR	1110	1011	1100	0111	
7th shift	0111	0101	1110	0011	1
A001	1010	0000	0000	0001	
Exclusive OR	1101	0101	1110	0010	
8th shift	0110	1010	1111	0001	0
Fifth Byte 00			0000	0000	
Exclusive OR	0110	1010	1111	0001	
1st shift	0011	0101	0111	1000	1
A001	1010	0000	0000	0001	
Exclusive OR	1001	0101	0111	1001	
2nd shift	0100	1010	1011	1100	1
A001	1010	0000	0000	0001	
Exclusive OR	1110	1010	1011	1101	
3rd shift	0111	0101	0101	1110	1
A001	1010	0000	0000	0001	
Exclusive OR	1101	0101	0101	1111	
4th shift	0110	1010	1010	1111	1
A001	1010	0000	0000	0001	
Exclusive OR	1100	1010	1010	1110	
5th shift	0110	0101	0101	0111	0
6th shift	0011	0010	1010	1011	1
A001	1010	0000	0000	0001	
Exclusive OR	1001	0010	1010	1010	
7th shift	0100	1001	0101	0101	0
8th shift	0010	0100	1010	1010	1
A001	1010	0000	0000	0001	
Exclusive OR	1000	0100	1010	1011	
Sixth Byte 01			0000	0001	
Exclusive OR	1000	0100	1010	1010	
1st shift	0100	0010	0101	0101	0
2nd shift	0010	0001	0010	1010	1
A001	1010	0000	0000	0001	
Function code		Two byte (16 bit) Register			Overflow Bit
		HB	LB		
Exclusive OR	1000	0001	0010	1011	
3rd shift	0100	0000	1001	0101	1
A001	1010	0000	0000	0001	
Exclusive OR	1110	0000	1001	0100	
4th shift	0111	0000	0100	1010	0
5th shift	0011	1000	0010	0101	0
6th shift	0001	1100	0001	0010	1
A001	1010	0000	0000	0001	
Exclusive OR	1011	1100	0001	0011	
7th shift	0101	1110	0000	1001	1
A001	1010	0000	0000	0001	
Exclusive OR	1111	1110	0000	1000	
8th shift	0111	1111	0000	0100	0
CRC code	7	F	0	4	

Передаваемое сообщение. Transmitted Message:

DEVICE ADDRESS	FUNCTION CODE	STARTING REGISTER	NUMBER OF REGISTERS	CRC
06	03	00 08	00 01	04 7F

Где «NUMBER OF REGISTERS» ≤ 16 – количество запрашиваемых регистров. Если в кадре запроса заказано более 16 регистров, регулятор МТР-44 в ответе ограничивает их количество до первых 16-ти регистров.

Пример расчета контрольной суммы на языке СИ

Example of CRC calculation in "C" language

```

unsigned int crc_calculation (unsigned char *buff, unsigned char number_byte)
{
    unsigned int crc;
    unsigned char bit_counter;

    crc = 0xFFFF; // initialize crc

    while ( number_byte>0 )
    {
        crc ^= *buff++ ; // crc XOR with data
        bit_counter=0; // reset counter
        while ( bit_counter < 8 )
        {
            if ( crc & 0x0001 )
            {
                crc >>= 1; // shift to the right 1 position
                crc ^= 0xA001; // crc XOR with 0xA001
            }
            else
            {
                crc >>=1; // shift to the right 1 position
            }
            bit_counter++; // increase counter
        }
        number_byte--; // adjust byte counter
    }

    return (crc); // final result of crc
}

```

7.4 Формат команд

Чтение нескольких регистров. Read Multiple Register (03)

Следующий формат используется для передачи запросов от компьютера и ответов от удаленного контроллера.

Запрос устройству SENT TO DEVICE:

DEVICE ADDRESS	FUNCTION CODE 03	DATA		CRC
		STARTING REGISTERS	NUMBER OF REGISTERS	
1 BYTE	1 BYTE	HB LB	HB LB	LB HB

Ответ устройства. RETURNED FROM DEVICE:

DEVICE ADDRESS	FUNCTION CODE 03	DATA				CRC
		NUMBER OF BYTES	FIRST REGISTER	...	N REGISTER	
1 BYTE	1 BYTE	1 BYTE	HB LB	...	HB LB	LB HB

Где «NUMBER OF REGISTERS» и $n \leq 16$ – количество запрашиваемых регистров. Если в кадре запроса заказано более 16 регистров, регулятор MTP-44 в ответе ограничивает их количество до первых 16-ти регистров.

Пример 1:

1. Чтение регистра Read Single Register (03)

Запрос устройству. SENT TO DEVICE: Address 1, Read (03) register 1 (Setpoint)

DEVICE ADDRESS	FUNCTION CODE	DATA		CRC
		STARTING REGISTERS	NUMBER OF REGISTERS	
01	03	00 01	00 01	D5 CA

Ответ устройства. RETURNED FROM DEVICE: Setpoint set to 100.0

DEVICE ADDRESS	FUNCTION CODE	NUMBER OF BYTES	VALUE OF REGISTERS	CRC
01	03	02	03 E8	B8 FA

03E8 Hex = 1000 Dec

2. Запись в регистр Write to Single Register (06)

Следующая команда записывает определенное значение в регистр.

Запрос и Ответ устройства. Sent to/Return from device :

DEVICE ADDRESS	FUNCTION CODE 06	DATA		CRC
		REGISTER	DATA/ VALUE	
1 BYTE	1 BYTE	HB LB	HB LB	LB HB

3. Запись битового регистра Write to Single Coil (05)

Следующая команда записывает определенное значение в битовый регистр.

TMP-8 имеет 32 битовых регистра которые соответствуют регистрам №9 и 10.

Запрос устройству. SENT TO DEVICE: Address 1, Function (05), bit 16 – регистр состояния дискретного выхода №1.

DEVICE ADDRESS	FUNCTION CODE	DATA		CRC
		Coil adres Hi Lo	Data Hi Lo	
01	05	00 10	FF 00	CRC

Пример 2:

Установить время дифференцирования регулятора 74 секунды в устройстве с адресом 20. Set Td to 74 sec (004A Hex) on Device address 20.

Запрос устройству. SEND TO DEVICE: Address 20 (Hex 14), write (06) to register 8, data 4A

DEVICE ADDRESS	FUNCTION CODE	DATA		CRC
		REGISTER	DATA/ VALUE	
14	06	00 08	00 4A	8B 3A

Ответ устройства. RETURNED FROM DEVICE:

DEVICE ADDRESS	FUNCTION CODE	DATA		CRC
		REGISTER	DATA/ VALUE	
14	06	00 08	00 4A	8B 3A

8 Указание мер безопасности

ПРЕДУПРЕЖДЕНИЕ

1. Пренебрежение мерами предосторожности и правилами эксплуатации может стать причиной травмирования персонала или повреждения оборудования!

2. Для обеспечения безопасного использования оборудования неукоснительно выполняйте указания данной главы!

8.1 К эксплуатации регулятора МТР-44 допускаются лица, имеющие разрешение для работы на электроустановках напряжением до 1000 В и изучившие руководство по эксплуатации в полном объеме.

8.2 Эксплуатация регулятора МТР-44 разрешается при наличии инструкции по технике безопасности, утвержденной предприятием-потребителем в установленном порядке и учитывающей специфику применения регулятора на конкретном объекте. При эксплуатации необходимо соблюдать требования действующих правил ПТЭ и ПТБ для электроустановок напряжением до 1000В.

8.3 регулятор МТР-44 должен эксплуатироваться в соответствии с требованиями действующих "Правил устройства электроустановок" (ПУЭ).

8.4 Используйте напряжения питания (220В/50Гц переменного тока), соответствующие требованиям к электропитанию для регулятора МТР-44. При подаче напряжения питания необходимое его значение должно устанавливаться не более, чем за 2-3 сек.

8.5 Все монтажные и профилактические работы должны проводиться при отключенном электропитании.

8.6 Запрещается подключать и отключать соединители при включенном электропитании.

8.7 Тщательно производите подключение с соблюдением полярности выводов. Неправильное подключение или подключение разъемов при включенном питании может привести к повреждению электронных компонентов прибора.

8.8 Не подключайте неиспользуемые выводы.

8.9 При разборке прибора для устранения неисправностей регулятор МТР-44 должен быть отключен от сети электропитания.

8.10 При извлечении прибора из корпуса не прикасайтесь к его электрическим компонентам и не подвергайте внутренние узлы и части ударам.

8.11 Располагайте регулятор МТР-44 как можно далее от устройств, генерирующих высокочастотные излучение (например, ВЧ-печи, ВЧ-сварочные аппараты, машины, или приборы использующие импульсные напряжения) во избежание сбоев в работе.

9 Порядок установки и монтажа

9.1. Требования к месту установки

9.1.1. регулятор МТР-44 рассчитан на монтаж на вертикальной панели электрощитов.

9.1.2. Регулятор должен устанавливаться в закрытом взрывобезопасном и пожаробезопасном помещении. Используйте прибор при температуре и влажности, отвечающих требованиям и условиям эксплуатации указанным в главе 3 настоящего руководства.

9.1.3. Не загромождайте пространство вокруг устройства для нормального теплообмена. Отведите достаточно места для естественной вентиляции устройства. Не закрывайте вентиляционные отверстия на корпусе устройства. Если прибор подвергается нагреванию, для его охлаждения до температуры ниже 50°C, используйте вентилятор.

9.1.4. Габаритные и присоединительные размеры регулятора МТР-44 приведены в приложении А.

9.2. Соединение с внешними устройствами. Входные и выходные цепи

9.2.1. **ВНИМАНИЕ!!!** При подключении регулятора МТР-44 соблюдать указания мер безопасности раздела 8 настоящего руководства.

9.2.2. Кабельные связи, соединяющие регулятор МТР-44, подключаются через клеммные колодки соответствующих клеммно-блочных соединителей в соответствии с требованиями действующих "Правил устройства электроустановок".

9.2.3. Подключение входов-выходов к регулятору МТР-44 производят в соответствии со схемами внешних соединений, приведенных в приложении Б.

9.2.4. При подключении линий связи к входным и выходным клеммам принимайте меры по уменьшению влияния наведенных шумов: *используйте* входные и (или) выходные шумоподавляющие фильтры для регулятора (в т.ч. сетевые), шумоподавляющие фильтры для периферийных устройств, используйте внутренние цифровые фильтры аналоговых входов регулятора МТР-44.

9.2.5. Не допускается объединять в одном кабеле (жгуте) цепи, по которым передаются аналоговые, интерфейсные сигналы и сильноточные сигнальные или сильноточные силовые цепи. Для уменьшения наведенного шума отделите линии высокого напряжения или линии, проводящие значительные токи, от других линий, а также избегайте параллельного или общего подключения с линиями питания при подключении к выводам.

9.2.6. Необходимость экранирования кабелей, по которым передается информация, зависит от длины кабельных связей и от уровня помех в зоне прокладки кабеля. Рекомендуется использовать изолирующие трубки, каналы, лотки или экранированные линии.

9.2.7. Применение экранированной витой пары в промышленных условиях является предпочтительным, поскольку это обеспечивает получение высокого соотношения сигнал/шум и защиту от синфазной помехи.

9.2.8. Подключайте стабилизаторы или шумоподавляющие фильтры к периферийным устройствам, генерирующим электромагнитные и импульсные помехи (в частности, моторам, трансформаторам, соленоидам, магнитным катушкам и другим устройствам, имеющим излучающие компоненты).

9.3. Подключение электропитания блоков

9.3.1. **ВНИМАНИЕ!!!** При подключении электропитания регулятора МТР-44 соблюдать указания мер безопасности раздела 8 настоящего руководства.

9.3.2. Для обеспечения стабильной работы оборудования колебания напряжения и частоты питающей электросети должны находиться в пределах технических требований, указанных в разделе 3, а для каждого составляющего компонента системы – в соответствии с их руководствами по эксплуатации. При необходимости, для непрерывных технологических процессов, должна быть предусмотрена защита от отключения (или выхода из строя) системы подачи электропитания – установкой источников бесперебойного питания.

9.3.3. Для регуляторов МТР-44 с исполнением для питания от сети переменного тока 220В. Провода электропитания сети переменного тока 220В подключаются разъемным соединителем, расположенным на задней панели регулятора МТР-44.

9.3.4. Устанавливая шумоподавляющий фильтр (сигнальный или сетевой), обязательно уточните его параметры (используемое напряжение и пропускаемые токи). Располагайте фильтр как можно ближе к регулятору.

10 Подготовка к работе. Порядок работы

10.1 Подготовка к работе

Подключение входов-выходов к регулятору МТР-44 производят в соответствии со схемами внешних соединений, приведенных в приложении Б.

10.2 Конфигурация прибора

регулятор представляет собой свободно программируемый компактный прибор. Пользователь, не имеющий знаний и навыков программирования, может просто вызывать и исполнять различные функции путем конфигурации регулятора МТР-44. Регуляторы МТР-44 очень гибкие в использовании и могут быстро и легко, изменив конфигурацию, выполнить различные требования и задачи управления технологическими процессами.

Регуляторы МТР-44 конфигурируются через переднюю панель прибора или через гальванически разделенный интерфейс RS-485 (протокол ModBus), что также позволяет использовать прибор в качестве удаленного контроллера при работе в современных сетях управления и сбора информации.

Параметры конфигурации регулятора МТР-44 сохраняются в энергонезависимой памяти и прибор способен возобновить выполнение задач управления после прерывания напряжения питания. Батарея резервного питания не используется.

Программа конфигурации регулятора МТР-44 должна быть составлена заранее и оформлена в виде таблицы (см. приложение В), что избавит пользователя от ошибок при вводе параметров конфигурации.

Назначение элементов передней панели, назначение светодиодных индикаторов и клавиш - представлено в соответствующих разделах главы 5. Порядок конфигурации изложен в главе 6.

10.2.1 Порядок настройки аналоговых входов

При настройке и перестройке с одного типа входного сигнала на другой тип, необходимо привести в соответствие следующее:

- параметры меню конфигурации, отвечающие типу входного сигнала,
- положения переключателей на клеммно-блочном соединителе,
- положения переключателей на плате процессора (установленной внутри прибора).

Типы входных сигналов, и положения переключателей приведены в таблице 10.2.1.

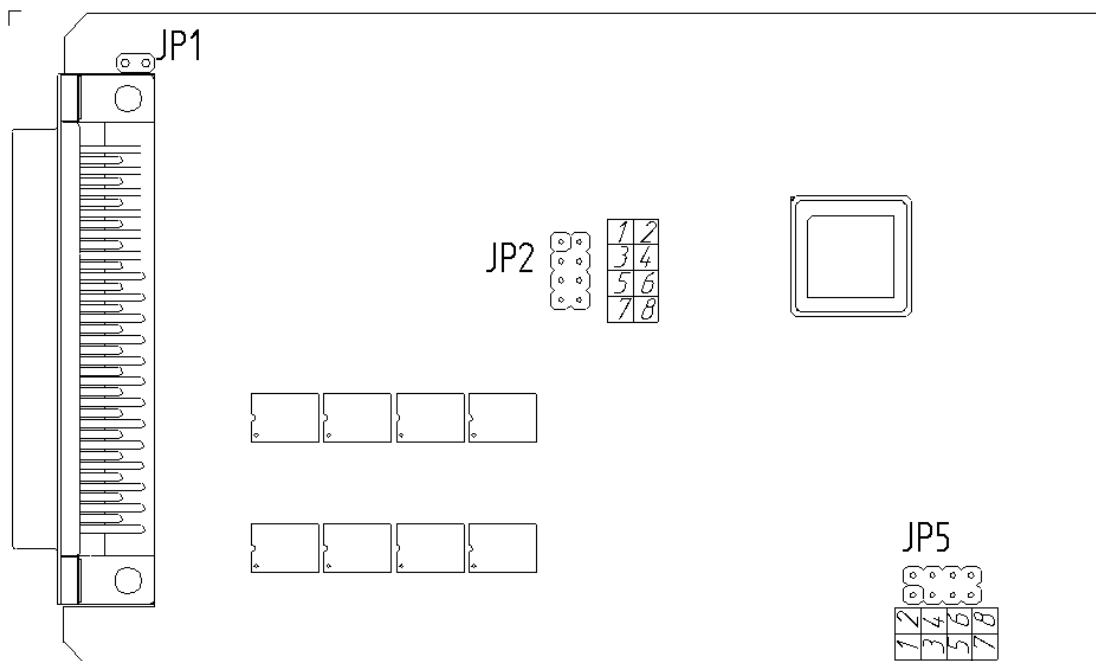


Рисунок 10.2.1 – Положение переключателей на плате процессора

Таблица 10.2.1 – положение перемычек для установки типа аналоговых входов

Тип входного сигнала	Параметр меню конфигурации	Положение перемычек на КБЗ-24-17	Положение перемычек на плате универсальных входов (рис.10.2.1)	
0-5 мА R _{вх} =200 Ом	3.00	[1-2], [7-8]	JP2 [1-2]	JP1 [1-2]
0-20 мА, R _{вх} =49.9 Ом	3.00	[1-2], [5-6]	JP2 [1-2]	JP1 [1-2]
4-20 мА, R _{вх} =49.9 Ом	3.00	[1-2], [5-6]	JP2 [1-2]	JP1 [1-2]
0-10В, R _{вх} =20 кОм	3.00	[2-4], [5-7]	JP2 [1-2]	JP1 [1-2]
0-75 мВ	3.00	[1-2], [5-7]	JP2 [5-6], [7-8]	JP1 [1-2]
0-1 В	3.00	[1-2], [5-7]	JP2 [1-2]	JP1 [1-2]
ТСМ 50М	3.00	[1-2], [5-7]	JP2 [3-4]	не устанавливать
ТСМ 100М	3.00	[1-2], [5-7]	JP2 [3-4]	не устанавливать
ТСМ гр.23	3.00	[1-2], [5-7]	JP2 [3-4]	не устанавливать
ТСП 50П, Pt50	3.00	[1-2], [5-7]	JP2 [3-4]	не устанавливать
ТСП 100П, Pt100	3.00	[1-2], [5-7]	JP2 [3-4]	не устанавливать
ТСП гр.21	3.00	[1-2], [5-7]	JP2 [3-4]	не устанавливать
ТЖК (J)	3.00	[1-2], [5-7]	JP2 [5-6]	JP1 [1-2]
ТХК (L)	3.00	[1-2], [5-7]	JP2 [5-6]	JP1 [1-2]
ТХКн (E)	3.00	[1-2], [5-7]	JP2 [5-6]	JP1 [1-2]
ТХА (K)	3.00	[1-2], [5-7]	JP2 [5-6]	JP1 [1-2]
ТПП10 (S)	3.00	[1-2], [5-7]	JP2 [7-8]	JP1 [1-2]
ТПР (B)	3.00	[1-2], [5-7]	JP2 [7-8]	JP1 [1-2]
ТВР-1 (A-1)	3.00	[1-2], [5-7]	JP2 [7-8]	JP1 [1-2]

Примечания.

1. Положение перемычек на клеммно-блочном соединителе для настройки аналоговых входов должно соответствовать положению перемычек на аналоговом входе на плате процессора, а также соответствовать номеру параметра меню конфигурации аналогового входа отвечающего за тип входного сигнала.
2. Смещение входного сигнала 4-20мА устанавливается программно.
3. Характеристики типов входных сигналов приведены в разделе 3.
4. Порядок калибровки входных аналоговых сигналов приведен в разделе 11.

10.2.3 Подключение аналоговых выходов

Базовый аналоговый выход МТР-44 является активным, поэтому для его питания не требуется внешний источник постоянного тока. Для аналоговых выходов на модуле расширения необходим нестабилизированный источник постоянного тока 24В.

Аналоговые выходы гальванически изолированы от других цепей регулятора.

Таблица 10.2.2 – положение перемычек на плате процессора для установки типа аналогового выходного сигнала

Тип выходного сигнала	Положение перемычки JP5 на плате процессора
0-5мА	[2-4], [7-8]
0(4)-20мА	[2-4], [5-6]
0-10В	[1-2], [3-4]

10.3 Режим РАБОТА

После выполнения операций конфигурации, регулятор переводят в режим РАБОТА (см. главу 6) нажимая клавишу [↻].

Измерение и обработка входных сигналов по заданной программе, а также формирование выходных управляющих воздействий происходит как в режиме РАБОТА так и при конфигурировании.

Для восстановления параметров настройки предприятия изготовителя (установка значений по умолчанию) необходимо:

- отключить питание регулятора,
- нажать клавишу [⏻],
- удерживая нажатой клавишу [⏻] включить питание,
- отпустить клавишу [⏻].

Однако, необходимо помнить, что данная функция не имеет обратного действия.

Особенности режима РАБОТА

В регуляторе МТР-44 имеется возможность подключать один датчик термопреобразователя сопротивления *параллельно* к двум и более входам. Настраивая выходные устройства на различную логику работы (и гистерезис) можно получить более сложные по своей структуре системы регулирования.

Например:

- трехпозиционные регуляторы,
- двухпозиционные регуляторы управления двумя нагревателями, один более мощный – для скоростного нагрева, другой – менее мощный для плавного поддержания температуры объекта,
- двухпозиционные регуляторы управления вентилятором (охладителем) и ТЭНом (нагревателем) – поддержание микроклимата, кондиционирование (более быстрое и качественное регулирование).

При настройке и перестройке с одного типа входного сигнала на другой тип, необходимо привести в соответствие следующее:

- параметры меню конфигурации, отвечающие типу входного сигнала,
- положения переключателей на клеммно-блочном соединителе,
- положения переключателей на модуле универсальных входов (установленном внутри прибора).

Типы входных сигналов, и положения переключателей приведены в таблице 10.2.1.

11 Калибровка и проверка прибора

11.1 Калибровка аналоговых входов

Калибровка прибора осуществляется:

- На заводе-изготовителе при выпуске прибора
- Пользователем:
 - при смене типа датчика (переконфигурации прибора)
 - при замене датчика
 - при изменении длины линий связи

Пример ручной калибровки аналогового входа 1 для регулятора МТР-44:

1) В режиме конфигурации установите параметр 14.00 "Калибровка начала шкалы аналогового входа 1". Подключите к аналоговому входу AI1 регулятора МТР-44 образцовый источник постоянного тока и установите величину сигнала равную 0 мА (или 4 мА) в зависимости от исполнения канала, соответствующую 0% диапазона.

Нажимая клавиши [▲] или [▼] установите на дисплее ПАРАМЕТР значение в технических единицах, соответствующее 0%.

Нажать клавишу [↵].

2) Установить параметр 14.01 "Калибровка конца шкалы аналогового входа 1". Установите величину сигнала равную 5 мА (или 20 мА) в зависимости от исполнения канала, соответствующую 100% диапазона.

Нажимая клавиши [▲] или [▼] установите на дисплее ПАРАМЕТР значение в технических единицах, соответствующее 100%.

Нажать клавишу [↵].

3) Для более точной калибровки канала повторите операцию 1 и 2 несколько раз.

Пример ручной калибровки входа 1 для типа датчика 0006 ТСП 50П, $W_{100}=1,391$ (МТР-44):

1) В режиме конфигурации установите параметр 3.00 "Код типа датчика", соответствующий типу подключаемого датчика. Например выбран код типа датчика 0006, что соответствует типу датчика: ТСП 50П, $W_{100}=1,391$ (основное значение) с диапазоном измеряемых температур от -50°C до $+650^{\circ}\text{C}$ и с диапазоном измеряемых сопротивлений от 40,00 Ом до 166,615 Ом.

2) Подключить магазин сопротивлений МСР-63 (МСР-60М или аналогичный прибор с аналогичными характеристиками не хуже указанных) к входу 1 вместо подключаемого датчика преобразователя сопротивления согласно схеме внешних соединений (см. приложение Б-2).

3) На магазине сопротивлений установить значение сопротивления для выбранного типа датчика **40,00 Ом**, соответствующее начальному значению при калибровке. См. таблицу 11.2.2 рекомендуемых начальных и конечных значений сопротивлений при калибровке.

4) В режиме конфигурации установите параметр 14.00 "Калибровка начала шкалы входа 1". Нажимая клавиши [▲] или [▼] установите на дисплее ПАРАМЕТР значение, соответствующее температуре начала шкалы **"-50,0°C"**. Нажать клавишу [↵].

5) Установить параметр 14.01 "Калибровка конца шкалы входа 1".

6) На магазине сопротивлений установить конечное значение сопротивления при калибровке для выбранного типа датчика **166,615 Ом**. См. таблицу 11.2.2 рекомендуемых начальных и конечных значений сопротивлений при калибровке.

7) Нажимая клавиши [▲] или [▼] установите на дисплее ПАРАМЕТР значение, соответствующее концу шкалы - **"650,0°C"**.

8) Для более точной калибровки канала повторите операции 3 - 7 несколько раз.

Возможна также автоматическая калибровка.

Установите параметр 14.00. Нажмите клавишу **ВВИД**. При нажатии клавиши **ЗАВД** включается автоматическая калибровка нуля, что сопровождается миганием параметра индикаторов "MIN" "MAX". При мигании индикаторов "MIN" "MAX" нужно подать на вход сигнал который соответствует рекомендованному началу шкалы (см. табл. 11.2.1 – 11.2.3) и нажать клавишу **ВВИД**. Клавиша **ВВИД** фиксирует новое значение калибровки. Зайдите в режим изменения параметра 14.01 нажатием клавиши **ВВИД**, включите режим автоматической калибровки выхода нажатием клавиши **ЗАВД**. Подайте на вход сигнал который соответствует рекомендованному концу шкалы (см. табл. 11.2.1 – 11.2.3). Нажмите клавишу **ВВИД** для запоминания значения калибровки.

Калибровка аналоговых входов 2 - 8 производится аналогично калибровке входа 1.

Параметр 16.07, с помощью которого производится калибровка аналогового входа AI9 (вход температурной компенсации холодного спая термопар) датчик которого установлен на КБЗ-24-17, доступен только в случае, когда установлено п.3.00=0008 на первом аналоговом входе AI1.

Необходимо помнить, что после проведения калибровки необходимо произвести запись параметров (коэффициентов калибровки) в энергонезависимую память, в противном случае введенная информация не будет сохранена при отключении питания регулятора.

11.2 Типы датчиков и рекомендуемые пределы калибровки

Таблица 11.2.1 – Типы токовых датчиков и рекомендуемые пределы калибровки

Тип входного аналогового сигнала	Рекомендуемый диапазон калибровки входов	Примечание
0 – 5 мА ($R_{вх} = 200 \text{ Ом}$) 0 – 20 мА ($R_{вх} = 49.9 \text{ Ом}$) 4 – 20 мА ($R_{вх} = 49.9 \text{ Ом}$) 0 – 10 В ($R_{вх} = 20 \text{ кОм}$) 0 – 75 мВ ($R_{вх} > 20 \text{ кОм}$) 0 – 1 В ($R_{вх} > 20 \text{ кОм}$)	0 – 100 %	См. замечания приведенные ниже
Квадратичная		(Вход калибруется как линейный, затем устанавливается квадратичная шкала)
Линеаризованная		(Вход калибруется как линейный, затем устанавливается квадратичная шкала)

Таблица 11.2.2 - Типы датчиков термометров сопротивления и пределы калибровки

Код входа	Тип датчика	Градуировочная характеристика и НСХ	Диапазон калибровки входов, °С	Значения сопротивления при калибровке прибора	
				Рнач.диап.	Ркон.диап.
0003	ТСМ	50М, $W_{100}=1,428$	-50 °С... +200 °С	39,225 Ом	92,775 Ом
0004	ТСМ	100М, $W_{100}=1,428$	-50 °С... +200 °С	78,450 Ом	185,550 Ом
0005	ТСМ	гр.23, $W_{100}=1,426$	-50 °С... +180 °С	41,710 Ом	98,156 Ом
0006	ТСП	50П, $W_{100}=1,391$	-50,0 °С... +650,0 °С	40,000 Ом	166,615 Ом
	Pt	Pt50, $\alpha = 0,00390$	-50,0 °С... +650,0 °С	40,025 Ом	166,32 Ом
	Pt	Pt50, $\alpha = 0,00392$	-50,0 °С... +650,0 °С	39,975 Ом	166,91 Ом
0007	ТСП	100П, $W_{100}=1,391,$	-50,0 °С... +650,0 °С	80,00 Ом	333,23 Ом
	Pt	Pt100, $\alpha = 0,00390$	-50,0 °С... +650,0 °С	80,050 Ом	332,64 Ом
	Pt	Pt100, $\alpha = 0,00392$	-50,0 °С... +650,0 °С	79,950 Ом	333,82 Ом
0008	ТСП	Гр.21	-50,0 °С... +650,0 °С	36,80 Ом	153,300 Ом

Таблица 11.2.3 - Типы датчиков термопар и пределы калибровки

Код входа	Тип датчика	Рекомендуемый диапазон калибровки входов, °С	значения напряжения при калибровке прибора	
			Рнач.калибр.	Ркон.калибр.
0011	термопара ТЖК (J)	0 ... +1100°С	0 мВ	63,792 мВ
0012	термопара ТХК (L)	0 ... +800°С	0 мВ	66,44 мВ
0013	термопара ТХКн (E)	0 ... +850°С	0 мВ	64,922 мВ
0014	термопара ТХА (K)	0 ... +1300°С	0 мВ	52,41 мВ
0015	термопара ТПП10 (S)	0 ... +1600°С	0 мВ	16,777 мВ
0016	термопара ТПР (B)	0 ... +1800°С	0 мВ	13,591 мВ
0017	термопара ТВР (A-1)	0 ... +2500°С	0 мВ	33,647 мВ

ЗАМЕЧАНИЯ ПО ОПЕРАЦИЯМ КАЛИБРОВКИ

В процессе ручной калибровки не требуется точного равенства сигналов начала и конца диапазона калибровки согласно таблицы 11.2.1 (0% и 100% диапазона). Допускается проводить ручную калибровку для входных сигналов в начале и в конце рекомендуемого диапазона калибровок входов. Например, можно проводить ручную калибровку для входных сигналов 2% и 98% диапазона. Важно лишь то, чтобы по цифровому индикатору установить значение, максимально близкое к установленному значению входного сигнала.

Для повышения точности измерения входных аналоговых сигналов, допускается калибровку производить для всей цепи преобразования сигнала с учетом вторичных преобразователей сигналов. Что впоследствии может улучшить процесс управления.

Например, для входной цепи: датчик – преобразователь – регулятор МТР-44 источник образцового сигнала подключается вместо датчика, а операция калибровки входного сигнала производится на регуляторе МТР-44.

11.3 Линеаризация аналоговых входов AI1 – AI8

Функция линеаризации подчинена всем аналоговым входам. Линеаризация дает возможность правильного физического представления нелинейных регулируемых и измеряемых параметров.

В регуляторе имеется таблица линеаризации для каждого из восьми входов. Для этого на нужных каналах необходимо выбрать тип входного датчика [3.00] = 0009 – линеаризованный, ввести количество точек линеаризации, и ввести таблицу линеаризации.

* С помощью линеаризации можно производить, например, калибровку емкостей в литрах, метрах кубических или килограммах продукта, в зависимости от измеренного входного сигнала уровня в емкости.

При индикации линеаризуемой величины входа AI1 – AI8, определяющими параметрами являются начало и конец шкалы (процентное отношение к диапазону измерения), положение десятичного разделителя, а также эквидистантные опорные точки линеаризации. Кривая линеаризации имеет «преломления» в опорных точках.

11.3.1 Параметры линеаризации входов

Например, параметры линеаризации входа AI1 следующие (для входов AI2 – AI8 аналогично):

Конфигурация аналогового входа AI1

- [3.00] = 0009 - Тип шкалы аналогового входа AI1 - линеаризованная
- [3.06] Количество участков линеаризации входа AI1
- [3.03] Положение десятичного разделителя при индикации входа AI1

Уровень 12. (L п г ъ) Абсциссы (X) опорных точек линеаризации

- [12.00] Абсцисса начального значения (в % от входного сигнала)
- [12.01] Абсцисса 01-й точки
- [12.02] Абсцисса 02-й точки
-
- [12.18] Абсцисса 18-й точки
- [12.19] Абсцисса 19-й точки

Уровень 13. (L п г ъ) Ординаты (Y) опорных точек линеаризации

- [13.00] Ордината начального значения (сигнал в технических единицах от -999 до 9999)
- [13.01] Ордината 01-й точки
- [13.02] Ордината 02-й точки
-
- [13.18] Ордината 18-й точки
- [13.19] Ордината 19-й точки

11.3.2 Определение опорных точек линеаризации

11.3.2.1 Определение количества опорных точек линеаризации.

Определить и задать необходимое количество опорных точек линеаризации в параметре [3.06]. Пределы изменения параметра [3.06] от 0000 до 0019.

Выбор необходимого количества опорных точек линеаризации производится из соображения обеспечения необходимой точности измерения.

11.3.2.2. Определение значений опорных точек линеаризации.

Для значения индицируемого входного сигнала Y_i (в технических единицах от -999 до 9999 с учетом десятичного разделителя) вычислить соответствующую физическую величину из соответствующих функциональных (градуировочных) таблиц или графически из соответствующей кривой (при необходимости интерполировать) и задать значение для соответствующей опорной величины входного физического сигнала X_i (в %, от 00,00% до 99,99%).

Соответствующие значения X_i (в %, от 00,00% до 99,99%) вводятся в параметрах на уровне 12:

Уровень 12. (L П Г Ц) Абсциссы (X) опорных точек линеаризации

- [12.00] Абсцисса начального значения (в % от входного сигнала)
- [12.01] Абсцисса 01-й точки
- [12.02] Абсцисса 02-й точки
-
- [12.18] Абсцисса 18-й точки
- [12.19] Абсцисса 19-й точки

Соответствующие значения Y_i (в технических единицах от -999 до 9999 с учетом десятичного разделителя) вводятся в параметрах на уровне 13:

Уровень 13. (L П Г Ц) Ординаты (Y) опорных точек линеаризации

- [13.00] Ордината начального значения (сигнал в технических единицах от -999 до 9999)
- [13.01] Ордината 01-й точки
- [13.02] Ордината 02-й точки
-
- [13.18] Ордината 18-й точки
- [13.19] Ордината 19-й точки

11.3.3. Примеры линеаризации сигналов

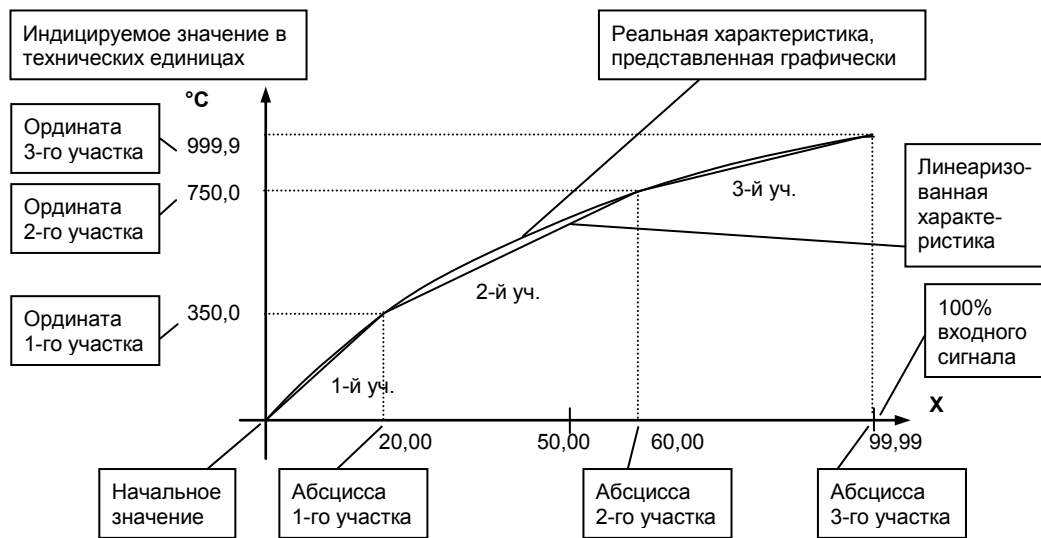


Рисунок 11.3.1 - Линеаризация сигнала, подаваемого на вход AI1, представленная графически (кривой)

Конфигурируемые параметры для примера 1:

- | | | |
|----------------|-----------------|---------------------------------------|
| [3.00] = 0008 | [12.00] = 00,00 | [13.00] = 0000 (индицируется «000,0») |
| [3.06] = 0003 | [12.01] = 20,00 | [13.01] = 3500 (индицируется «350,0») |
| [3.03] = 000,0 | [12.02] = 60,00 | [13.02] = 7500 (индицируется «750,0») |
| | [12.03] = 99,99 | [13.03] = 9999 (индицируется «999,9») |

12 Техническое обслуживание

- 12.1 При правильной эксплуатации регулятор МТР-44 не требует повседневного обслуживания.
- 12.2 Периодичность профилактических осмотров и ремонтов регулятора МТР-44 устанавливается в зависимости от производственных условий, но не реже двух раз в год.
- 12.3 При длительных перерывах в работе рекомендуется отключать регулятор МТР-44 от сети электропитания.
- 12.4 Во время профилактических осмотров: проверять и чистить кабельные части соединений (вскрытие регулятора МТР-44 не допускается); клеммно-блочные соединители, проверять прочность крепления блока, монтажных жгутов; проверять состояние заземляющих проводников в местах соединений.
- 12.5 Очистка прибора: Не используйте растворители и подобные вещества. Для очистки устройства пользуйтесь спиртом.

13 Транспортирование и хранение

- 13.1 Транспортирование регуляторов МТР-44 допускается только в упаковке предприятия-изготовителя и может производиться любым видом транспорта.
- 13.2 При получении регулятора МТР-44 убедиться в полной сохранности тары.
- 13.3 После транспортирования регулятора МТР-44 необходимо выдержать в помещении с нормальными условиями не менее 3-х часов, только после этого произвести распаковку.
- 13.4 Предельный срок хранения - один год.
- 13.5 регуляторы МТР-44 должны храниться в сухом отапливаемом и вентилируемом помещении при температуре окружающего воздуха от +40°C до +70°C и относительной влажности от 30 до 80% (без конденсации влаги). Данные требования являются рекомендуемыми.
- 13.6 Воздух в помещении не должен содержать пыли и примеси агрессивных паров и газов, вызывающих коррозию (в частности: газов, содержащих сернистые соединения или аммиак).
- 13.7 В процессе хранения или эксплуатации не кладите тяжелые предметы на регулятор МТР-44 и не подвергайте его никакому механическому воздействию, так как устройство может деформироваться и повредиться.

14 Гарантии изготовителя

- 14.1 Гарантийный срок устанавливается 24 месяца со дня продажи регулятора МТР-44.
- 14.2 Изготовитель гарантирует соответствие регулятора МТР-44 техническим условиям ТУ У 33.2-13647695-001-2003 при соблюдении условий хранения, транспортирования, монтажа и эксплуатации, указанных в руководстве по эксплуатации на регуляторы МТР-44. При несоблюдении потребителем данных требований потребитель лишается права на гарантийный ремонт регуляторов МТР-44.
- 14.3 По договоренности с потребителем предприятие-изготовитель осуществляет послегарантийное техническое обслуживание, техническую поддержку и технические консультации по всем видам своей продукции.
-

Приложение А. Габариты и монтаж регулятора

Размеры индикаторов (дисплеев): ПАРАМЕТР, КАНАЛ:

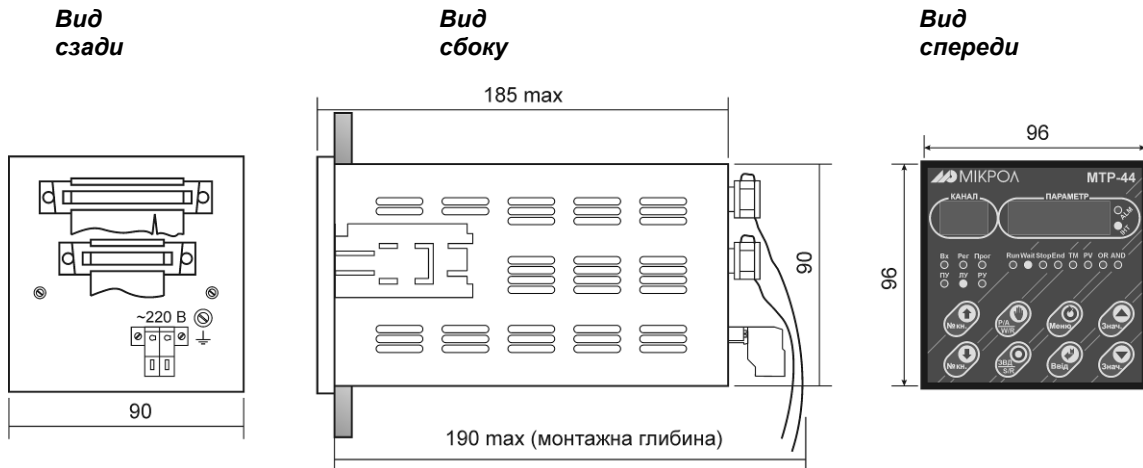
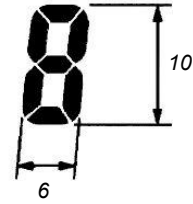


Рисунок А.1 - Габаритные и присоединительные размеры

Примечание: Рекомендуемая толщина щита 1 – 5 мм.

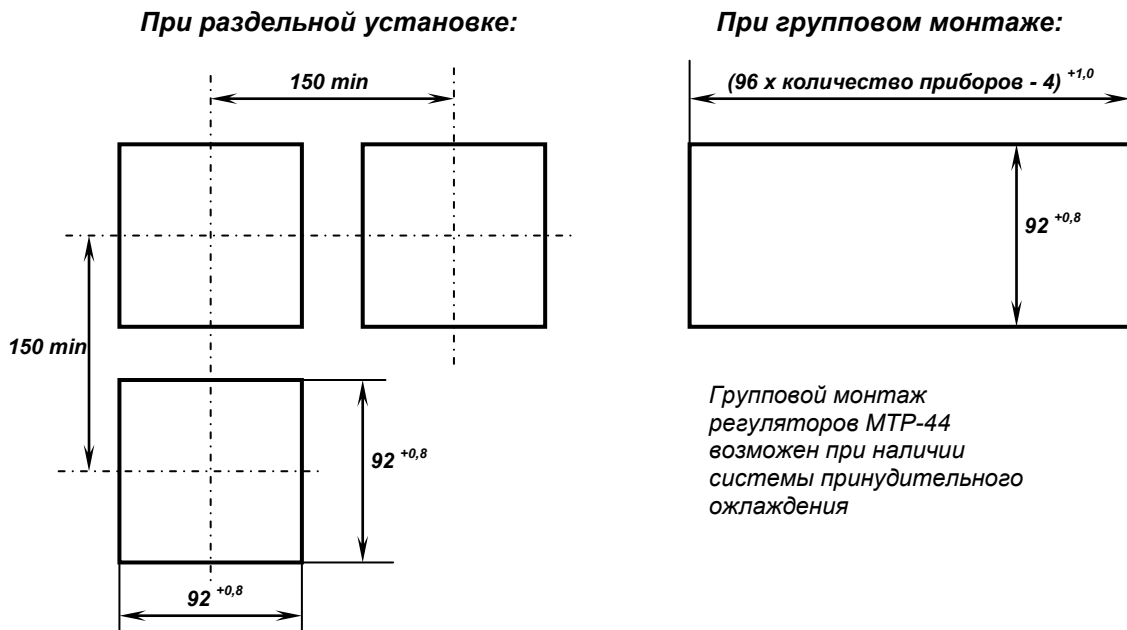


Рисунок А.2 - Разметка отверстий на щите

Приложение Б. Подключение прибора

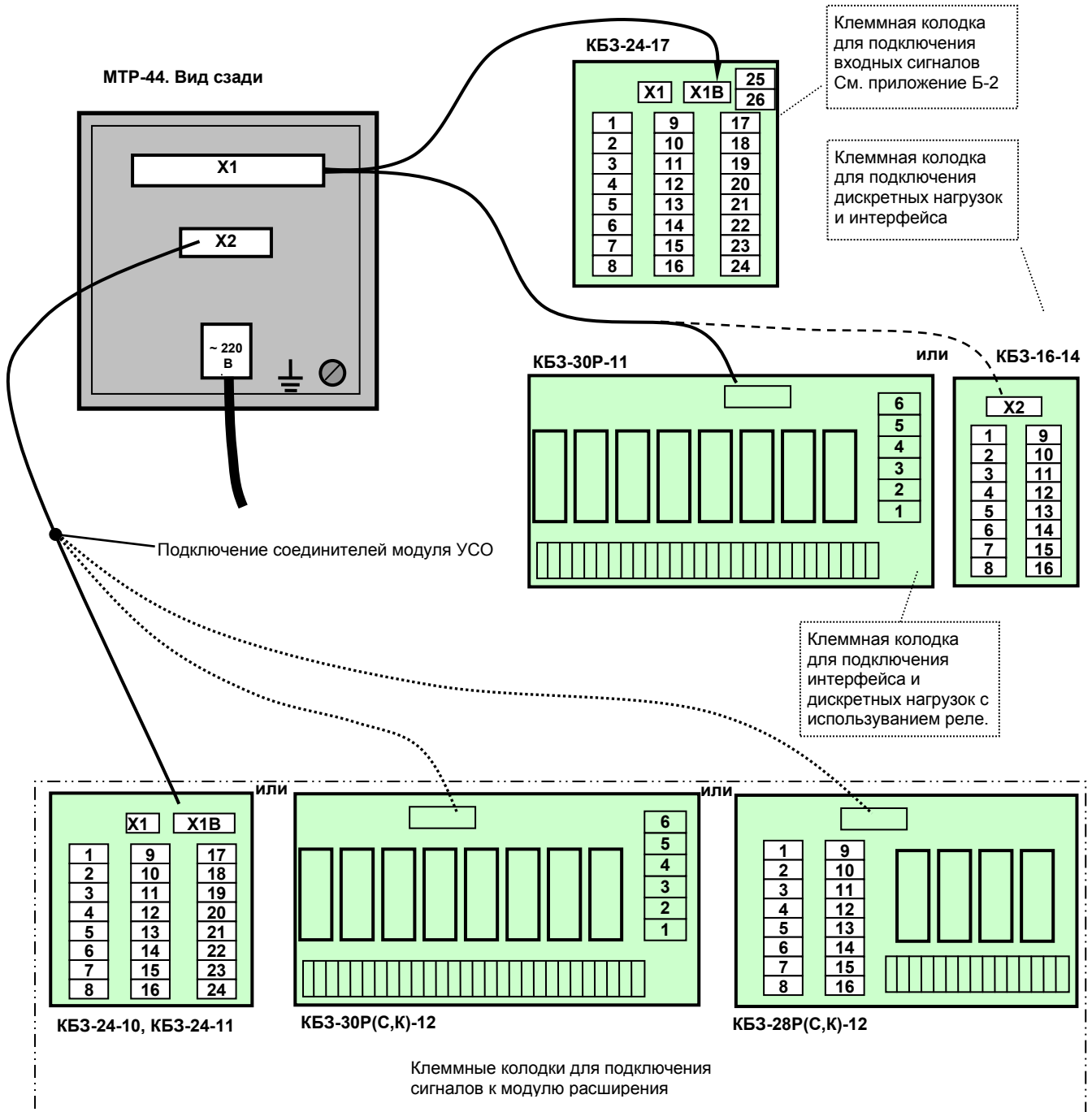


Рисунок Б.1 - Подключение прибора. Схемы внешних соединений

Б.2 Подключение датчиков к прибору

В регуляторе МТР-44 имеется возможность подключать один датчик с выходным унифицированным сигналом *последовательно* к двум и более входам. Применение данных подключений – см. раздел 10.3.

В регуляторе МТР-44 имеется возможность подключать один датчик преобразователя сопротивления *параллельно* к двум и более входам. Применение данных подключений – см. раздел 10.3.
X1 - клеммная колодка клеммно-блочного соединителя КБ3-24-17-0,75 для подключения датчиков с выходными унифицированными сигналами.

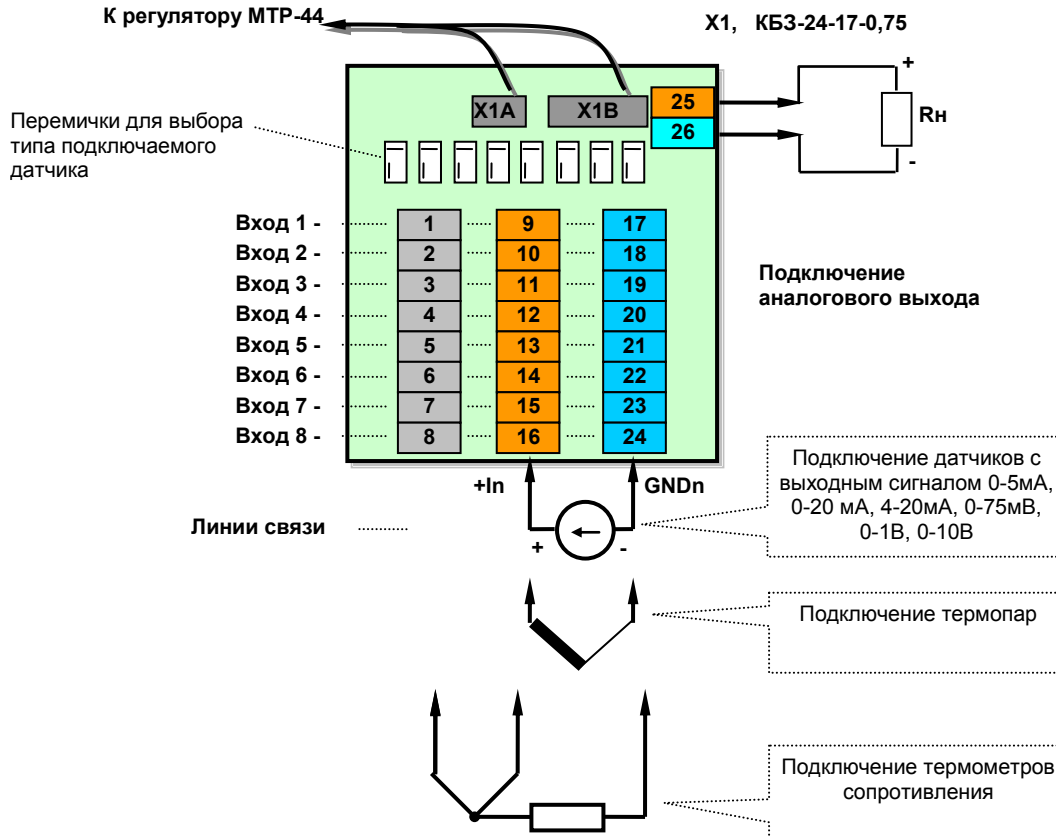


Рисунок Б.2.1 - Подключение датчиков к входам регулятора МТР-44

Положение перемычек на КБ3-24-17 для подключения разных типов сигналов смотри в таблице 10.2.1.

Б.3 Подключение исполнительных устройств к прибору

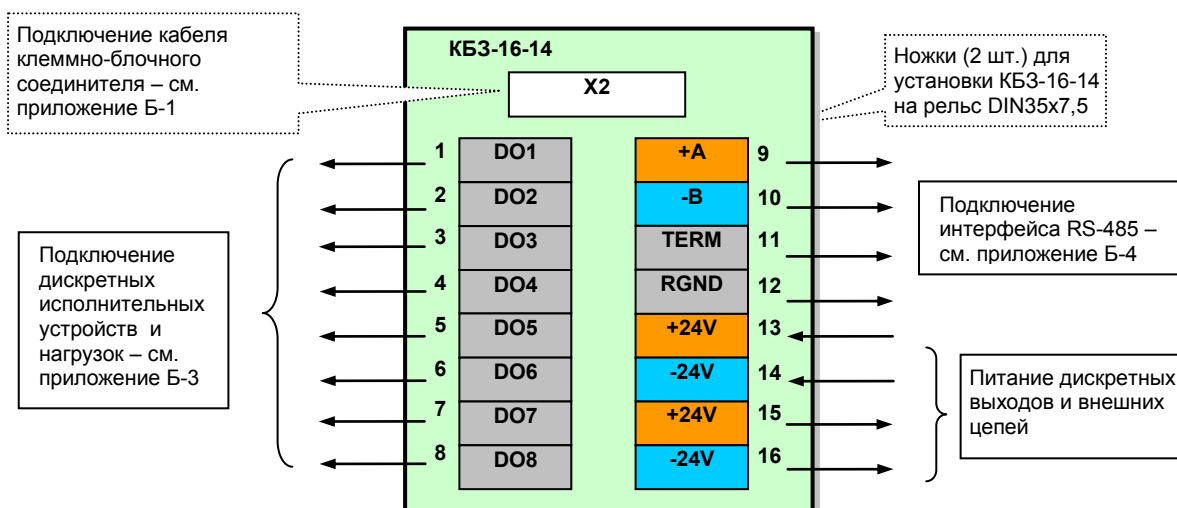


Рисунок Б.3.1 - Расположение сигналов клеммно-блочного соединителя KB3-16-14

Примечания.

1. Клеммно-блочный соединитель KB3-16-14 предназначен для монтажа на рельс DIN35x7,5.
2. Неиспользуемые клеммы клеммно-блочного соединителя KB3-16-14 не подключать.

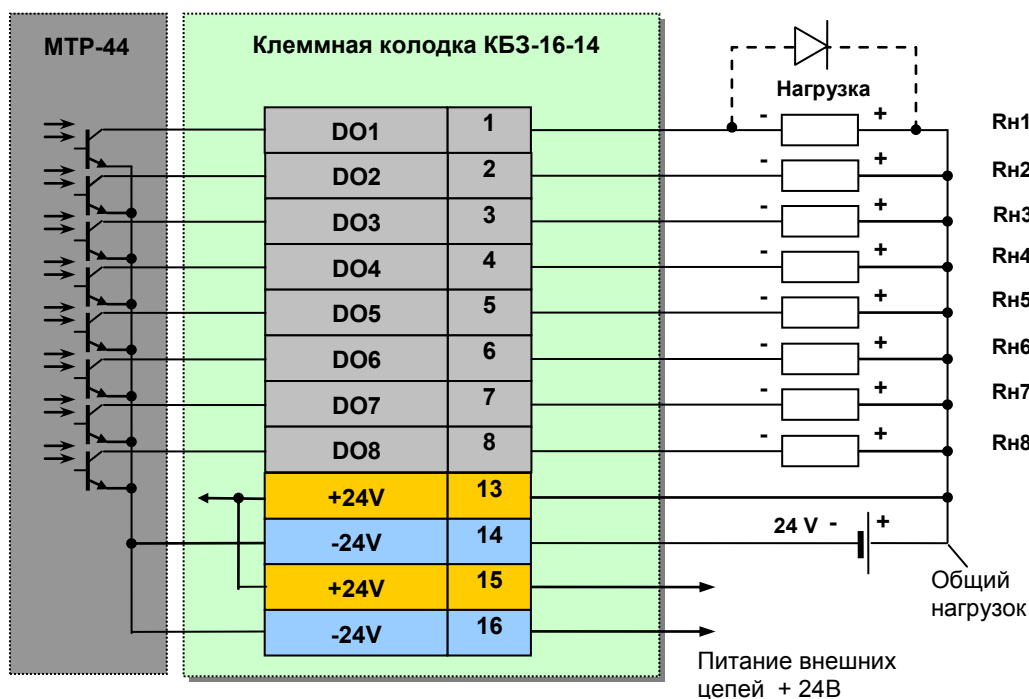


Рисунок Б.3.2 - Подключение дискретных нагрузок

На рисунке Б.3.2 указано подключение внешнего источника питания $\approx 24\text{В}$ (нестабилизированное, 20-40 В постоянного тока), предназначенного для питания нагрузки и внутренних схем управления нагрузкой.

При подключении индуктивных нагрузок (реле, пускатели, контакторы, соленоиды и т.п.) к дискретным транзисторным выходам регулятора, во избежание выхода из строя выходного транзистора из-за большого тока самоиндукции, параллельно нагрузке необходимо устанавливать блокирующий диод VD. Внешний диод устанавливать на каждом канале, к которому подключена индуктивная нагрузка.

Тип устанавливаемого диода КД209, КД258, 1N4004...1N4007 или аналогичный, рассчитанный на обратное напряжение 100В, прямой ток 0,5А.

Б.3.1 Схема подключения клеммно-блочного соединителя КБЗ-30Р-11

Поставка клеммно-блочного соединителя КБЗ-30Р-11 осуществляется вместо клеммно-блочного соединителя КБЗ-16-14 для подключения к базовой модели МТР-44 релейных выходов.

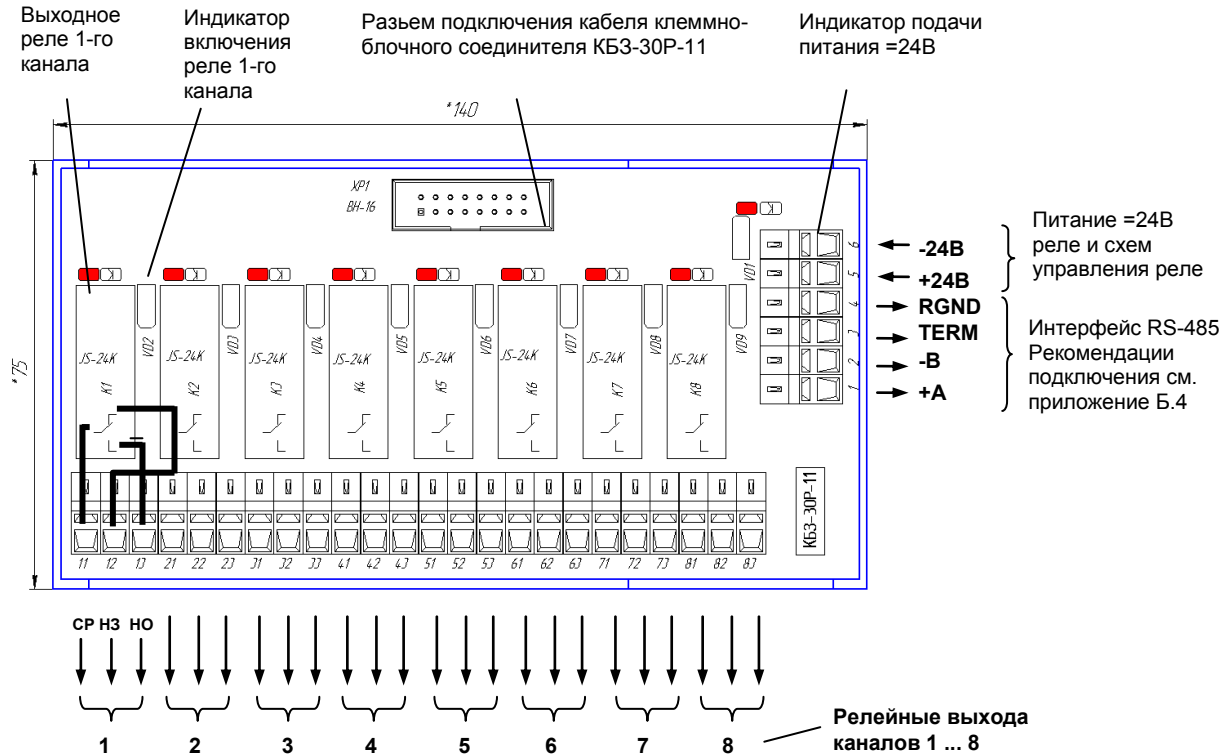


Рисунок Б.3.3 - расположение сигналов и габаритные размеры клеммно-блочного соединителя КБЗ-30Р-11

Примечания.

1. Клеммно-блочный соединитель КБЗ-30Р-11 предназначен для монтажа на рельс DIN35x7,5.
2. На диаграмме условно показано расположение и назначение переключающих контактов реле К1, расположение контактов реле К2 – К8 аналогично реле К1.
3. Контакты выходных реле указаны в положении выключено, т.е. при обесточенной обмотке реле.
4. Неиспользуемые клеммы клеммно-блочного соединителя КБЗ-30Р-11 не подключать.
5. Максимальное потребление (обмоток реле) восьми включенных каналов от внешнего источника постоянного тока 24В – 160мА.
6. Напряжение внешнего источника питания - нестабилизированное, (20-28) В постоянного тока.

Б.3.2 Схема подключения клеммно-блочного соединителя КБЗ-30К-11

Поставка клеммно-блочного соединителя КБЗ-30К-11 осуществляется вместо клеммно-блочного соединителя КБЗ-16-14 для подключения к базовой модели МТР-44 релейных (твердотельных) выходов.

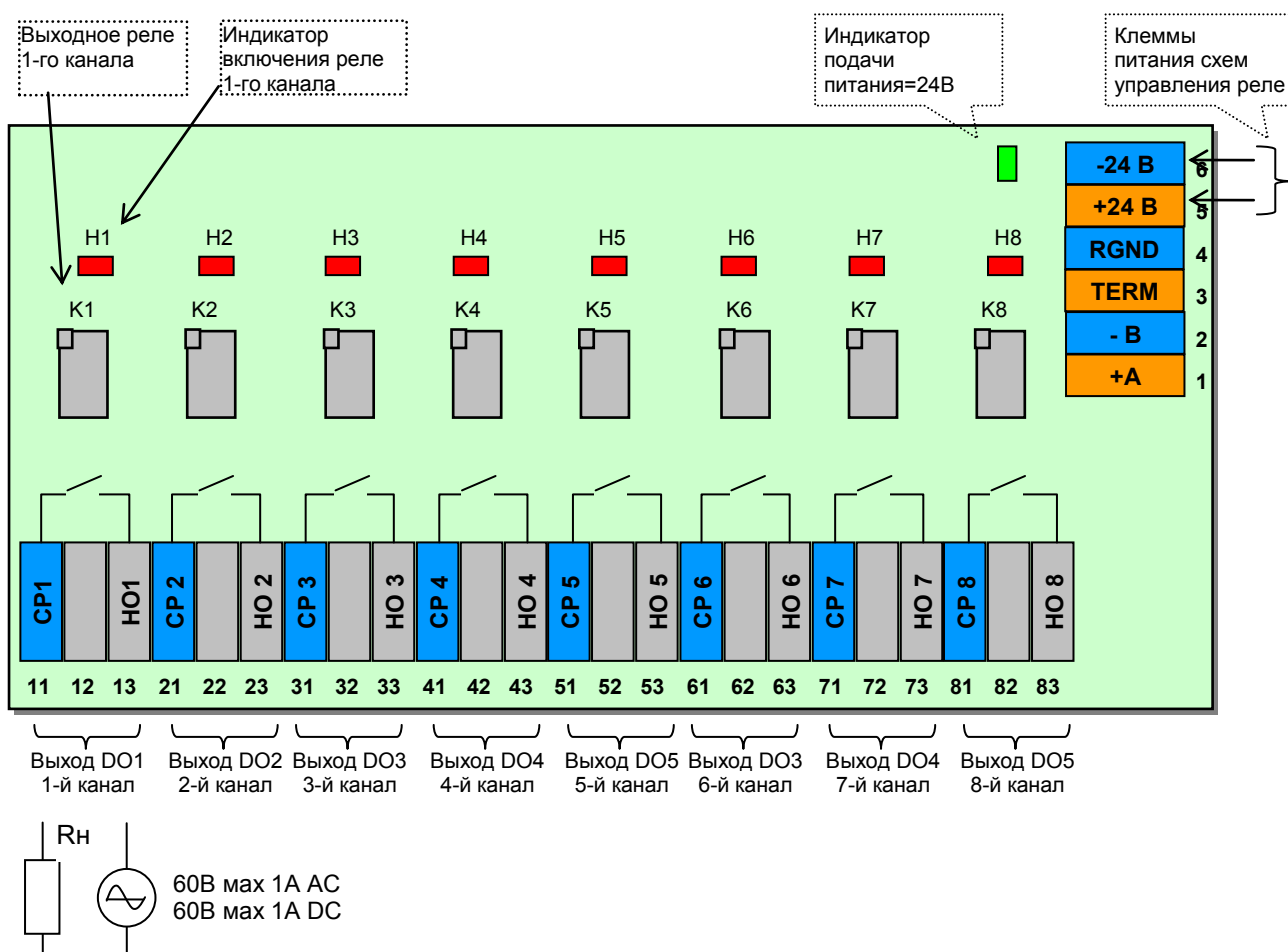


Рисунок Б.3.4- расположение сигналов и габаритные размеры клеммно-блочного соединителя КБЗ-30К-11

Примечания.

1. Клеммно-блочный соединитель КБЗ-30К-11 предназначен для монтажа на рельс DIN35x7,5.
2. На диаграмме условно показано расположение и назначение переключающих контактов реле К1, расположение контактов реле К2 – К8 аналогично реле К1.
3. Контакты выходных реле указаны в положении выключено, т.е. при обесточенной обмотке реле.
4. Неиспользуемые клеммы клеммно-блочного соединителя КБЗ-30К-11 не подключать.
5. Максимальное потребление восьми включенных каналов от внешнего источника постоянного тока 24В – 160мА.
6. Напряжение внешнего источника питания - нестабилизированное, (20-28) В постоянного тока.

Б.3.3 Схема подключения клеммно-блочного соединителя КБЗ-30С-11

Поставка клеммно-блочного соединителя КБЗ-30С-11 осуществляется вместо клеммно-блочного соединителя КБЗ-16-14. Дискретные выходы выполнены в виде оптосимисторов со встроенным детектором нулевого напряжения фазы. Логическому 0 соответствует закрытое состояние симистора, а логической 1 – открытое состояние.

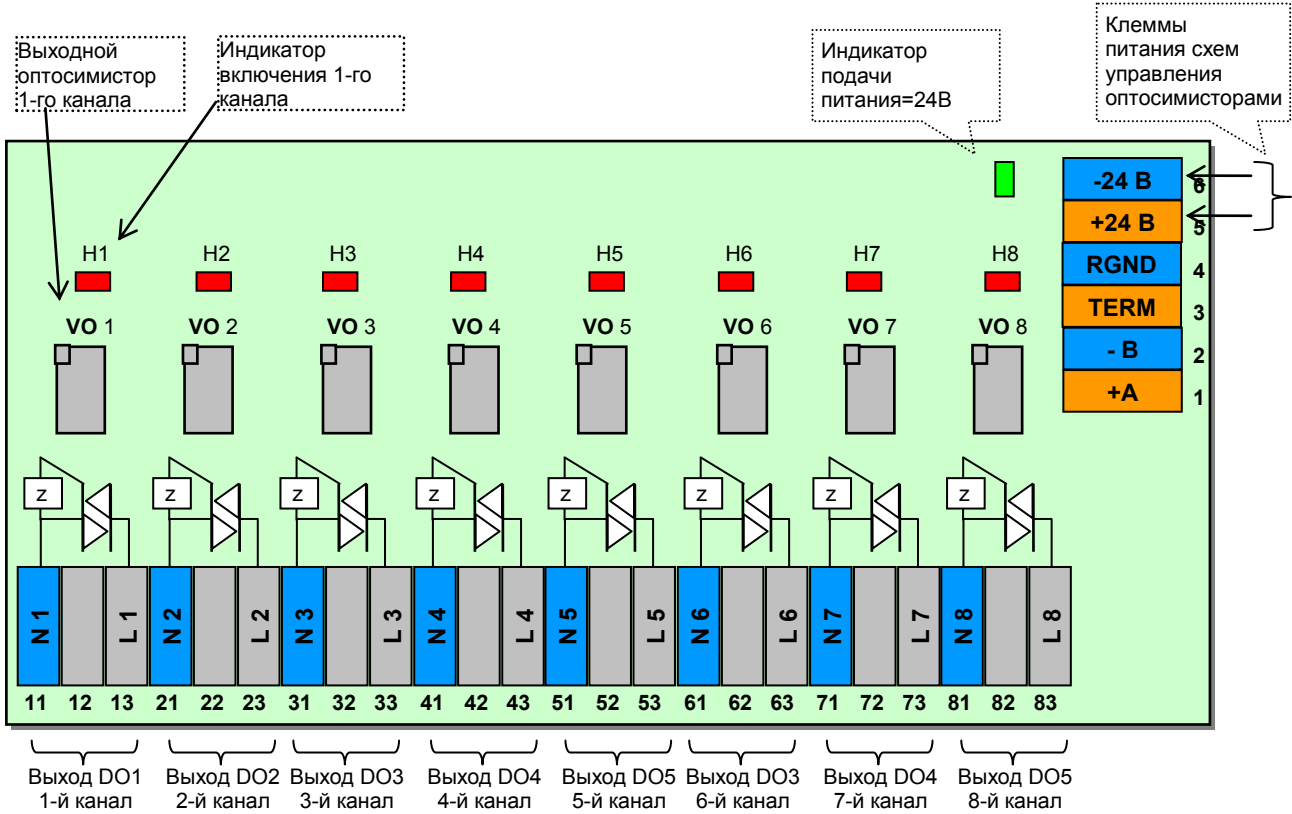


Рисунок Б.3.5 - Подключение дискретных выходов с помощью клеммно-блочного соединителя КБЗ-30С-11

1. На рисунке условно показано расположение и назначение выводов оптосимисторов каналов DO1-DO8.
2. Неиспользуемые клеммы клеммно-блочного соединителя не подключать.
3. Максимальное потребление (схем управления) пяти включенных каналов от внешнего источника постоянного тока 24В – 160мА.
4. Напряжение внешнего источника питания - нестабилизированное, (20-28) В постоянного тока.

Б.3.4 Рекомендации по использованию маломощных оптосимисторов.

Маломощные оптосимисторы предназначены для коммутации цепей переменного тока. Оптосимисторы обеспечивают гальваническую изоляцию управляющих цепей от силовых и непосредственно управляют мощными силовыми элементами - полупроводниковыми симисторами, которые открываются импульсом тока отрицательной полярности. Маломощные оптосимисторы могут также управлять парой встречно-параллельно включенных тиристоров.

К одному маломощному оптосимисторному выходу может подключаться только один внешний симистор или одна пара встречно-параллельно включенных тиристоров.

Импульсный выходной ток маломощного оптосимистора может достигать 1А, но только в момент включения внешнего симистора (или пары тиристоров), поэтому нельзя использовать этот выход как релейный, нагружая его постоянной нагрузкой. При подключении внешних симисторов следует учитывать ограничение по управляющему выходному току маломощного выходного оптосимистора.

Каждый выходной оптосимистор с внешним мощным симистором (или парой тиристоров) может быть подключен к любой фазе (А, В или С). Каждый выходной оптосимистор имеет свой встроенный детектор нулевого напряжения фазы позволяет включать нагрузку только при минимальном напряжении на ней.

Рекомендуемые схемы подключения внешних симисторов и нагрузок приведены на рисунке Б.3.6.

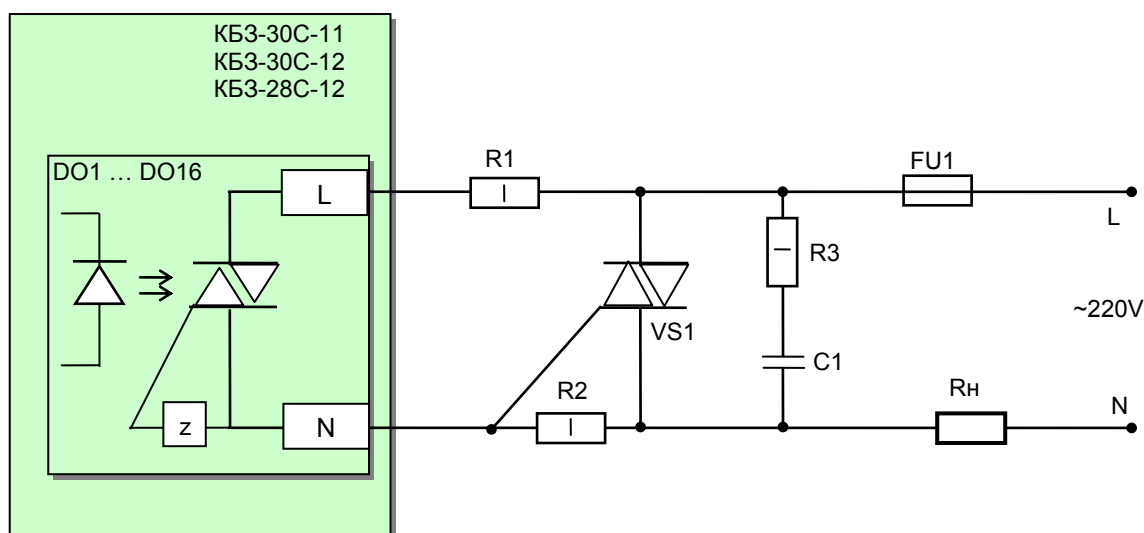


Рисунок Б.3.6 – Схема подключения внешнего симистора.

Б.3.5 Подключение внешних цепей модулей расширения МР-51-01

Модуль расширения имеет восемь дискретных входов, то есть регулятор МТР-44 с данным модулем расширения будет иметь 8 дискретных входов. Модуль с дискретными входами используется как удаленное средство сбора информации. То есть значения дискретных входов можно увидеть только при чтении из соответствующего регистра. Для контуров управления, сигнализации и программного задатчика дискретные входы значения не имеют, так как они не используются во внутренней структуре регулятора МТР-44, а только формируют данные, которые можно читать по интерфейсу. Каждый дискретный вход гальванически изолирован от других дискретных входов и других цепей регулятора.

Для питания дискретных входов (датчиков) требуется внешнее нестабилизированное напряжение 24В постоянного тока.

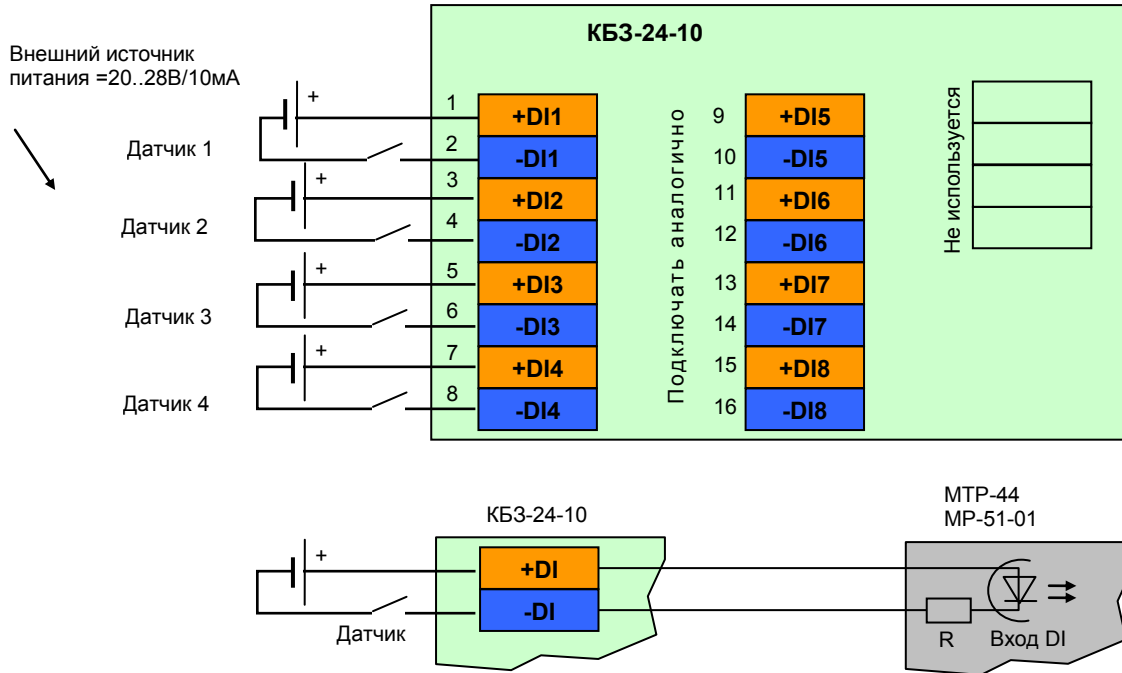


Рисунок Б.3.7 - Подключение сигналов модуля расширения МР-51-01 с помощью клеммно-блочного соединителя КБЗ-24-10

Примечание.

1. Неиспользуемые клеммы клеммно-блочного соединителя не подключать.

Б.3.6 Подключение внешних цепей модулей расширения МР-51-02

Модуль расширения имеет 4 дискретных входа, 4 дискретных выхода, то есть регулятор МТР-44 с данным модулем расширения будет иметь 4 дискретные входа и 12 дискретных выходов (8 базовых + 4 на модуле расширения).

Также как и в случае дискретных входов МР-51-01, дискретные входы используются как удаленное средство сбора информации. То есть значения дискретных входов можно увидеть только при чтении из соответствующего регистра. Для контуров управления, сигнализации и программного задатчика дискретные входы значения не имеют, так как они не используются во внутренней структуре регулятора МТР-44, а только формируют данные, которые можно читать по интерфейсу.

Каждый дискретный вход, выход гальванически изолирован от других дискретных входов (выходов) и других цепей контроллера.

Для питания дискретных входов (датчиков) и выходов (нагрузок) требуется внешнее нестабилизированное напряжение 24В постоянного тока.

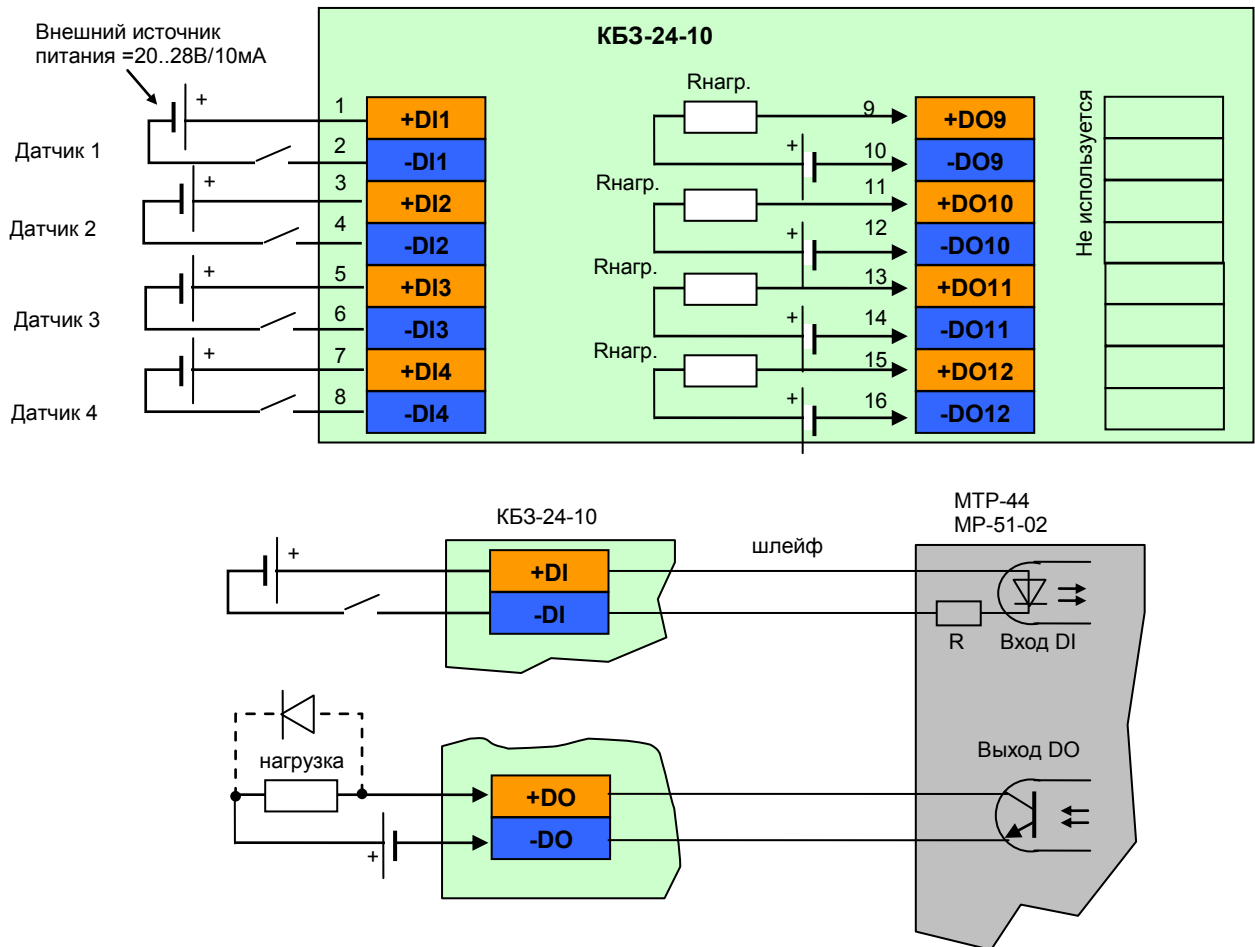


Рисунок Б.3.8 – Подключение сигналов модуля расширения МР-51-02 с помощью клеммно-блочного соединителя КБЗ-24-10

Примечания.

1. При подключении индуктивных нагрузок (реле, пускатели, контакторы, соленоиды и т.п.) к дискретным транзисторным выходам контроллера, во избежание выхода из строя выходного транзистора из-за большого тока самоиндукции, параллельно нагрузке (обмотке реле) необходимо устанавливать блокирующий диод VD – см. схему подключения. Внешний диод устанавливать на каждом канале, к которому подключена индуктивная нагрузка.

Тип устанавливаемого диода КД209, КД258, 1N4004...1N4007 или аналогичный, рассчитанный на обратное напряжение 100В, прямой ток 0,5А.

2. Неиспользуемые клеммы клеммно-блочного соединителя не подключать.

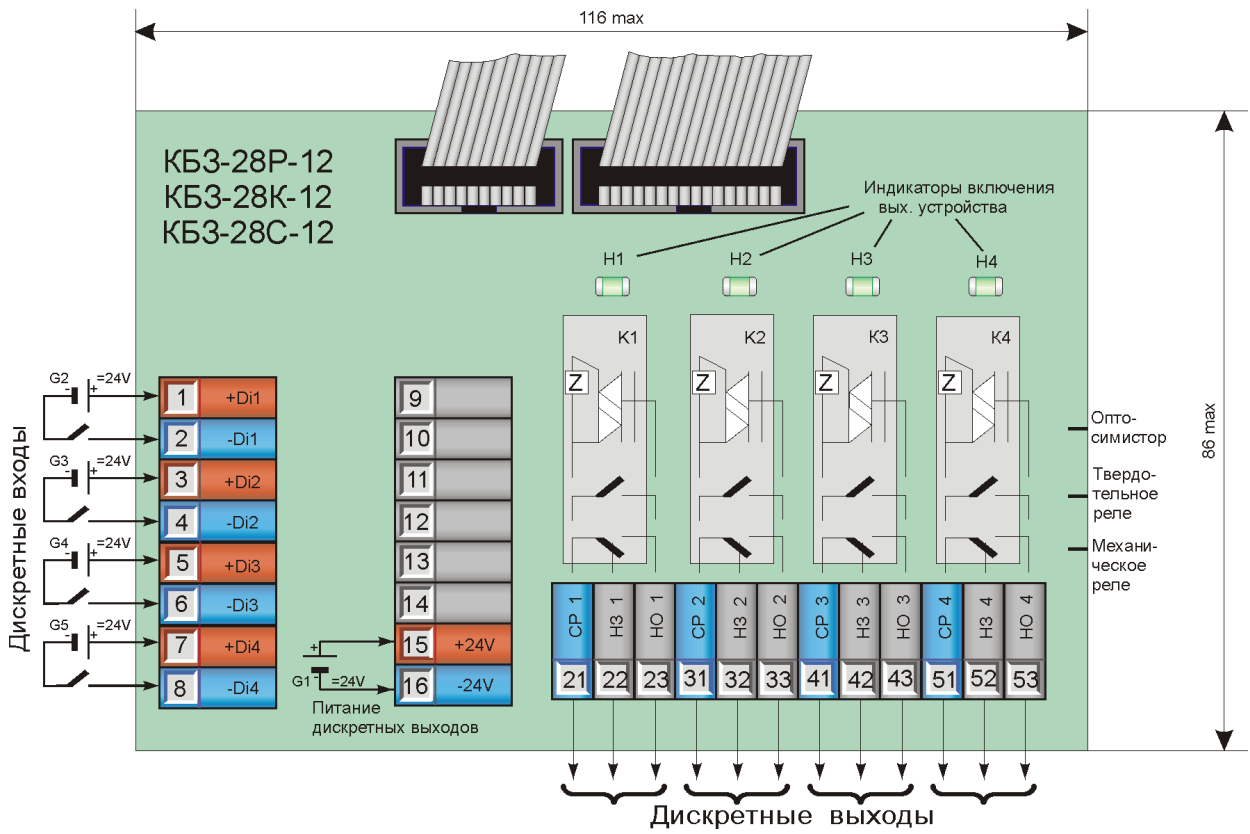


Рисунок Б.3.9 – Подключение сигналов модуля расширения МР-51-02 с помощью клеммно-блочного соединителя КБЗ-28Р-12, КБЗ-28С-12, КБЗ-28К-12

Б.3.7 Подключение внешних цепей модулей расширения МР-51-03

Модуль расширения имеет 8 дискретных выходов, то есть МТР-44 с данным модулем расширения будет иметь 16 дискретных выходов (8 базовых + 8 на модуле расширения).

Каждый дискретный выход гальванически изолирован от других дискретных выходов и других цепей регулятора.

Для питания дискретных выходов (нагрузок) требуется внешнее нестабилизированное напряжение 24В постоянного тока.

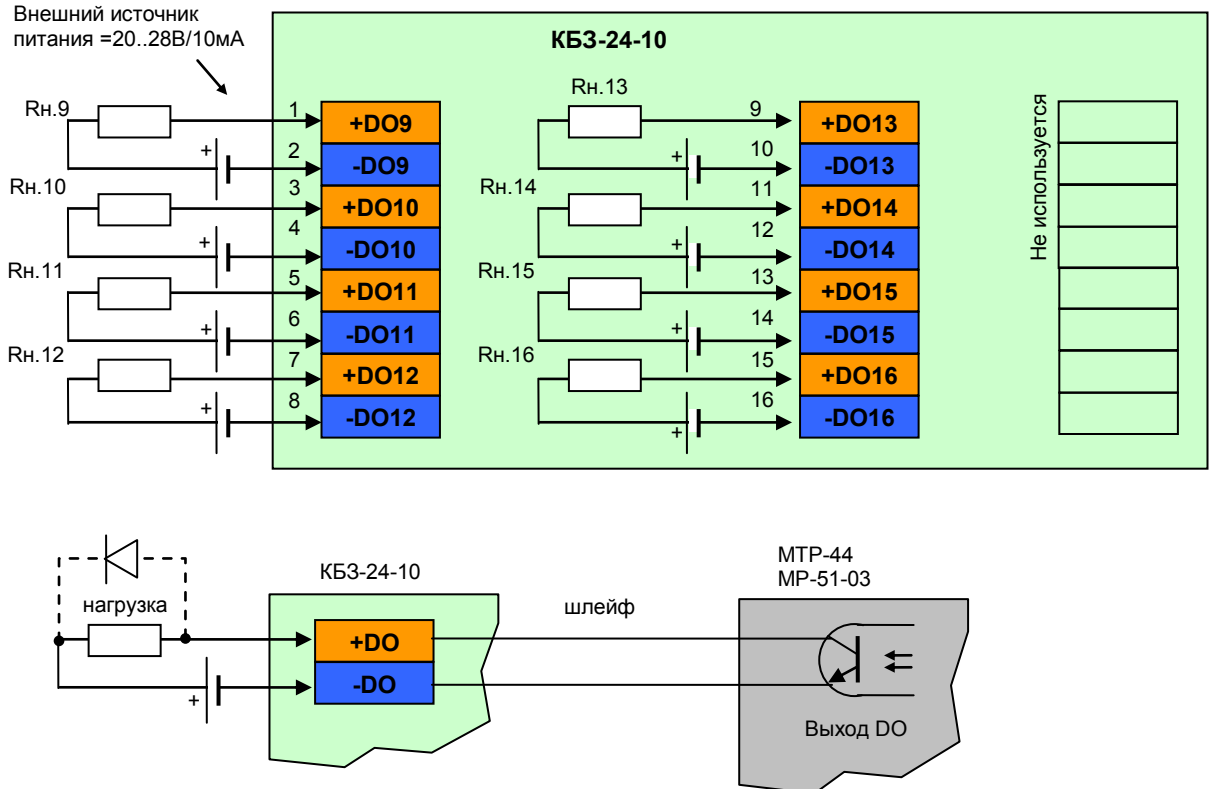


Рисунок Б.3.10 - Подключение сигналов модуля расширения МР-51-03 с помощью клеммно-блочного соединителя KB3-24-10

Примечания.

1. При подключении индуктивных нагрузок (реле, пускатели, контакторы, соленоиды и т.п.) к дискретным транзисторным выходам регулятора, во избежание выхода из строя выходного транзистора из-за большого тока самоиндукции, параллельно нагрузке необходимо устанавливать блокирующий диод VD – см. схему подключения. Внешний диод устанавливать на каждом канале, к которому подключена индуктивная нагрузка.

Тип устанавливаемого диода КД209, КД258, 1N4004...1N4007 или аналогичный, рассчитанный на обратное напряжение 100В, прямой ток 0,5А.

2. Неиспользуемые клеммы клеммно-блочного соединителя не подключать.

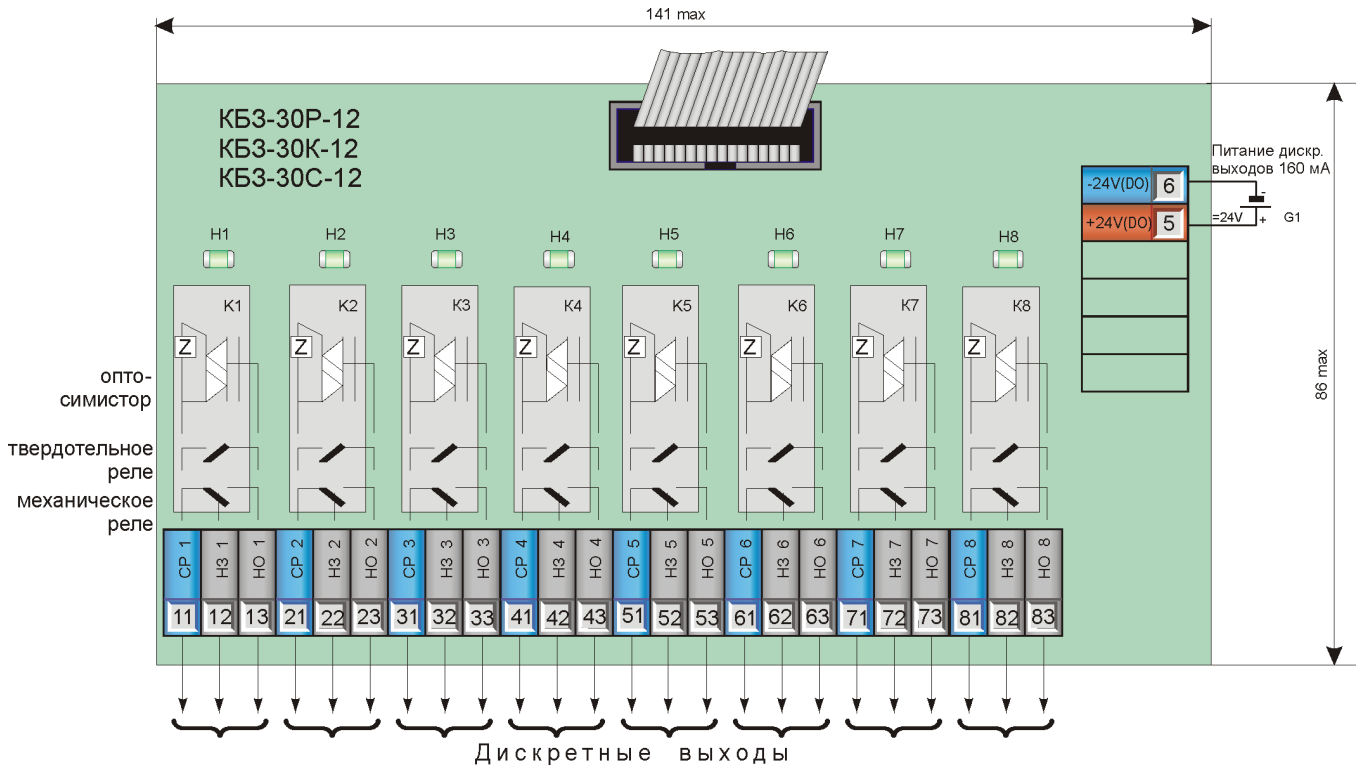


Рисунок Б.3.11 - Подключение сигналов модуля расширения MP-51-03 с помощью клеммно-блочного соединителя КБЗ-30P-12, КБЗ-30K-12, КБЗ-30C-12

Н1 - Н8 – индикаторы включения реле.

Б.3.8 Подключение внешних цепей модулей расширения МР-51-04

Модуль расширения имеет 8 дискретных входов и 1 аналоговый выход, то есть регулятор МТР-44 с данным модулем расширения будет иметь 8 дискретных входов и 2 аналоговых выхода (1 базовый + 1 на модуле расширения).

Дискретные входы используются как удаленное средство сбора информации. То есть значения дискретных входов можно увидеть только при чтении из соответствующего регистра. Для контуров управления, сигнализации и программного задатчика дискретные входы значения не имеют, так как они не используются во внутренней структуре регулятора МТР-44, а только формируют данные, которые можно читать по интерфейсу.

Каждый дискретный вход и аналоговый выход гальванически изолированы между собой и от других дискретных входов (выходов) и других цепей контроллера.

Для питания дискретных входов (датчиков) требуется внешнее нестабилизированное напряжение 24В постоянного тока. Для питания аналогового выхода требуется внешнее стабилизированное напряжение 24В постоянного тока.

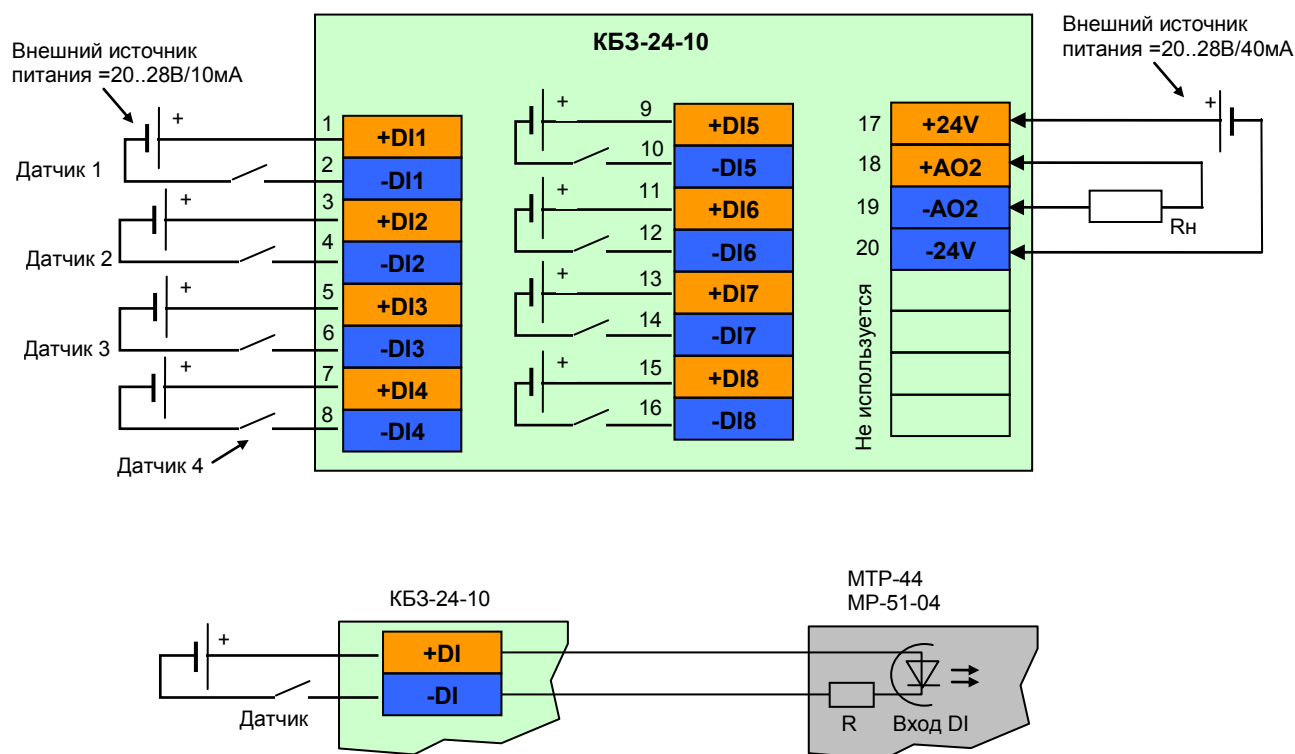


Рисунок Б.3.12 - Подключение сигналов модуля расширения МР-51-04 с помощью клеммно-блочного соединителя КБ3-24-10

Примечания.

1. Положение перемычек ХР3 на модуле расширений для настройки аналогового выхода приведено в таблице:

Диапазон выходного сигнала	Положение перемычек на модуле расширения
0 - 5 мА	[2-4], [7-8]
0 - 20 мА	[2-4], [5-6]
4 - 20 мА	[2-4], [5-6]
0 - 10 В	[1-2], [3-4]

Смещение выходного сигнала 4-20мА устанавливается программно.

2. Неиспользуемые клеммы клеммно-блочного соединителя не подключать.

Б.3.9 Подключение внешних цепей модулей расширения МР-51-05

Модуль расширения имеет 4 дискретных входа, 4 дискретных выхода и 1 аналоговый выход, то есть регулятор МТР-44 с данным модулем расширения будет иметь 8 дискретных входов, 12 дискретных выходов (8 базовых + 4 на модуле расширения) и 2 аналоговых выхода (1 базовый + 1 на модуле расширения).

Каждый дискретный вход, выход гальванически изолирован между собой и от других дискретных входов (выходов) и других цепей контроллера.

Для питания дискретных входов (датчиков) и выходов (нагрузок) требуется внешнее нестабилизированное напряжение 24В постоянного тока. Для питания аналогового выхода требуется внешнее стабилизированное напряжение 24В постоянного тока.

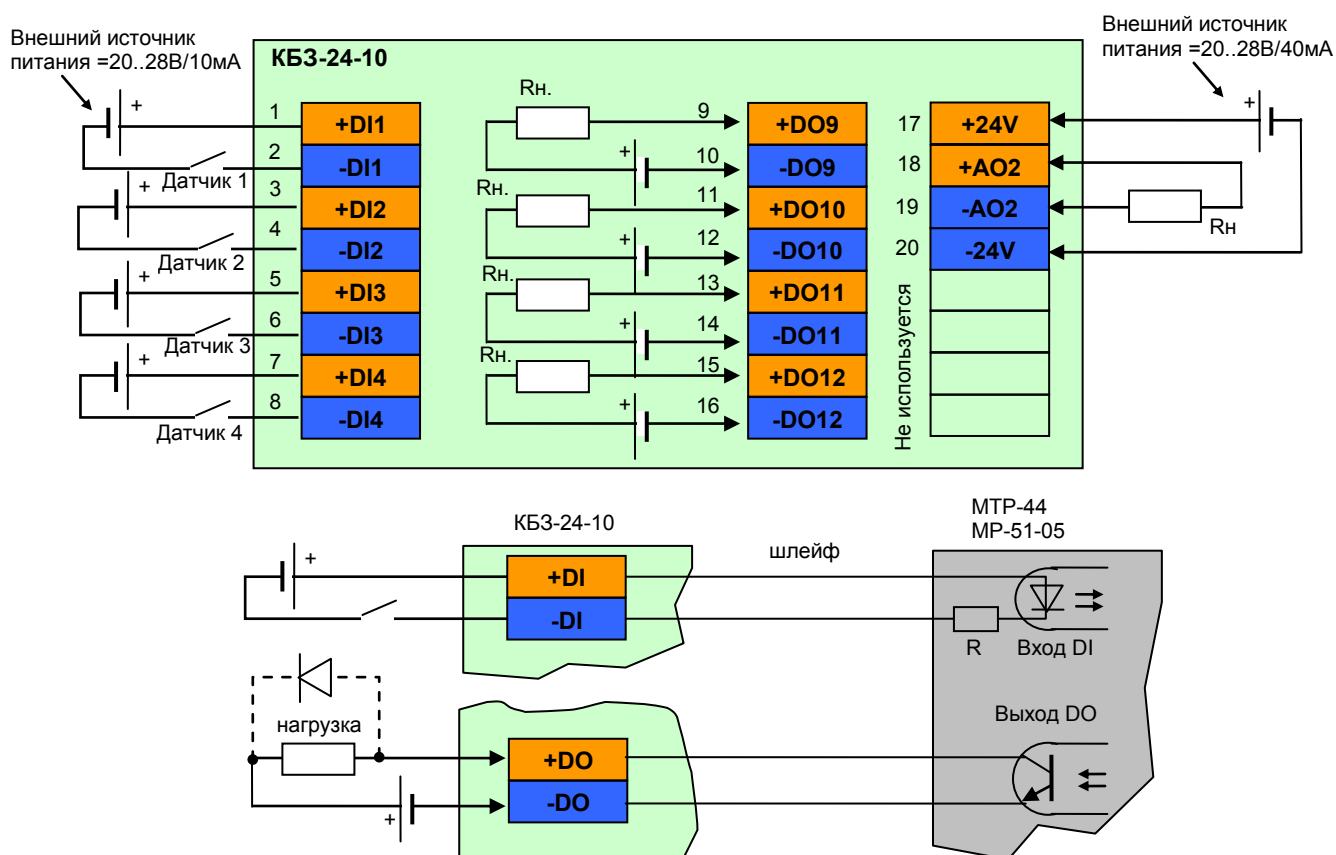


Рисунок Б.3.13 - Подключение сигналов модуля расширения МР-51-05 с помощью клеммно-блочного соединителя КБ3-24-10

Примечания.

1. При подключении индуктивных нагрузок (реле, пускатели, контакторы, соленоиды и т.п.) к дискретным транзисторным выходам контроллера, во избежание выхода из строя выходного транзистора из-за большого тока самоиндукции, параллельно нагрузке (обмотке реле) необходимо устанавливать блокирующий диод VD – см. схему подключения. Внешний диод устанавливать на каждом канале, к которому подключена индуктивная нагрузка.

Тип устанавливаемого диода КД209, КД258, 1N4004...1N4007 или аналогичный, рассчитанный на обратное напряжение 100В, прямой ток 0,5А.

2. Положение перемычек ХР3 на модуле расширений для настройки аналогового выхода приведено в таблице:

Диапазон выходного сигнала	Положение перемычек на модуле расширения
0 - 5 мА	[2-4], [7-8]
0 - 20 мА	[2-4], [5-6]
4 - 20 мА	[2-4], [5-6]
0 - 10 В	[1-2], [3-4]

Смещение выходного сигнала 4-20мА устанавливается программно.

3. Неиспользуемые клеммы клеммно-блочного соединителя не подключать.

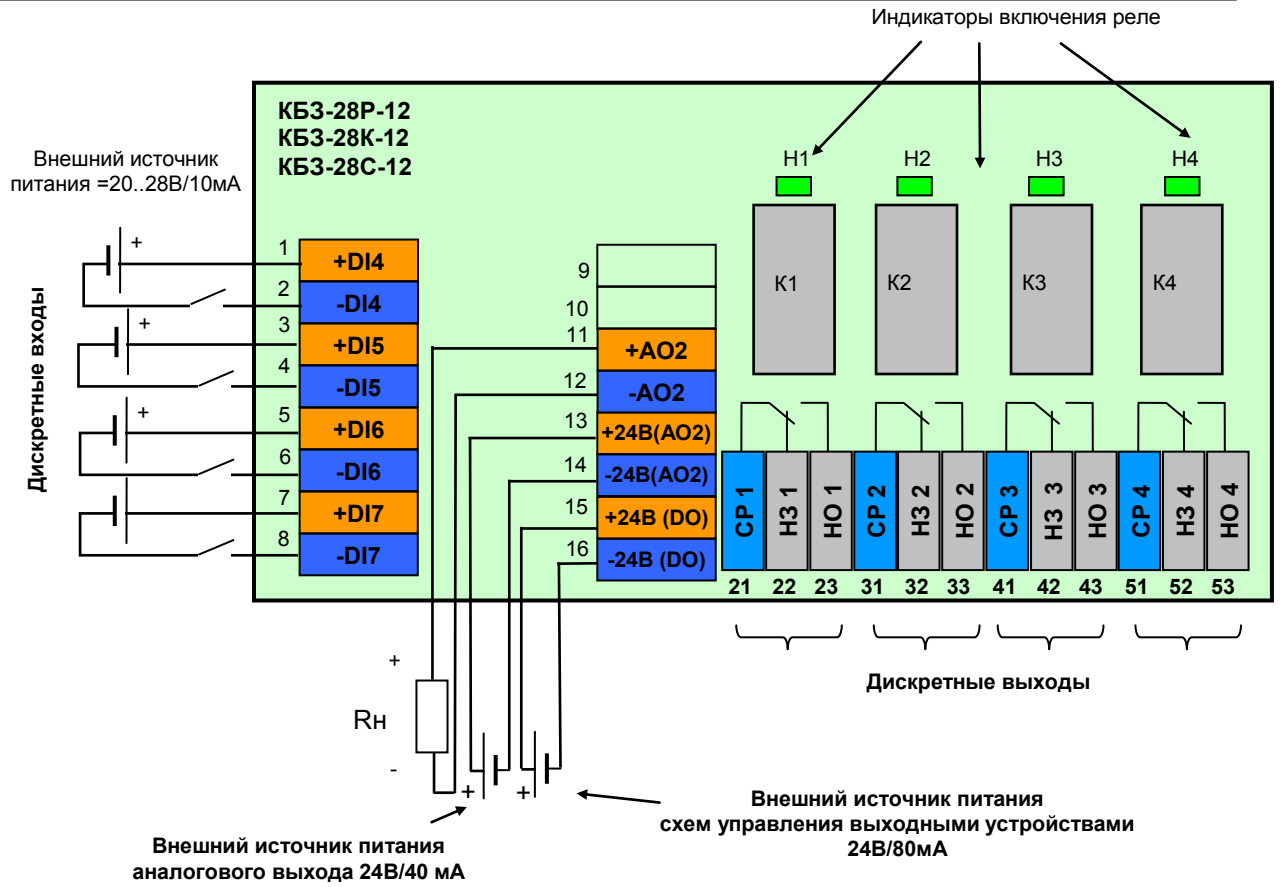


Рисунок Б.3.14 - Подключение сигналов модуля расширения МР-51-05 с помощью клеммно-блочного соединителя КБ3-28Р-12, КБ3-28С-12, КБ3-28К-12

Б.3.10 Подключение внешних цепей модулей расширения МР-51-06

Модуль расширения имеет 8 дискретных выходов и 1 аналоговый выход, то есть МТР-44 с данным модулем расширения будет иметь 16 дискретных выходов (8 базовых + 8 на модуле расширения) и 2 аналоговых выхода (1 базовый + 1 на модуле расширения).

Каждый дискретный выход гальванически изолирован от других дискретных выходов и других цепей контроллера.

Для питания дискретных выходов (нагрузок) требуется внешнее нестабилизированное напряжение 24В постоянного тока. Для питания аналогового выхода требуется внешнее стабилизированное напряжение 24В постоянного тока.

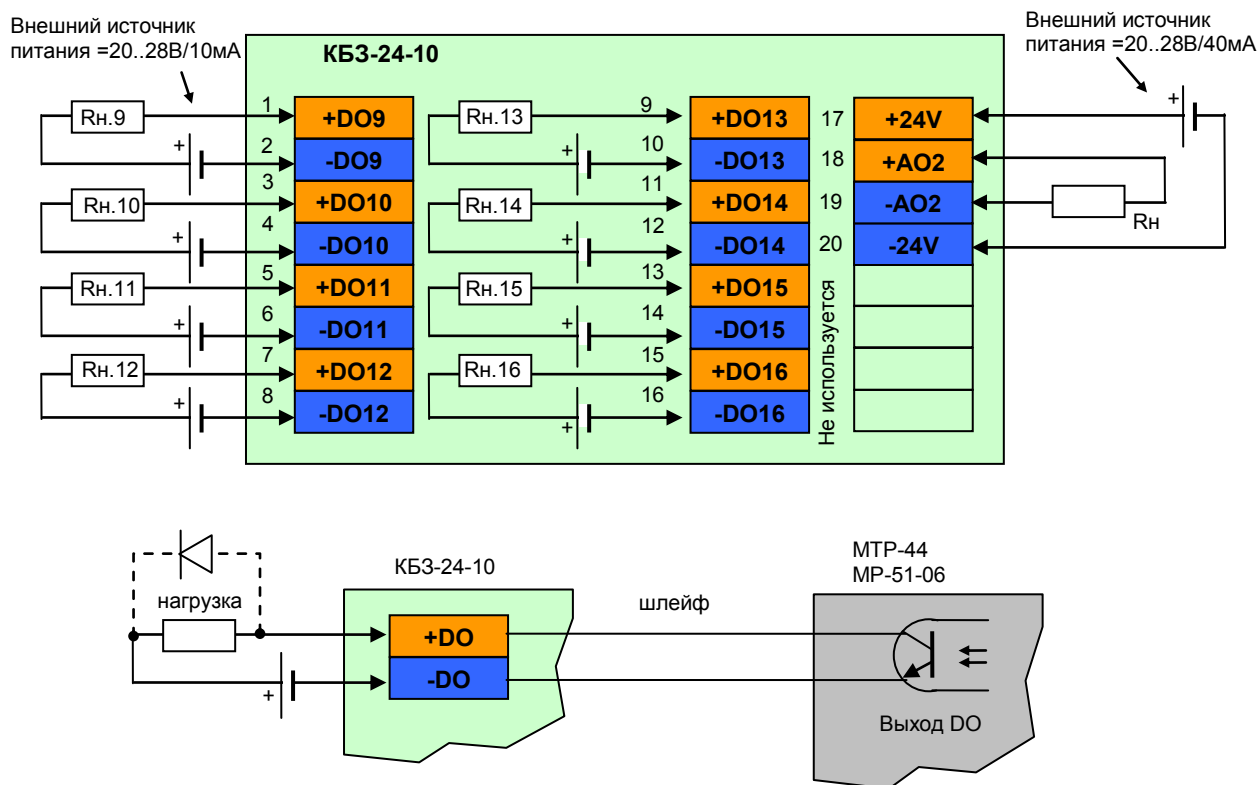


Рисунок Б.3.15 - Подключение сигналов модуля расширения МР-51-06 с помощью клеммно-блочного соединителя КБ3-24-10

Примечания.

1. При подключении индуктивных нагрузок (реле, пускатели, контакторы, соленоиды и т.п.) к дискретным транзисторным выходам регулятора, во избежание выхода из строя выходного транзистора из-за большого тока самоиндукции, параллельно нагрузке (обмотке реле) необходимо устанавливать блокирующий диод VD – см. схему подключения. Внешний диод устанавливать на каждом канале, к которому подключена индуктивная нагрузка.

Тип устанавливаемого диода КД209, КД258, 1N4004...1N4007 или аналогичный, рассчитанный на обратное напряжение 100В, прямой ток 0,5А.

2. Положение перемычек ХР2 на модуле расширений для настройки аналогового выхода приведено в таблице:

Диапазон выходного сигнала	Положение перемычек на модуле расширения
0 - 5 мА	[2-4], [7-8]
0 - 20 мА	[2-4], [5-6]
4 - 20 мА	[2-4], [5-6]
0 - 10 В	[1-2], [3-4]

Смещение выходного сигнала 4-20мА устанавливается программно.

3. Неиспользуемые клеммы клеммно-блочного соединителя не подключать.

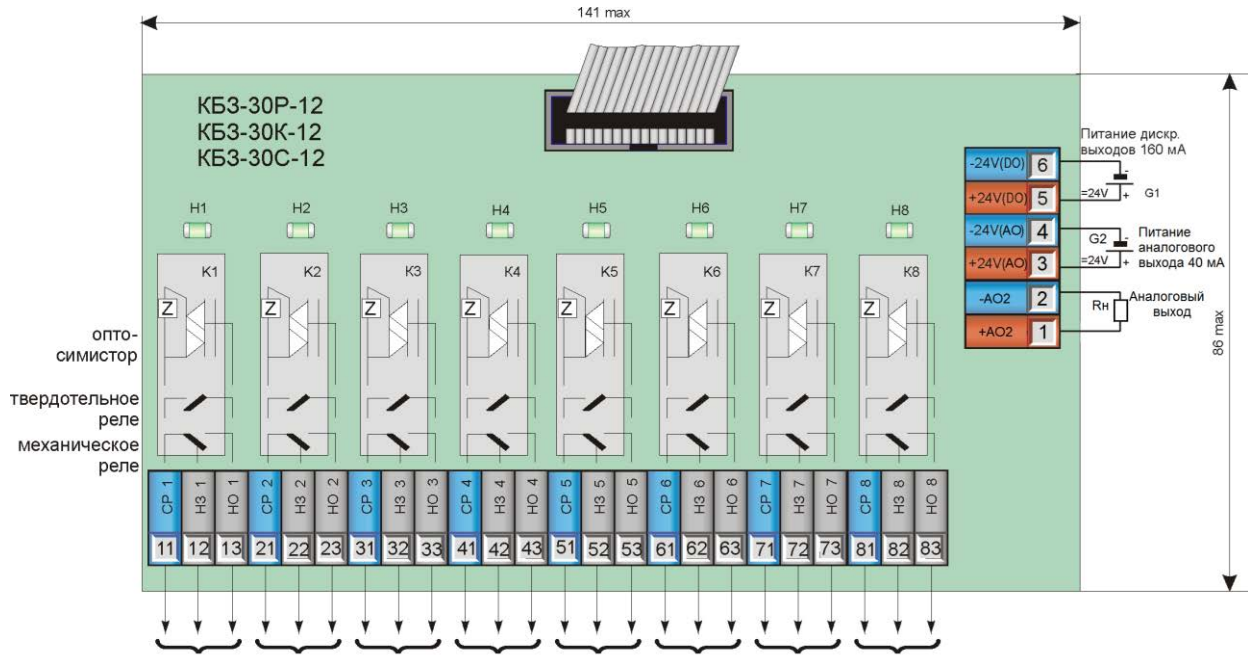


Рисунок Б.3.16 - Подключение сигналов модуля расширения МР-51-06 с помощью клеммно-блочного соединителя КБЗ-30P-12, КБЗ-30C-12, КБЗ-30K-12

Б.3.10 Подключение внешних цепей модулей расширения МР-51-07

Модуль расширения имеет 3 аналоговые выхода, то есть МТР-44 (с данным модулем расширения) будет иметь 4 аналоговые выхода.

Каждый аналоговый выход гальванически изолирован от других выходов и других цепей контроллера.

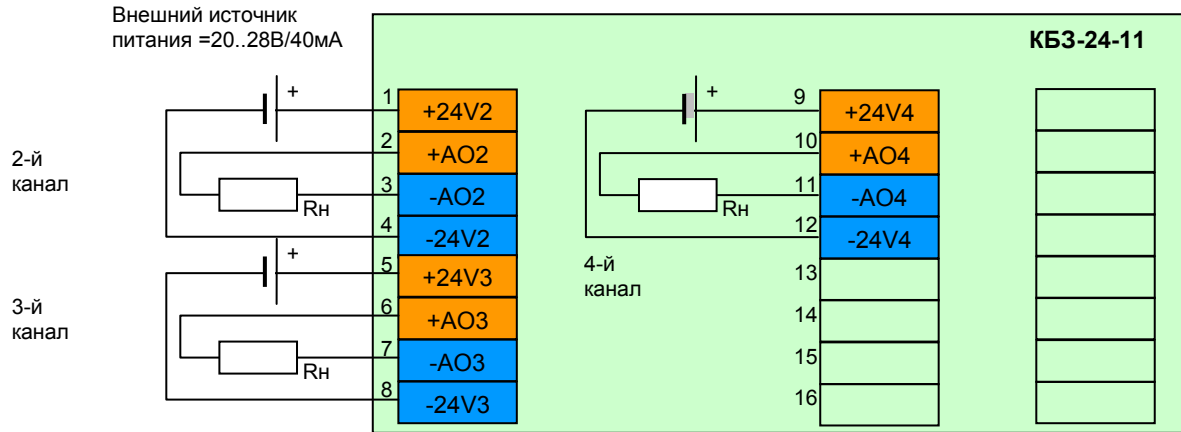


Рисунок Б.3.17 - Подключение сигналов модуля расширения МР-51-07 с помощью клеммно-блочного соединителя КБЗ-24-11

Примечания.

1. Положение перемычек J1, J2, J3 на модуле расширений для настройки аналогового выхода приведено в таблице:

Диапазон выходного сигнала	Положение перемычек на модуле расширения
0 - 5 мА	[2-4], [7-8]
0 - 20 мА	[2-4], [5-6]
4 - 20 мА	[2-4], [5-6]
0 - 10 В	[1-2], [3-4]

Смещение выходного сигнала 4-20мА устанавливается программно.

2. Неиспользуемые клеммы клеммно-блочного соединителя не подключать.

Б.4 Схема подключения интерфейса RS-485

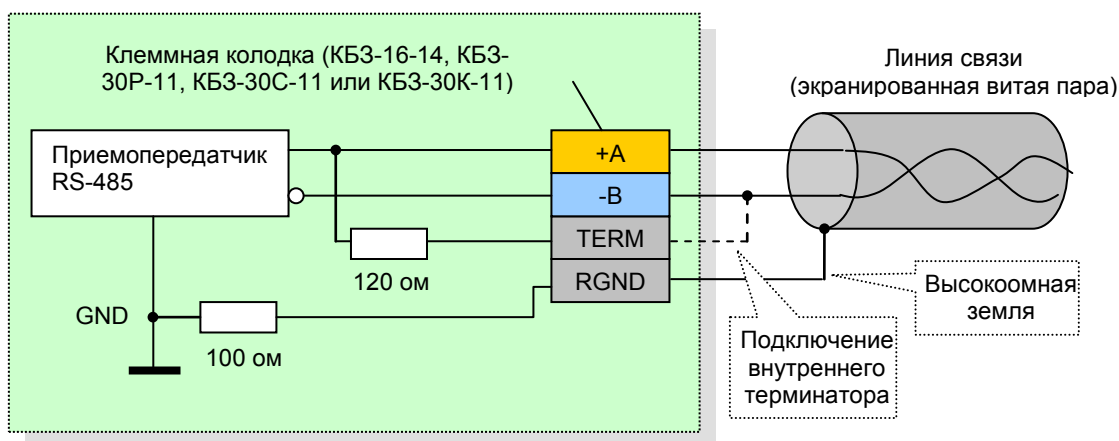


Рисунок Б.4.1 - Рекомендуемая схема подключения интерфейса RS-485

Примечание:

1. Рекомендуемой схемой соединения, с минимальной степенью отражения сигнала, является схема соединения в цепочку. Все ответвители приемо-передатчиков, присоединенные к одной общей передающей линии, должны согласовываться только в двух *крайних* точках. Длина ответвлений должна быть как можно меньшей.
2. Необходимость экранирования кабелей, по которым передается информация, зависит от длины кабельных связей и от уровня помех в зоне прокладки кабеля.
3. Применение экранированной витой пары в промышленных условиях является предпочтительным, поскольку это обеспечивает получение высокого соотношения сигнал/шум и защиту от синфазной помехи.

Схема подключения интерфейса RS-485

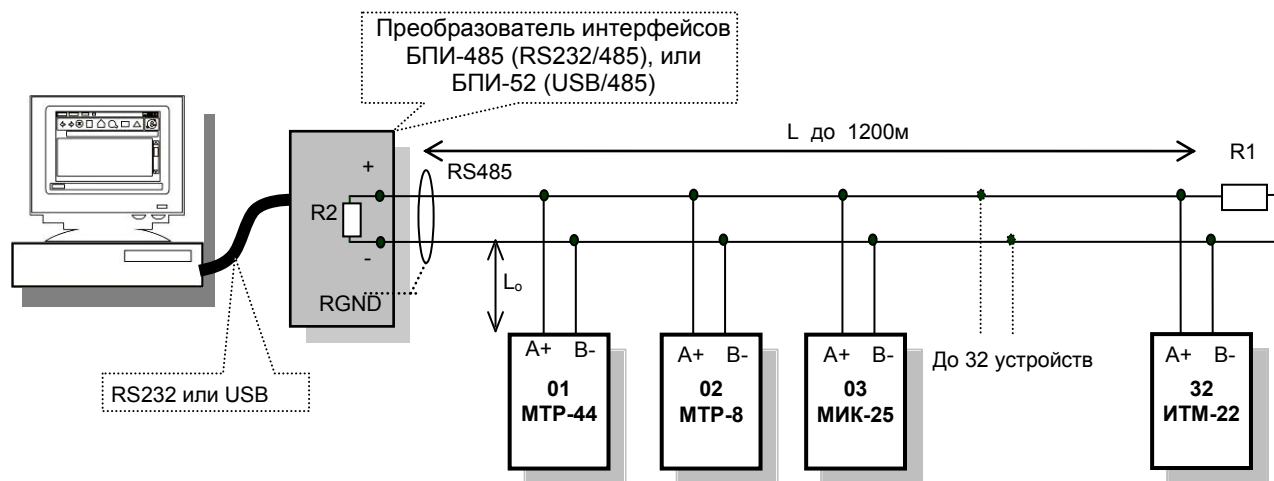


Рисунок Б.4.2 - Организация интерфейсной связи между компьютером и регуляторами.

1. К компьютеру может быть подключено до 32 контроллеров, включая преобразователь интерфейсов БПИ-485 (БПИ-52).
2. Общая длина кабельной линии связи не должна превышать 1200 м.
3. В качестве кабельной линии связи предпочтительно использовать экранированную витую пару.
4. Длина ответвлений L_0 должна быть как можно меньшей.

К интерфейсным входам регуляторов, расположенным в крайних точках соединительной линии необходимо подключить два терминальных резистора сопротивлением 120 Ом (R1 и R2). Подключение резисторов к регуляторам №№ 01 – 30 не требуется. Подключение терминальных резисторов в блоке преобразования интерфейсов БПИ-485 (БПИ-52) смотри в РЭ на БПИ-485 (БПИ-52). Подключение терминальных резисторов в МТР-44 смотри рисунок Б4.1.

Приложение В. Сводная таблица параметров

Таблица В.1 - Сводная таблица параметров регулятора МТР- 44

Пункт меню	Параметр	Единицы измерения	Диапазон изменения параметра	Значен. по-умолчанию	Шаг изменения	Стр.	Примечание
Уровень 2. (P ID) Настройка параметров ПИД-регуляторов (1 - 8)							
00	Коэффициент усиления ПИД регулятора	ед.	000,1 – 050,0	010,0	000,1		
01	Время интегрирования	сек.	0000 – 6000	0260	0001		0000 – откл.
02	Время дифференцирования	сек.	0000 – 6000	0000	0001		0000 – откл.
03	Режим управления регулятора		0000 – локальный 0001 – частичный 0002 – полный	0000	0001		См. страницу
Уровень 3. (PI) Настройка параметров аналоговых входов AI1 – AI8							
00	Тип аналогового входа		0000 – интерфейсный ввод 0001 – линейный 0002 – квадратический 0003 – TCM 50M 0004 – TCM 100M 0005 – гр.23 0006 – ТСП 50П, Pt50 0007 – ТСП 100П, Pt100 0008 – гр.21 0009 – линеаризованная шкала 0010 – термopapa линеаризованная 0011 – термopapa ТЖК (J) 0012 – термopapa ТХК (L) 0013 – термopapa ТХКн (E) 0014 – термopapa ТХА (K) 0015 – термopapa ТПП10 (S) 0016 – термopapa ТПР (B) 0017 – термopapa TBP (A-1)	0001	0001		
01	Нижний предел размаха шкалы	техн. ед.	-999 – 9999	000,0	Младший разряд		Если п.00 выбран в диапазоне 0003-0008, 0011-0017 то значение этих пунктов изменить нельзя.
02	Верхний предел размаха шкалы	техн. ед.	-999 – 9999	000,0	Младший разряд		
03	Положение десятичного разделителя		0000, 000,0 00,00 0,000	0000			
04	Постоянная времени цифрового фильтра	сек.	000,0 – 600,0	000,0	000,1		000,0 – фильтр выкл.
05	Максимальная длительность импульсной помехи	сек.	000,0 – 005,0	000,0	000,1		Защита от импульсных помех
06	Количество участков линеаризации входа AI		0000 – 0019	0000	0001		
07	Метод температурной коррекции входных сигналов от термopapa		0000 – ручная коррекция 0001 – автоматическая коррекция	0001	0001		T=Тизм+Ткор.руч, см.[3.08] T=Тизм+Ткор.авт
08	Значение температуры в режиме ручной коррекции входных сигналов от термopapa	техн. ед.	От -99,9 до 999,9	000,0	000,1		Ткор.руч При 3.07=0000
Уровень 4. (AO) Настройка параметров аналоговых выходов AO1 – AO4							
00	Источник аналогового сигнала для управления аналоговым выходом АО		0000 – вход AI1 0007 - вход AI8 0008 – влажность ф 0009 – разность ΔAI 0010 – не используется	0000	0001		$\phi = F(AI1; AI2)$ $\Delta AI = AI1 - AI2$
01	Значение входного сигнала, равное 0% выходного сигнала	техн. ед.	-999 – 9999	0000	Младший разряд		С учетом десятичного. разделителя выбранного источника аналогового сигнала. См. параметр [4.00]
02	Значение входного сигнала, равное 100% выходного сигнала	техн. ед.	-999 – 9999	1000	Младший разряд		
03	Направление выходного сигнала AO1		0000 – AO=y 0001 – AO=100%-y				

Продолжение приложения В

Продолжение таблицы В.1 - Сводная таблица параметров регулятора МТР - 44

Пункт меню	Параметр	Единицы измерения	Диапазон изменения параметра	Значение по умолчанию	Шаг изменения	Стр.	Примечание
Уровень 5. (Idot) Настройка параметров дискретных выходов DO1 – DO8							
00	Логика работы выходного устройства DO1-DO8		0000 - интерфейсный ввод 0001 – больше MAX; 0002 – меньше MIN; 0003 - в зоне MIN-MAX; 0004 - в не зоны MIN-MAX 0005 –выход «Предупреждение» 0006 – выход «Авария» 0007 – не используется, DO выкл.				MIN – параметр [5.02] MAX – параметр [5.03] Параметры событий «Предупреждение» и «Авария» конфигурируются на уровне 8
01	Номер аналогового входа (источник аналогового сигнала) для управления дискретным выходом DO1- DO8		0000 – вход AI1 0001 – вход AI2 0007 - вход AI8 0008 – влажность φ 0009 – разность ΔAI	0000	0001		φ = F(AI1; AI2) ΔAI = AI1 - AI2
02	Уставка MIN DO1- DO8	техн. ед.	В диапазоне шкалы выбранного аналогового сигнала. См. параметр [5.01]	020,0	Младший разряд		С учетом десятичного разделителя выбранного источника аналогового сигнала. См. параметр [5.01]
03	Уставка MAX DO1- DO8	техн. ед.	В диапазоне шкалы выбранного аналогового сигнала. См. параметр [5.01]	080,0	Младший разряд		
04	Гистерезис выходного устройства DO1- DO8	техн. ед.	0000 – 9999	000,0	Младший разряд		
05	Длительность импульса выходного устройства DO1- DO8	сек.	000,0 – 999,9	000,0	000,1		000,0 - статический 000,1-999,9 - импульсный (динамический)
06	Безопасное положение выходного устройства DO1- DO8 при отказе		0000 – последнее положение 0001 – откл. 0002 – вкл.	0000			
Уровень 6. (Zdot) Настройка параметров дискретных выходов DO9 – DO16							
00	Логика работы выходного устройства DO9-DO16		0000 - интерфейсный ввод 0001 – больше MAX; 0002 – меньше MIN; 0003 - в зоне MIN-MAX; 0004 - в не зоны MIN-MAX 0005 –выход «Предупреждение» 0006 – выход «Авария» 0007 – не используется, DO выкл.				MIN – параметр [6.02] MAX – параметр [6.03] Параметры событий «Предупреждение» и «Авария» конфигурируются на уровне 8
01	Номер аналогового входа (источник аналогового сигнала) для управления дискретным выходом DO9-DO16		0000 – вход AI1 0001 – вход AI2 0007 – вход AI8 0008 – влажность φ 0009 – разность ΔAI	0000	0001		φ = F(AI1; AI2) ΔAI = AI1 - AI2
02	Уставка MIN DO9-DO16	техн. ед.	В диапазоне шкалы выбранного аналогового сигнала. См. параметр [6.01]	020,0	000,1		С учетом десятичного разделителя выбранного источника аналогового сигнала. См. параметр [6.01]
03	Уставка MAX DO9-DO16	техн. ед.	В диапазоне шкалы выбранного аналогового сигнала. См. параметр [6.01]	080,0	000,1		
04	Гистерезис выходного устройства DO9-DO16	техн. ед.	0000 - 9999	000,0	Младший разряд		
05	Длительность импульса выходного устройства DO9-DO16	сек.	000,0 – 999,9	000,0	Младший разряд		000,0 - статический 000,1-999,9 - импульсный (динамический)
06	Безопасное положение выходного устройства DO9-DO16 при отказе		0000 – последнее положение 0001 – откл. 0002 – вкл.	0000			

Продолжение приложения В

Продолжение таблицы В.1 - Сводная таблица параметров регулятора МТР- 44

Пункт меню	Параметр	Единицы измерения	Диапазон изменения параметра	Знач. по умолчанию	Шаг изменения	Стр.	Примечание
Уровень 7. (LEVEL) Настройка параметров контуров управления (1 - 8)							
00	Тип контура		0000 – индикатор 0001 – 2-х позицион 0002 – 3-х позицион. 0003 – ПИД-ШИМ-регулятор 0004 – ПИД-аналоговый 0005 – ПИД-импульсный 0006 – двигатель вкл/выкл	0000	0001		
01	Регулируемый параметр		0000 – вход AI1 0001 – вход AI2 0007 – вход AI8 0008 – влажность φ 0009 – разность ΔAI	0000	0001		φ = F(AI1; AI2) ΔAI = AI1 - AI2
02	Начальное значение профиля программного задатчика		-999 – 9999	0000	Младший разряд		С учетом десятичного делителя входа указанного в параметре [7.01]
03	Тип управления регулятора		0000 – обратное 0001 – прямое	0000	0001		E = SP – PV E = PV – SP
04	Скорость динамической балансировки задания	тех. ед./мин	60 – 9999	200,0	Младший разряд		0 - выкл. или статическая балансировка. Динамическая балансировка работает только для локального режима работы регулятора!
05	Время механизма Тм или период ПИД-ШИМ	сек.	000,0 – 999,9	060,0	000,1		Для импульсного регулятора
06	Минимальная длительность импульса Тмин	сек.	000,0 – 999,9	000,0	000,1		Для импульсного регулятора
07	Задержка на включение DO в противоположном направлении	сек.	000,1 – 060,0	000,0	000,1		Для импульсного регулятора
08	Зона нечувствительности 3-х позиционного регулятора (Мертвая зона)	тех. ед.	0000 – 9999	0000	Младший разряд		Данный параметр представляет половинное значение зоны. С учетом десятичного делителя входа указанного в параметре [7.01]
09	Гистерезис 2-х, 3-х позиционного и импульсного регуляторов	тех. ед.	0000 – 9999	0000	Младший разряд		С учетом десятичного делителя входа указанного в параметре [7.01]
10	Ограничение МИН регулятора	%	0,0 – 100	000,0	000,1		Для ПИД – аналогового и ПИД – ШИМ регулятора.
11	Ограничение МАКС регулятора	%	0,0 – 100	099,9	000,1		
12	Номер дискр.выхода на который подается сигнал «БОЛЬШЕ»		0000 – DO1 0001 – DO2 0015 – DO16	0001	0001		
13	Номер дискр.выхода на который подается сигнал «МЕНШЕ»		0000 – DO1 0001 – DO2 0015 – DO16	0002	0001		
14	Безопасное положение выхода регулятора в случае отказа датчика, линии связи или измерительного канала		0000 – последнее положение 0001 – 0% (откл.) 0002 – 100% (вкл.) 0003 – устанавливаемое пользователем	0000	0001		
15	Значение безопасного положения устанавливаемого пользователем	%	0,0 – 099,9	000,0	000,1		

Продолжение приложения В

Продолжение таблицы В.1 - Сводная таблица параметров регулятора МТР- 44

Пункт меню	Параметр	Единицы измерения	Диапазон изменения параметра	Знач. по умолчанию	Шаг изменения	Стр.	Примечание
Уровень 8. (ALF) Сигнализация контура управления (1 - 8)							
00	Действие сигнализации		0000 – непрерывное 0001 – по программному задатчику	0000	0001		Если выбрано 0001, то сигнализация работает только в режимах работы программного задатчика Run и Wait
01	Сигнализация «Предупреждение»		0000 – нет 0001 – абсолютная 0002 – в зоне MIN – MAX 0003 – девиационная 0004 – скорость изменения параметра больше заданной	0000	0001		Значение MIN и MAX для сигнализации «Предупреждение»
02	Уставка MIN для сигнализации «Предупреждение»	тех. ед.	В диапазоне шкалы параметра контура	040,0	000,1		С учетом десятичного разделителя входа указанного в параметре [7.01]
03	Уставка MAX для сигнализации «Предупреждение» или заданная скорость изменения параметра	тех. ед.	В диапазоне шкалы параметра контура	060,0	000,1		Если [8.01] = 0004, то размерность тех.ед./мин. С учетом десятичного разделителя входа указанного в параметре [7.01]
04	Сигнализация «Авария»		0000 – нет 0001 – абсолютная 0002 – в зоне MIN – MAX 0003 – девиационная 0004 – скорость изменения параметра больше заданной	0000	0001		Значение MIN и MAX для сигнализации «Авария»
05	Уставка MIN для сигнализации «Авария»	тех. ед.	В диапазоне шкалы параметра контура	030,0	000,1		С учетом десятичного разделителя входа указанного в параметре [7.01]
06	Уставка MAX для сигнализации «Авария» или заданная скорость изменения параметра	тех. ед.	В диапазоне шкалы параметра контура	070,0	000,1		Если [8.04] = 0004, то размерность тех.ед./мин. С учетом десятичного разделителя входа указанного в параметре [7.01]
07	Гистерезис технологических сигнализаций	техн. ед.	0000 - 9999	000,0	000,1		С учетом десятичного разделителя входа указанного в параметре [7.01]
Уровень 9. (PГ) Настройка программного задатчика							
00	-		0000 – 0009	0000	0001		Зарезервирован для будущих применений
01	Номер контура управления для управления переходами программного задатчика		0000 – контур управл. №1 0001 – контур управл. №2 0002 – контур управл. №3 0003 – контур управл. №4 0004 – контур управл. №5 0005 – контур управл. №6 0006 – контур управл. №7 0007 – контур управл. №8	0000	0001		Определяет условия перехода к следующему шагу программного задатчика, если используется логика перехода: PV – по параметру, OR – по времени или параметру, AND - по времени и параметру.
02	Единицы измерения временных интервалов		0000 - мин: сек 0001 - час: мин	0001	0001		Данный параметр определяет единицы времени для уровня 10
03	Количество шагов программы		0001 - 0048	0005	0001		
04	-		0001 - 0048	0001	0001		Зарезервирован для будущих применений

Продолжение приложения В

Продолжение таблицы В.1 - Сводная таблица параметров регулятора МТР- 44

Пункт меню	Параметр	Единицы измерения	Диапазон изменения параметра	Знач. по умолчанию	Шаг изменения	Стр.	Примечание
Уровень 10. (E P r) Временные интервалы программного задатчика							
00	T ₀	(м: с) (ч: м)	00,00 – 99,59 (мин: сек) 00,00 – 99,59 (час: мин)	00,00	00,01		Единицы измерения: мин: сек. или час: мин, см. параметр [9.02] После установки значения периода времени с помощью клавиши [№кн↑] устанавливается условие перехода к следующему шагу. Данное условие индицируется соответствующим светодиодным индикатором: TM – по времени, PV – по параметру, OR – по времени или параметру, AND - по времени и параметру.
...
47	T ₄₇	(м: с) (ч: м)	00,00 – 99,59 (мин: сек) 00,00 – 99,59 (час: мин)	00,00	00,01		Единицы измерения мин: сек. или час: мин. см. параметр [9.02]
Уровень 11. (S E E) Настройка координат профилей (1 - 8)							
00	Начальное значение сегмента на интервале времени T ₀	тех. ед.	-999 – 9999	0000	Младший разряд		С учетом десятичного разделителя входа регулятора [7.01] для соответственного контура
...
47	Начальное значение сегмента на интервале времени T ₄₇	тех. ед.	-999 – 9999	0000	Младший разряд		
Уровень 12. (L P r U) Абсциссы (X) опорных точек линейаризации							
00	Абсцисса начального значения (в % от входного сигнала)	%	00,00 – 99,99	00,00	00,01		
...		
19	Абсцисса 19 точки	%	00,00 – 99,99	00,00	00,01		
Уровень 13. (L P r U) Ординаты (Y) опорных точек линейаризации							
00	Ордината начального значения (сигнал в технических единицах от -999 до 9999)	тех. ед.	-999 до 9999	0000	Младший разряд		С учетом десятичного разделителя входа регулятора
...		
19	Ордината 19 точки	тех. ед.	-999 до 9999	0000	Младший разряд		
Уровень 14. (CAL I) Калибровка аналоговых входов AI1 – AI8							
00	Калибровка нуля аналогового входа (параметра)	тех. ед.	-999 до 9999	0000	Младший разряд		
01	Калибровка конца шкалы аналогового входа (параметра)	тех. ед.	-999 до 9999	0000	Младший разряд		

Продолжение приложения В

Продолжение таблицы В.1 - Сводная таблица параметров регулятора МТР- 44

Пункт меню	Параметр	Единицы измерения	Диапазон изменения параметра	Знач. по-умолчанию	Шаг изменения	Стр.	Примечание
Уровень 15. (CALD) Калибровка аналоговых выходов АО1 – АО4							
00	Индикация и изменение состояния аналогового выхода АО	%	0 - 100				
01	Калибровка нуля аналогового выхода АО	%					
02	Калибровка максимума аналогового выхода АО	%					
Уровень 16. (S45) Общие параметры							
00	Сетевой адрес (номер прибора в сети)		0000 – 0255	0000	0001		0000 – отключен от сети
01	Скорость обмена	бит/с	0000 – 2400 0001 – 4800 0002 – 9600 0003 – 14400 0004 – 19200 0005 – 28800 0006 – 38400 0007 – 57600 0008 – 76800 0009 – 115200 0010 – 230400 0011 – 460800 0012 – 921600	0009	0001		
02	Тайм-аут кадра запроса в системных тактах 1 такт = 250 мкс		0004 – 0200	0006	0001		
03	Количество индицируемых контуров управления		0001 – 0008	0004	0001		
04	Модель УСО (модуля расширения)		0000 – нет УСО 0001 – МР-51-01 0002 – МР-51-02 0003 – МР-51-03 0004 – МР-51-04 0005 – МР-51-05 0006 – МР-51-06 0007 – МР-51-07	0000	0001		
05	Код изделия. Версия программного обеспечения			84.XX	---		Служебная информация Код 84 Версия xx (напр. 84.11)
06	Калибровка нуля аналогового входа AI9	%					Смещение
07	Калибровка максимума аналогового входа AI9	%					Усиление
Уровень 17. (SAVE) Сохранение параметров							
00	Разрешение программирования по сети ModBus		0000 0001 – разрешено				
01	Запись параметров в энергонезависимую память		0000 0001 – записать				
Уровень 18. (ERR) Регистрация ошибок							
00	Код ошибки		Ошибка аналоговых входов				При отсутствии ошибок канал отключен.

Примечания.

Допустимая длительность импульсной помехи.

Если в каком либо цикле измерения технологического параметра обнаружено его изменение, то предполагается возможность действия помехи и выходной сигнал сформируется (с учетом усреднения измерительных значений) по истечении установленного времени длительности помехи. То есть, если длительность изменения сигнала больше заданного $T_{\text{помехи}}$, то это изменение расценивается как естественное и принимается в дальнейшую обработку с задержкой времени $T_{\text{помехи}}$.

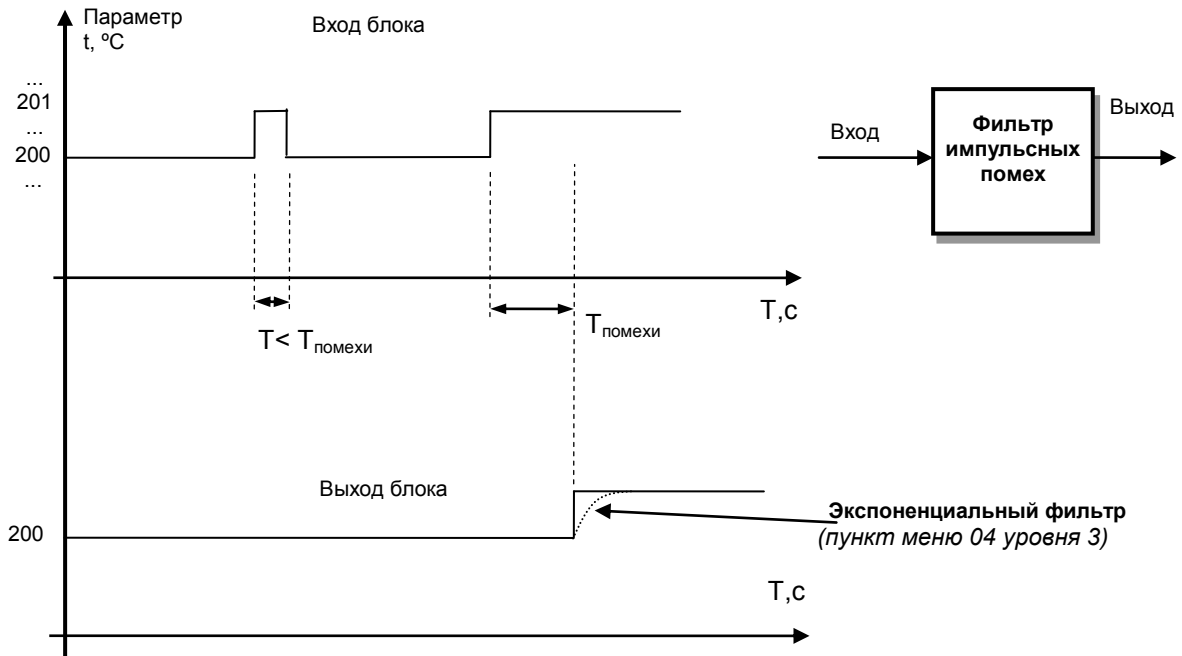


Рисунок В.1 - Влияние допустимой длительности помехи (пункт меню 05 уровня 3)

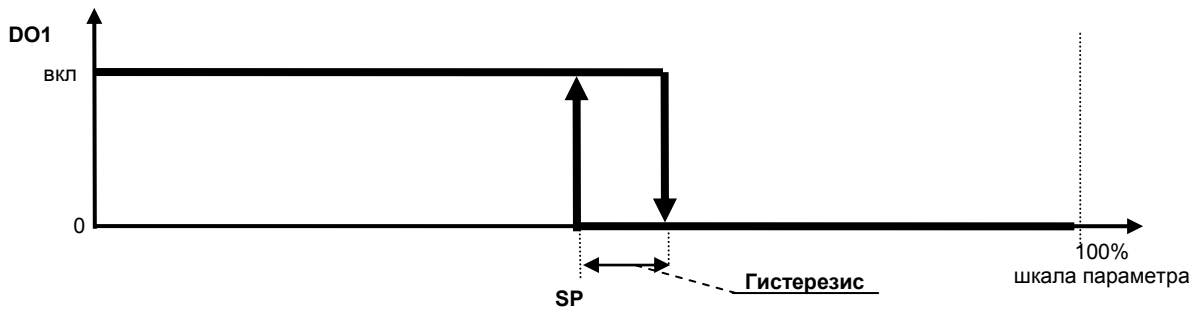


Рисунок В.2 – Пример работы выходного устройства по логике обратного 2-х позиционного управления
п.7.00=0001, п.7.03=0000

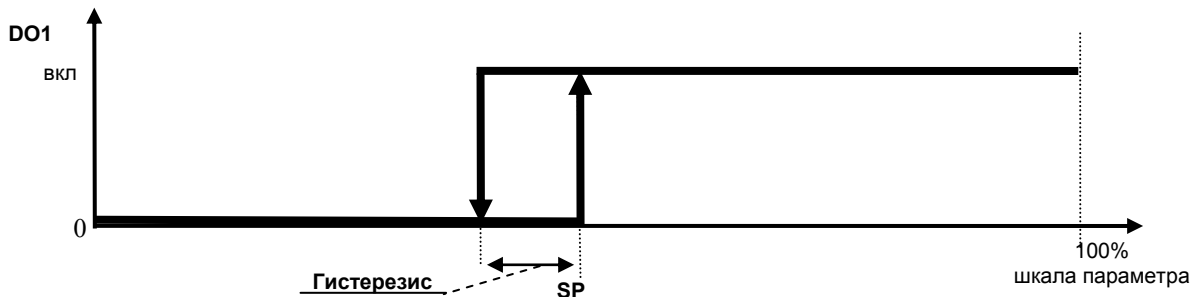


Рисунок В.3 – Пример работы выходного устройства по логике прямого 2-х позиционного управления
п.7.00=0001, п.7.03=0001

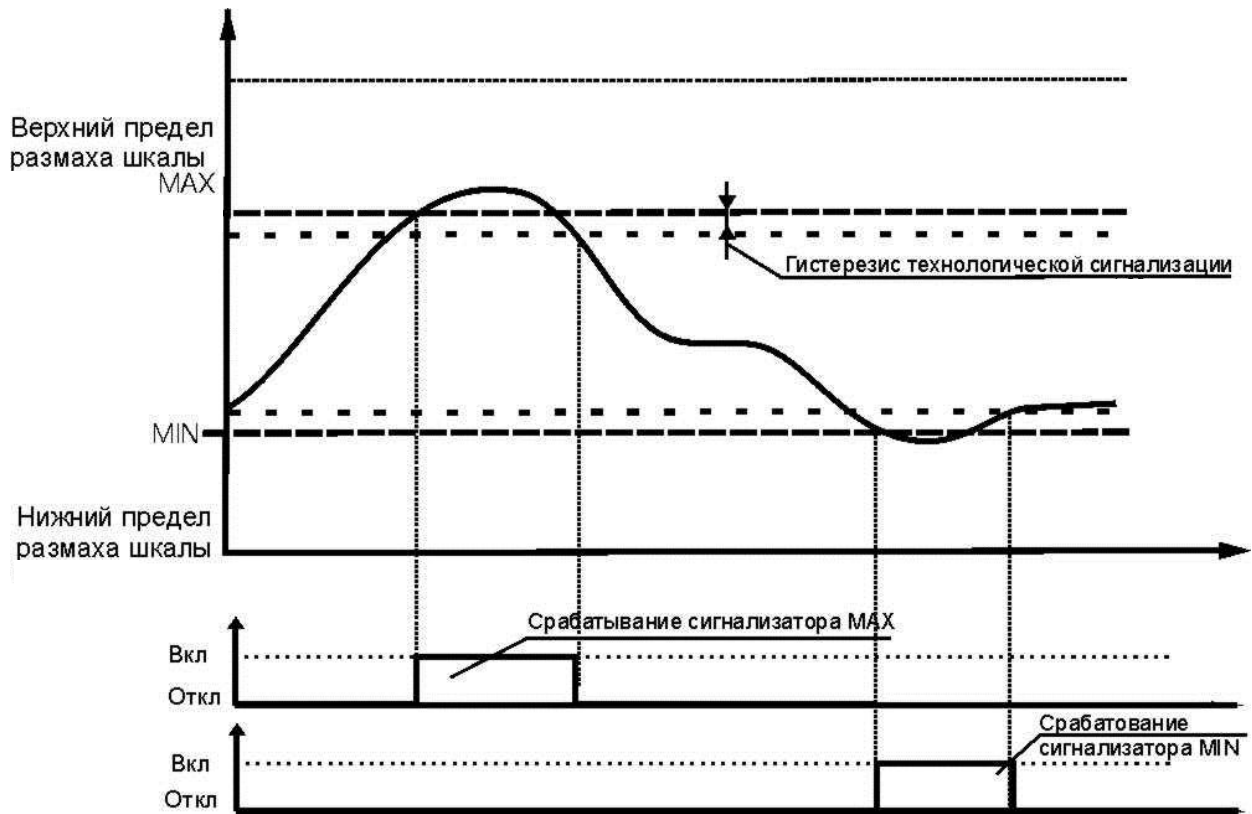


Рисунок В.4 - График срабатывания абсолютной технологической сигнализации

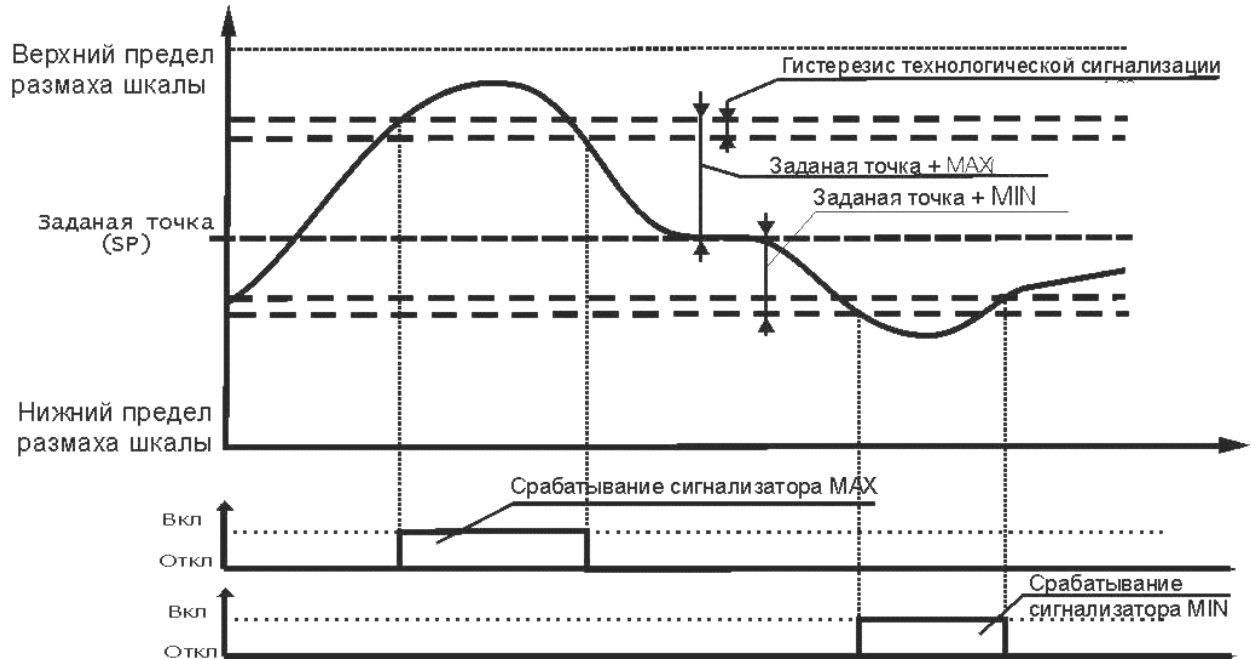


Рисунок В.5 - График срабатывания девиационной технологической сигнализации

Примечание: Девиационная технологическая сигнализация используется когда нужно сигнализировать отклонение технологического параметра от значения заданной точки на значение уставок MIN и MAX, а абсолютная – когда нужно сигнализировать выход параметра за уставки MIN и MAX. Данные графики работают аналогично как для сигнализации «Предупреждение», так и для сигнализации «Авария», причем у каждого из режимов сигнализации есть свои значения уставок MIN и MAX. Гистерезис сигнализации одинаков для обоих случаев сигнализации.

Примечания по конфигурации дискретных выходов:

Количество используемых входов и выходов может быть не одинаковое, так два дискретных выхода могут использовать в качестве входного сигнала один и тот же источник аналогового сигнала и исполнять каждый свою логику работы.

Тип выходного сигнала – импульсный. Логика работы дискретного выхода – меньше уставки MIN (п.5.00=0002). Длительность импульсного сигнала установлена 3 секунды (п.5.05=003,0).

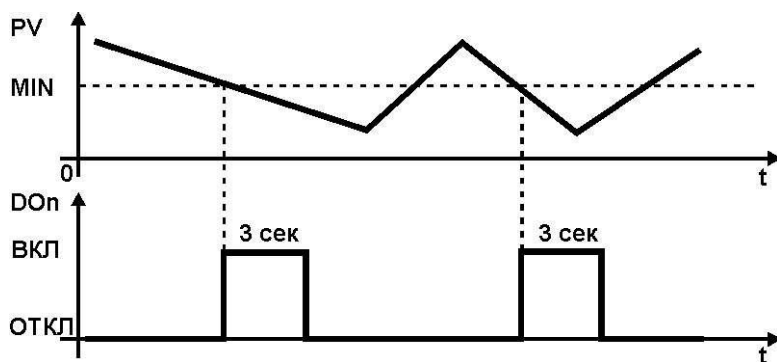


Рисунок В.6 – График работы дискретного выхода при импульсном типе выходного сигнала

