

**Блок управления симистором**

**БУС-21**

**РУКОВОДСТВО ПО ЭКСПЛУАТАЦИИ**

**ПРМК.423129.003 РЭ**

*Данное руководство по эксплуатации является официальной документацией предприятия МИКРОЛ.*

*Продукция предприятия МИКРОЛ предназначена для эксплуатации квалифицированным персоналом, применяющим соответствующие приемы и только в целях, описанных в настоящем руководстве.*

*Коллектив предприятия МИКРОЛ выражает большую признательность тем специалистам, которые прилагают большие усилия для поддержки отечественного производства на надлежащем уровне, за то, что они еще сберегли свою силу духа, умение, способности и талант.*

---

---

---

---

# СОДЕРЖАНИЕ

	Стр.
<b>1 Описание и принцип действия.....</b>	<b>4</b>
1.2 Обозначение блока при заказе и комплект поставки .....	4
1.3 Технические характеристики блока .....	4
1.5 Устройство блока.....	5
1.5 Перечень принадлежностей .....	6
1.6 Маркировка и упаковка.....	6
<b>2 Назначение. Функциональные возможности .....</b>	<b>6</b>
<b>3 Указание мер безопасности.....</b>	<b>6</b>
<b>4 Подготовка и порядок работы .....</b>	<b>7</b>
4.1 Эксплуатационные ограничения при использовании блока.....	7
4.2 Подготовка блока к использованию .....	7
4.3 Проверка работоспособного состояния .....	8
4.4 Перечень возможных неисправностей .....	9
<b>5 Техническое обслуживание и настройка блока .....</b>	<b>9</b>
5.1 Порядок технического обслуживания .....	9
5.2 Настройка блока .....	9
<b>6 Транспортирование и хранение .....</b>	<b>10</b>
6.1 Условия хранения блока .....	10
6.2 Условия транспортирования блока.....	10
<b>7 Гарантии изготовителя.....</b>	<b>11</b>
<b>Приложение А - Схема наладки блока управления симистором БУС-21 .....</b>	<b>12</b>

---

---

Настоящее руководство по эксплуатации предназначено для ознакомления потребителей с назначением, моделями, принципом действия, устройством, монтажом, эксплуатацией и обслуживанием **блоков управления симисторами БУС-21** (в дальнейшем - блок БУС-21).

## **ВНИМАНИЕ !**

Перед использованием блока, пожалуйста, ознакомьтесь с настоящим руководством по эксплуатации прибора БУС-21.

Пренебрежение мерами предосторожности и правилами эксплуатации может стать причиной травмирования персонала или повреждения оборудования!

В связи с постоянной работой по совершенствованию прибора, повышающей его надежность и улучшающей характеристики, в конструкцию могут быть внесены незначительные изменения, не отраженные в настоящем издании.

# 1 Описание и принцип действия

## 1.1 Назначение блока

1.1.1 Блок БУС-21 предназначен для управления мощностью в активной нагрузке при помощи внутреннего симистора. Блок БУС-21 может применяться для автоматического поддержания температуры в технологических процессах или в качестве задатчика мощности электрического нагревателя.

1.1.2 БУС-21 предназначен как для автономного, так и для системного использования в АСУ ТП, в энергетике, металлургии, химической и других отраслях промышленности.

## 1.2 Обозначение блока при заказе и комплект поставки

1.2.1 Блок обозначается следующим образом:

**БУС-21-А,**

где:

**А – код аналогового входа:**

- 1 – от 0 до 5 мА,
- 2 – от 0 до 20 мА,
- 3 – от 4 до 20 мА,
- 4 – от 0 до 10 В.

При заказе прибора необходимо указывать его полное название, в котором присутствует тип входа.

1.2.2 Комплект поставки блока БУС-21 приведен в таблице 1.2.

Таблица 1.2 – Комплект поставки блока БУС-21

Обозначение	Наименование	Количество
ПРМК.423129.003	Блок управления симистором БУС-21	1
ПРМК.423129.003 ПС	Паспорт	1
ПРМК.423129.003 РЭ	Руководство по эксплуатации	1*
232-102	Розетка угловая	1
232-103	Розетка угловая	1
232-104	Розетка угловая	1
231-131	Рычаг монтажный	1

\* - 1 экземпляр на любое количество блоков при поставке в один адрес

## 1.3 Технические характеристики блока

1.3.1 Основные технические характеристики БУС-21 приведены в таблице 1.3.

Таблица 1.3 – Технические характеристики БУС-21

Название параметра и размер	Единица измерения	Значение
1. Количество каналов	шт.	1
2. Тип входного аналогового сигнала		Унифицированные (ГОСТ 26.011-80): 0-5 мА ( $R_{вх}= 200 \text{ Ом}$ ) 0-20 мА ( $R_{вх}= 50 \text{ Ом}$ ) 4-20 мА ( $R_{вх}= 50 \text{ Ом}$ ) 0-10 В ( $R_{вх}= 20 \text{ кОм}$ )
3. Тип выхода		Внутренний оптосимистор без встроенного детектора нулевого напряжения фазы
4. Максимальное напряжение коммутации переменного (действующее значение) или постоянного тока		Не более 600 В переменного тока
5. Максимальный ток нагрузки выхода	А	Не более 40
6. Нелинейность преобразования	%	Не более 10
7. Метод управления симистором		фазовый
8. Время нарастания выходного сигнала при включении питания	с	Не более 4 (вкл. узел задержки)
9. Напряжение питания	В	220
10. Потребляемая мощность	В·А	6
11. Гальваническая изоляция		Трехуровневая (вход, выход, питание)
12. Габаритные размеры (ВхШхГ)	мм	96 x 100 x 110
13. Масса	кг	Не более 0.55

1.3.2 Среднее время работы на отказ с учетом технического обслуживания, регламентированного руководством по эксплуатации, не менее чем 100 000 часов.

1.3.3 Среднее время восстановления работоспособности БУС-21 не более 2 часов.

1.3.4 Средний срок эксплуатации не менее 10 лет. Критерий допустимой границы эксплуатации – экономическая целесообразность дальнейшей эксплуатации.

1.3.5 По стойкости к климатическому воздействию БУС-21 отвечает исполнению группы В4 согласно ГОСТ 12997, но для работы при температуре от минус 40 °С до 70 °С.

1.3.6 По стойкости к воздействию синусоидальных вибраций высокой частоты БУС-21 отвечает исполнению L1 согласно ГОСТ 12997.

1.3.7 По защищенности от твердых посторонних тел (пыли) и воды БУС-21 отвечает исполнению IP 30 согласно ГОСТ 14254-96.

## 1.5 Устройство блока

1.5.1 Блок БУС-21 состоит из литого ударопрочного пластмассового корпуса. Внешний вид и габаритные размеры блока изображены на рисунке 1.4.

1.5.2 На задней стенке блока установлены захваты для монтажа на DIN рельс.

1.5.3 На передней стенке блока установлены индикатор наличия напряжения в сети и панель из полупрозрачной пленки, на которую нанесены данные о подключении блока и его обозначение. На верхней стенке блока установлены разъем-клеммы для подключения внешних цепей.



Рисунок 1.4 – Внешний вид и габаритные размеры блока БУС-21

## 1.5 Перечень принадлежностей

Перечень принадлежностей, которые необходимы для контроля, регулирования, выполнения работ по техническому обслуживанию блока, приведены в таблице 1.5 (согласно ДСТУ ГОСТ 2.610).

Таблица 1.5 – Перечень принадлежностей, которые необходимы при обслуживании блока БУС-21

Наименование принадлежностей	Назначение
1 Автотрансформатор РНО-250	Регулирование напряжения сети
2 Вольтметр универсальный Щ300	Измерение выходного сигнала
3 Пинцет медицинский	Проверка качества монтажа
4 Отвёртка	Разборка корпуса
5 Мягкая бязь	Очистка от пыли и грязи

## 1.6 Маркировка и упаковка

1.6.1 Маркировка блока выполнена согласно ГОСТ 26828 на табличке с размерами согласно ГОСТ 12971, которая крепится на боковую стенку корпуса модуля.

1.6.2 Пломбирование блока предприятием-изготовителем при выпуске из производства не предусмотрено.

1.6.3 Упаковка блока соответствует требованиям ГОСТ 23170.

1.6.4 Блок в соответствии с комплектом поставки упакован согласно чертежам предприятия-изготовителя.

## 2 Назначение. Функциональные возможности

2.1 Блок БУС-21 работает по методу фазового управления. Диаграмма срабатывания симистора с фазовым управлением показана на рисунке 2.1.

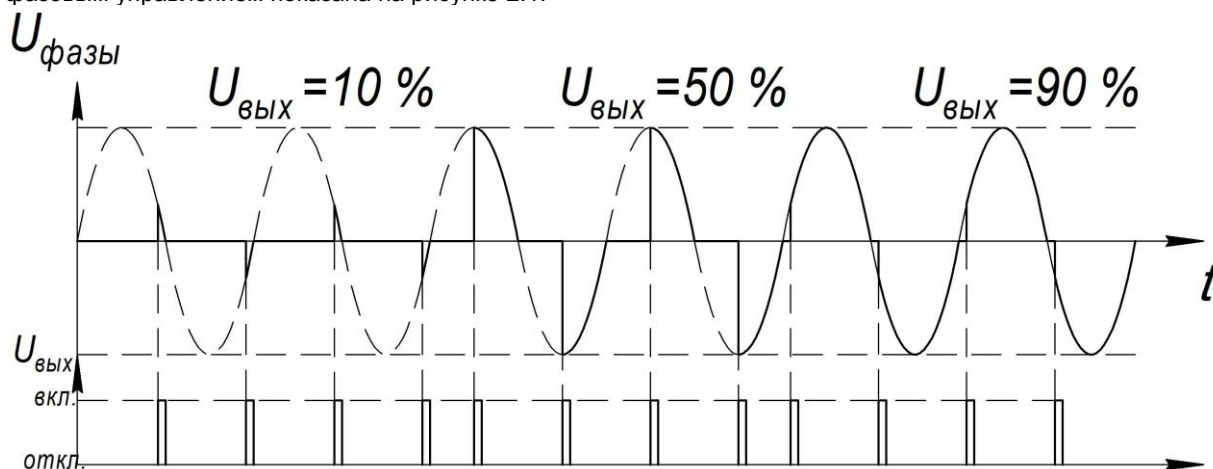


Рисунок 2.1 – Принцип работы блока БУС-21

2.2 При фазовом методе управления регулирование напряжения происходит путём изменения угла открытия симистора, в результате чего на нагрузку идут неполные волны синусоиды и как следствие, снижается действующее напряжение. Регулирование осуществляется по линейному закону.

## 3 Указание мер безопасности

**Пренебрежение мерами предосторожности и правилами эксплуатации может стать причиной травмирования персонала или повреждения оборудования!**

**Для обеспечения безопасного использования оборудования неукоснительно выполняйте указания данной главы!**

3.1 Видом опасности при работе с БУС-21 есть поражающее действие электрического тока. Источником опасности есть токоведущие части, которые находятся под напряжением.

3.2 К эксплуатации блока допускаются лица, имеющие разрешение для работы в электроустановках напряжением до 1000 В и изучившие руководство по эксплуатации в полном объеме.

3.3 Эксплуатация блока разрешается при наличии инструкции по технике безопасности, утвержденной предприятием-потребителем в установленном порядке и учитывающей специфику применения блока на конкретном объекте. При монтаже, наладке и эксплуатации необходимо руководствоваться ДНАОП 0.00-1.21 раздел 2, 4.

3.4 Все монтажные и профилактические работы должны проводиться при отключенном электропитании.

3.5 При разборке блока для устранения неисправностей прибор должен быть отключен от сети электропитания.

## 4 Подготовка и порядок работы

### 4.1 Эксплуатационные ограничения при использовании блока

4.1.1 Место установления блока должно отвечать следующим условиям:

- обеспечивать удобные условия для обслуживания и демонтажа;
- температура и относительная влажность окружающего воздуха должна соответствовать требованиям климатического исполнения блока;
- окружающая среда не должна содержать токопроводящих примесей, а также примесей, которые вызывают коррозию деталей блока;
- напряженность магнитных полей, вызванных внешними источниками переменного тока частотой 50 Гц или вызванных внешними источниками постоянного тока, не должна превышать 400 А/м;
- параметры вибрации должны соответствовать исполнению 4 согласно ГОСТ 12997.

4.1.2 При эксплуатации блока необходимо исключить:

- попадание проводящей пыли или жидкости внутрь блока;
- наличие посторонних предметов вблизи блока, ухудшающих его естественное охлаждение.

4.1.3 Во время эксплуатации необходимо следить за тем, чтобы подсоединенные к блоку провода не переламывались в местах контакта с клеммами и не имели повреждений изоляции.

### 4.2 Подготовка блока к использованию

4.2.1 Освободите блок от упаковки.

4.2.2 Перед началом монтажа блока необходимо выполнить внешний осмотр. При этом обратить особое внимание на чистоту поверхности, маркировки и отсутствие механических повреждений.

4.2.3 Установите блок на рельс DIN35x7.5 EN50022 согласно рисунку 4.2.1.

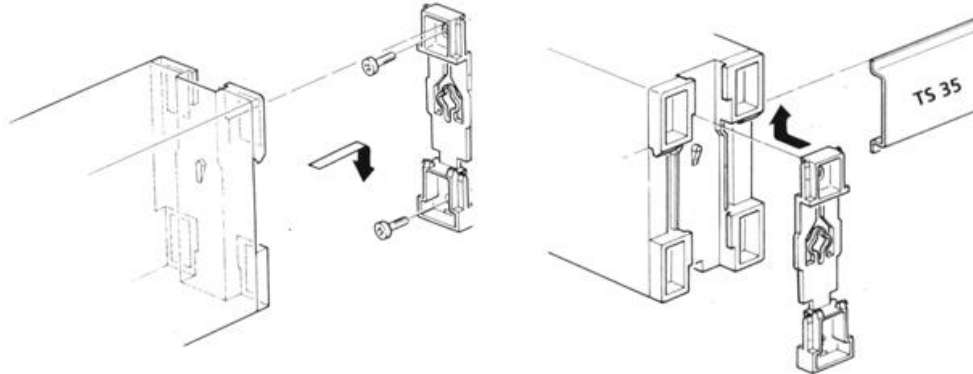


Рисунок 4.2.1 – Схема крепления блока БУС-21 на DIN-рельсе

4.2.4 Выполните внешние электрические соединения согласно рисунку 4.2.2.

Подключение осуществляется с помощью клеммных разъемов. При подключении используйте одножильные или многожильные тонкопроволочные провода, рассчитанные на максимальные токи, которые возможны при эксплуатации блока.

Провода не должны иметь повреждений изоляции и подрывов токоведущих жил. Скрученные концы проводов не должны иметь торчащих отдельных жил. Для надежности контакта с клеммами концы проводов следует облудить или оконцевать.

Прокладка кабелей и жгутов должна соответствовать требованиям действующих «Правил устройства электроустановок» (ПУЭ).

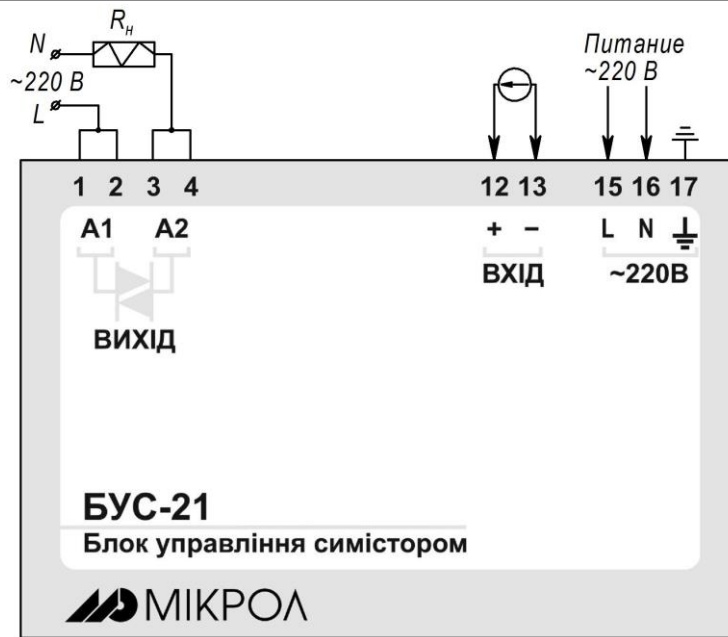


Рисунок 4.2.2 – Схема внешних соединений блока БУС-21

4.2.5 Пример применения блока БУС-21 для управления внешним симистором (тиристором) отечественного производства показан на рисунке 4.2.3.

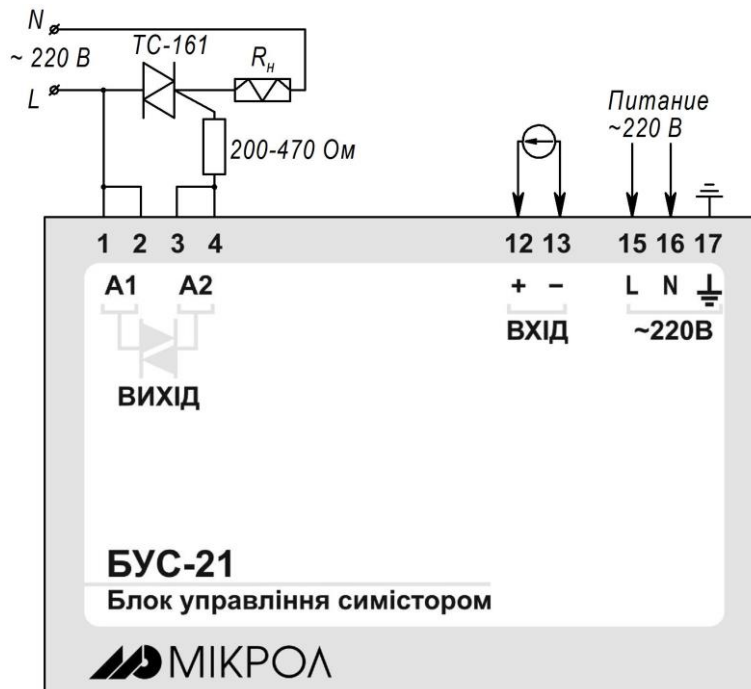


Рисунок 4.2.3 – Схема внешних соединений БУС-21 для управления внешним симистором (тиристором)

4.2.6 После завершения монтажа проверьте величину сопротивления изоляции, которая должна соответствовать указанной в настоящем РЭ.

### 4.3 Проверка работоспособного состояния

4.3.1 Подключите блок согласно рисунку 4.2.2.

4.3.2 Подайте питание на блок и проконтролируйте свечение зеленого светодиода на передней панели.



## 4.4 Перечень возможных неисправностей

Возможные неисправности блока, которые могут быть устранены потребителем, приведены в таблице 4.4.

Таблица 4.4 – Перечень возможных неисправностей блока БУС-21

Наименование неисправности, внешнее проявление и дополнительные признаки	Вероятная причина	Способ устранения
1 Выходной сигнал отсутствует, свечение светодиода отсутствует	1 Напряжение питания не поступает на входные клеммы блока 2 Вышел из строя светодиод	1 Отключить питание от блока и устранить обрыв цепи питания 2 Заменить светодиод

**Внимание!** Неисправности, не указанные в таблице 4.4, подлежат устранению в условиях предприятия-изготовителя.

# 5 Техническое обслуживание и настройка блока

## 5.1 Порядок технического обслуживания

5.1.1 Техническое обслуживание - комплекс работ, которые проводятся периодически в плановом порядке на работоспособном блоке с целью предотвращения отказов, продления его срока службы за счет выявления и устранения предотказного состояния для поддержания нормальных условий эксплуатации.

5.1.2 Техническое обслуживание заключается в проведении работ по контролю технического состояния и последующему устранению недостатков, выявленных в процессе контроля; профилактическому обслуживанию, выполняемому с установленной периодичностью и длительностью и в определенном порядке; устранению отказов, выполнение которых возможно силами персонала, выполняющего техническое обслуживание.

5.1.3 В зависимости от регулярности проведения технического обслуживание должно быть:

- а) периодическим, которое выполняется через календарные промежутки времени;
- б) адаптивным, которое выполняется по необходимости, то есть, в зависимости от фактического состояния преобразователя и наличия свободного обслуживающего персонала.

5.1.4 Устанавливаются такие виды технического обслуживания:

а) техническое обслуживание при хранении, которое заключается в переконсервации блока при достижении предельного срока консервации во время хранения в соответствии с требованиями эксплуатационной документации;

б) техническое обслуживание при транспортировке, которое заключается в подготовке блока к транспортированию, демонтаже из технологического оборудования и упаковке перед транспортированием;

в) техническое обслуживание при эксплуатации, которое заключается в подготовке блока перед вводом в эксплуатацию, в процессе ее и в периодической проверке работоспособности блока.

5.1.5 Периодическое техническое обслуживание при эксплуатации блока устанавливается потребителем с учетом интенсивности и условий эксплуатации, но не реже чем один раз в год. Для блоков целесообразна ежеквартальная периодичность технического обслуживания при эксплуатации.

5.1.6 Периодическое обслуживание должно проводиться в следующем порядке:

а) провести работы, которые выполняются при техническом осмотре;

б) проверить сопротивление изоляции;

в) проверить работоспособность блока.

5.1.7 Проверка сопротивления изоляции

Измерение электрического сопротивления изоляции проводить при отключенных от преобразователя внешних цепях с помощью мегаомметра между соединенными контактами 1-4 - соединителя X1; 12,13 - соединителя X2 и 15, 16 - соединителя X3.

Результаты считаются удовлетворительными, если полученные значения сопротивления изоляции не меньше 40 МОм.

5.1.8 Проверка работоспособного состояния блока.

Проверка работоспособного состояния блока проводится согласно пункту 4.3 данной инструкции.

## 5.2 Настройка блока

5.2.1 Для проведения настройки подключите блок по схеме приложения А.

Установите перемычки в поле JP1 в положение 1-2, 7-8, JP2 – в положение 1-2 для входного сигнала 4-20 мА, JP3 – в положение 1-2 (установка задержки управления при подаче питания). Установите на входе блока значение 4 мА и, плавно изменяя входной сигнал от начального значения до конечного, проконтролируйте изменение яркости лампы накаливания HL1, по всему диапазону не должно наблюдаться резких вспышек. При максимальном входном сигнале проконтролируйте при помощи вольтметра PV2 напряжение на лампе накаливания, она не должна отличаться от напряжения сети питания больше, чем на  $\pm 3$  В. Выключите питание блока и опять включите – лампа накаливания должна засветиться максимальной яркостью через 3-4 секунды.

5.2.2 Для переналадки блока на другие типы входного сигнала используйте рисунок 5.2 и таблицы 5.2.1 и 5.2.2.

Таблица 5.2.1 – Положения переключателей для настройки входного сигнала

Диапазон изменения входного сигнала	0-5 мА	0-20 мА	4-20 мА	0-10 В
Положение переключателя JP1	1-2, 9-10	1-2, 5-6	1-2, 7-8	2-4
Положение переключателя JP2	нет	нет	+	нет

В блоке предусмотрена функция плавного пуска при подаче питания, которая определяется наличием переключателя JP3 (таблица 5.2.2).

Таблица 5.2.2 – Положение переключателя для установки задержки

Наличие задержки	Есть	Нет
Положение переключателя JP3	Установлена	Не установлена

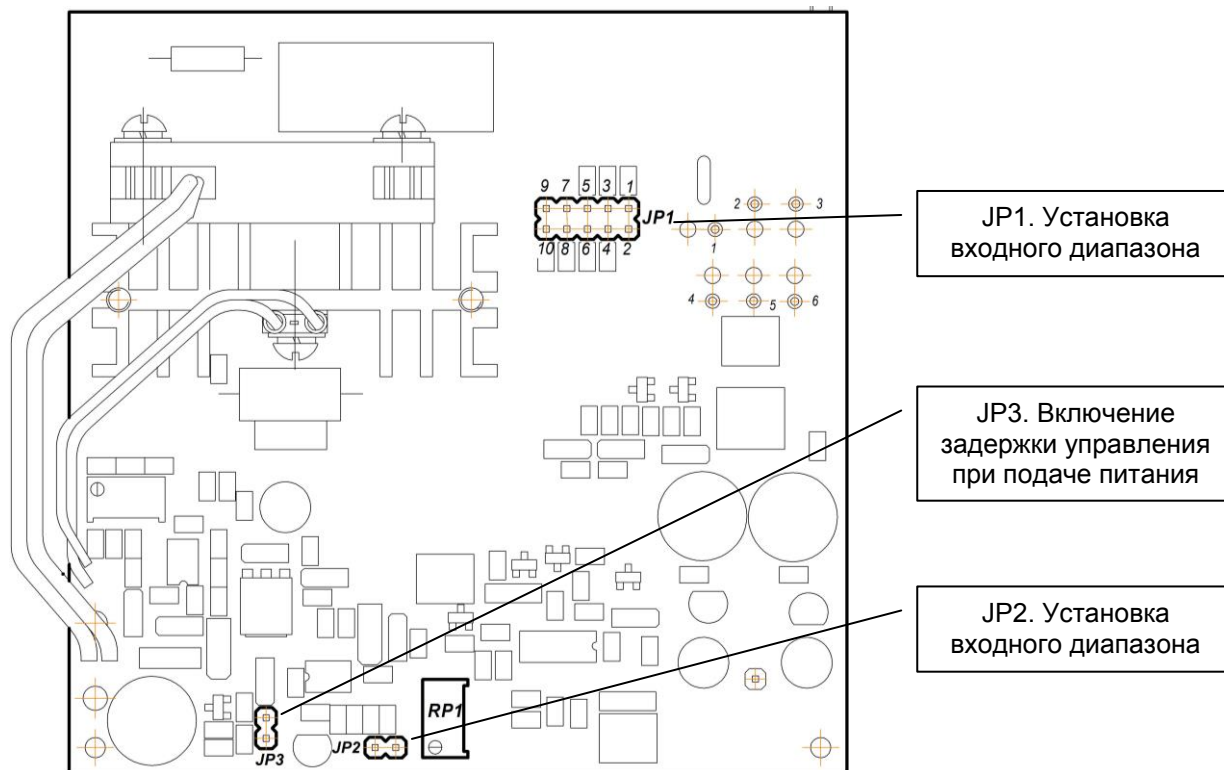


Рисунок 5.2 – Положение переключателей на плате блока БУС-21

## 6 Транспортирование и хранение

### 6.1 Условия хранения блока

6.1.1 Срок хранения в потребительской таре - не меньше 1 года.

6.1.2 Блок должен храниться в сухом и вентилируемом помещении при температуре окружающего воздуха от минус 40°С до + 70°С и относительной влажности от 30 до 80% (без конденсации влаги). Данные требования являются рекомендуемыми.

6.1.3 Воздух в помещении не должен содержать пыли и примеси агрессивных паров и газов, вызывающих коррозию (в частности: газов, содержащих сернистые соединения или аммиак).

6.1.4 В процессе хранения или эксплуатации не кладите тяжелые предметы на блок и не подвергайте его никакому механическому воздействию, так как устройство может деформироваться и повредиться.

### 6.2 Условия транспортирования блока

6.2.1 Транспортирование блока в упаковке предприятия-изготовителя осуществляется всеми видами транспорта в крытых транспортных средствах. Транспортирование самолетами должно выполняться только в отапливаемых герметизированных отсеках.

---

6.2.2 Блок должен транспортироваться в климатических условиях, которые соответствуют условиям хранения 5 согласно ГОСТ 15150, но при давлении не ниже 35.6 кПа и температуре не ниже минус 40 °С или в условиях 3 при морских перевозках.

6.2.3 Во время погрузочно-разгрузочных работ и транспортировании запаянный блок не должен подвергаться резким ударам и влиянию атмосферных осадков. Способ размещения на транспортном средстве должен исключать перемещение блока.

6.2.4 Перед распаковыванием после транспортирования при отрицательной температуре блок необходимо выдержать в течение 3 часов в условиях хранения 1 согласно ГОСТ 15150.

## **7 Гарантии изготовителя**

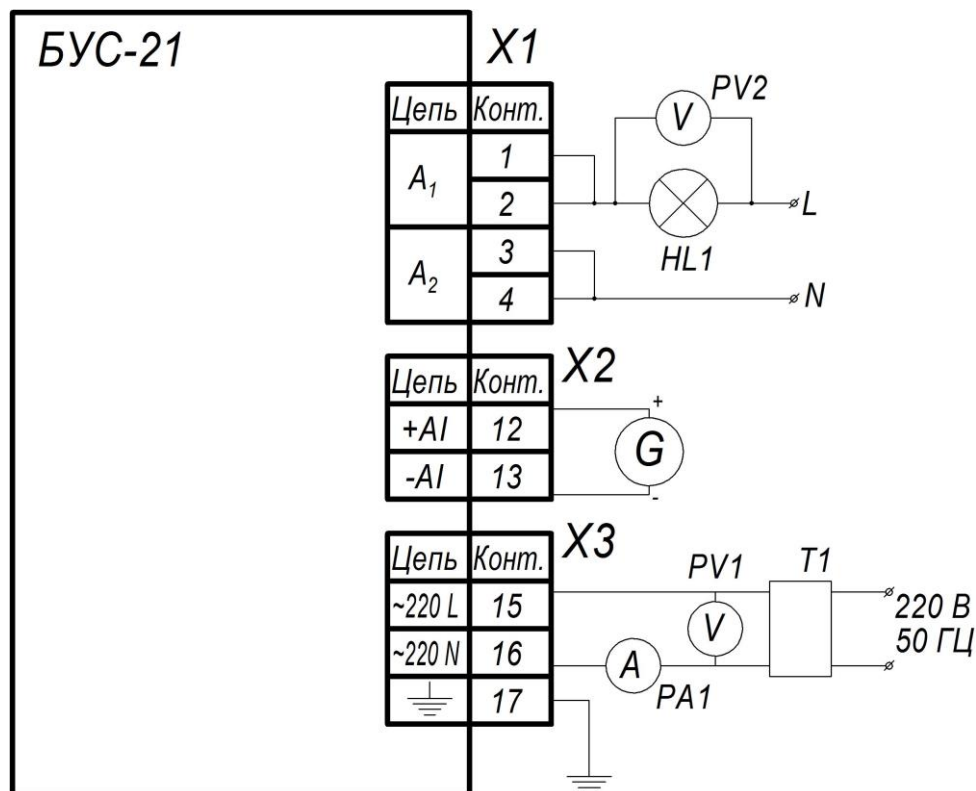
7.1 Гарантийный срок устанавливается 5 лет со дня отгрузки блока управления БУС-21. Для блоков, которые поставляются на экспорт, гарантийный срок эксплуатации - 18 месяцев со дня их следования через Государственную границу Украины.

7.2 Изготовитель гарантирует соответствие блока управления БУС-21 техническим требованиям ТУ У 33.2-13647695-029:2014 при соблюдении условий хранения, транспортирования, монтажа и эксплуатации, указанных в руководстве по эксплуатации на блок управления БУС-21. При несоблюдении потребителем данных требований потребитель лишается права на гарантийный ремонт блока БУС-21.

7.3 По договоренности с потребителем предприятие-изготовитель осуществляет послегарантийное техническое обслуживание, техническую поддержку и технические консультации по всем видам своей продукции.

---

## Приложение А - Схема наладки блока управления симистором БУС-21



HL1 – лампа накаливания;

G - прибор для проверки вольтметров В1-12;

PA1 - амперметр переменного тока, класс точности не хуже 2,0, диапазон измерения 0,2 А;

PV1, PV2 - вольтметр переменного тока, класс точности не хуже 2,0,

диапазон измерения 500 В;

T1 - автотрансформатор РНО-250.

