

Модули УСО с RS485 серии BUS

БЫСТРЫЙ СТАРТ

WAD-DOF-BUS(USB)

Шесть каналов дискретного ввода-вывода

Два канала дискретного вывода (частотные)

Входы: «сухой контакт», постоянные уровни, переменные уровни

Выходы: открытый коллектор ($I_{max} = 100\text{mA}$)

Диапазон формируемых частот от 15Гц до 300кГц

Групповая гальваническая развязка

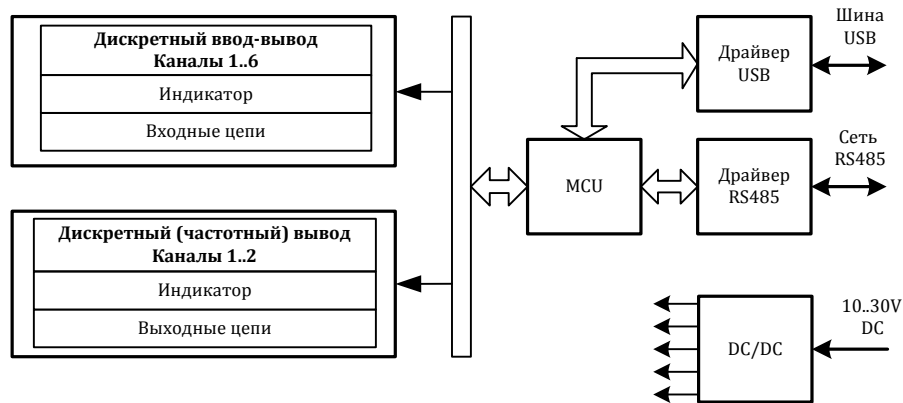
Интерфейс USB/RS485 (Modbus RTU)



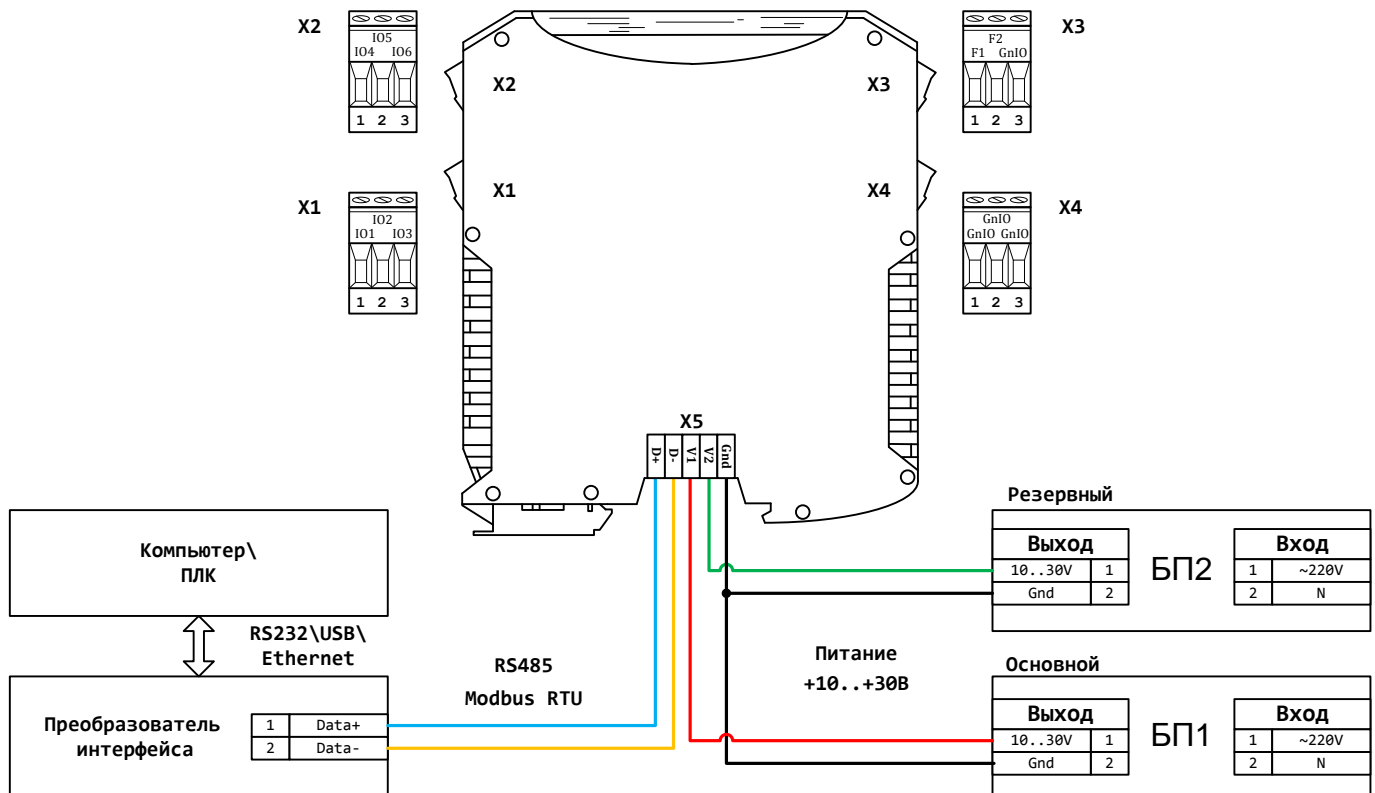
- ШАГ 1 – структура, питание и сеть RS485
- ШАГ 2 – формирование сетки частот
- ШАГ 3 – схемы подключения
- ШАГ 4 – форматы пакетов Modbus RTU

ШАГ 1 – структура, питание и сеть RS485

Структурная схема устройства:

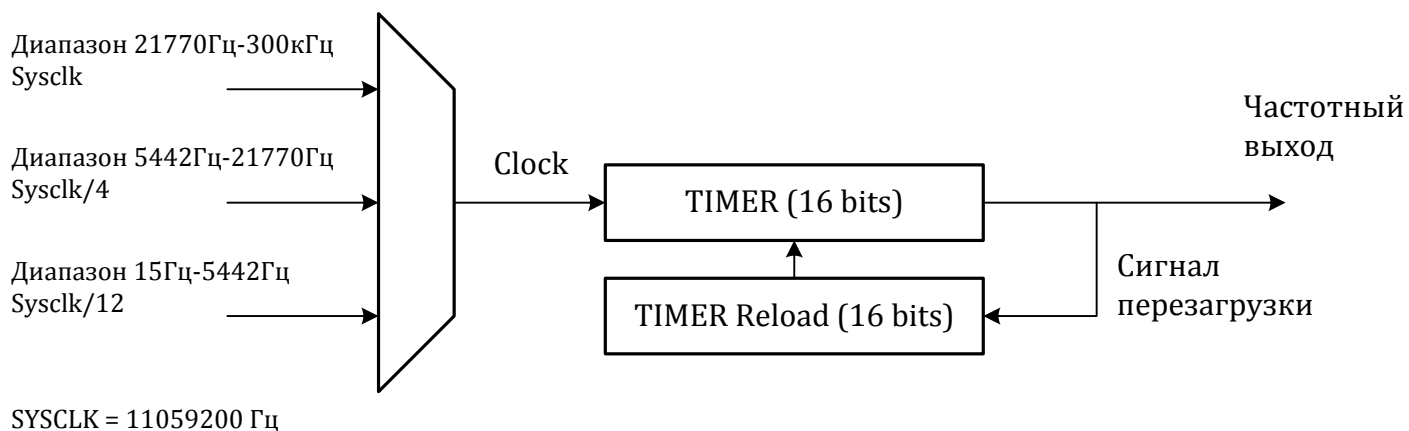


Питание устройства осуществляется от источника, выдающего постоянное напряжение в диапазоне от 10В до 30В. Потребляемая мощность устройства не более 1,5Вт. Питание подается на разъем X5.



Для работы можно использовать как один из блоков питания, так и оба одновременно. Во втором случае получим резервирование по питанию. Тогда, при выходе из строя одного из БП, другой БП будет продолжать запитывать устройство.

ШАГ 2 – формирование сетки частот



В зависимости от поддиапазона на вход таймера (делителя) подается сигнал различной частоты. Формула для вычисления значения делителя:

$$\text{Divider} = \text{Round}(\text{Clock} / (2 * \text{Frequency}))$$

Где, *Divider* – целое число, заносимое в делитель, *Clock* – частота, подаваемая на вход делителя, *Frequency* – требуемое значение частоты. Ошибка при формировании частоты возникает за счет округления делителя (*Divider*). Реальное значение частоты можно вычислить по формуле, которая выводится с предыдущей:

$$\text{Frequency} = \text{Clock} / (2 * \text{Divider})$$

Пример. Пусть нужно сформировать частоту равную 17564Гц. Это значение находится в диапазоне 5442Гц – 21770Гц. Следовательно, $\text{Clock} = \text{Sysclk} / 4$. Тогда делитель равен:

$$\text{Divider} = 2764800 / (2 * 17564) = 79$$

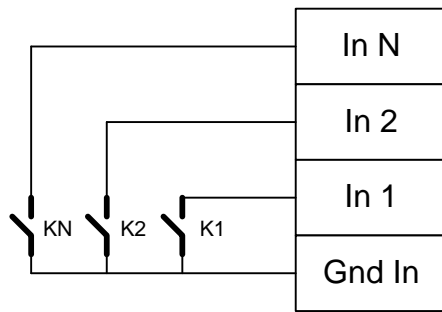
Реальная частота соответственно будет равна:

$$\text{Frequency} = 2764800 / (2 * 79) = 17498.73\text{Гц}$$

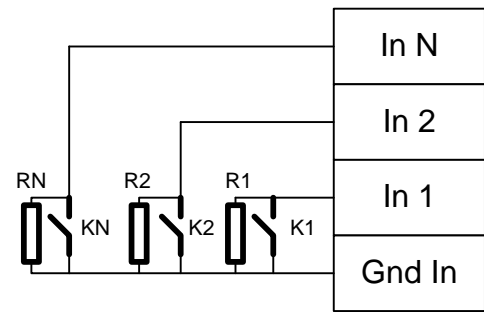
Ошибка составляет:

$$\text{Delta} = \text{Abs}(17498.73 - 17564) * 100 / 17564 = 0.37\%$$

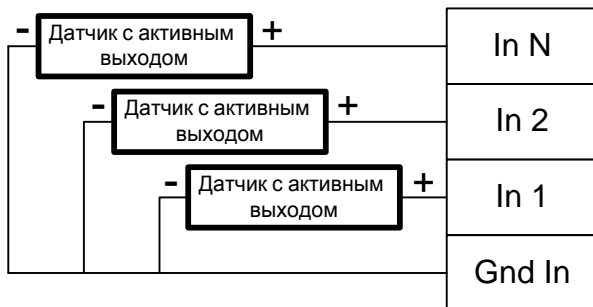
ШАГ 3 – схемы подключения



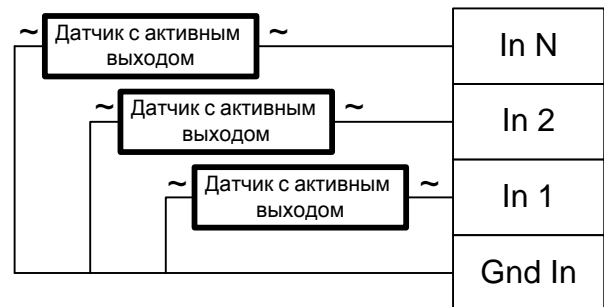
Подключение ключей без возможности контроля обрыва линии



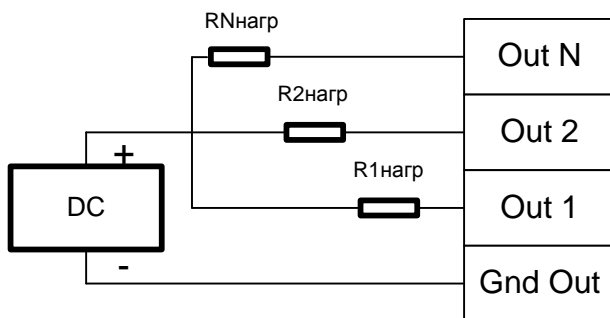
Подключение ключей и резисторов тока покоя для контроля обрыва линии



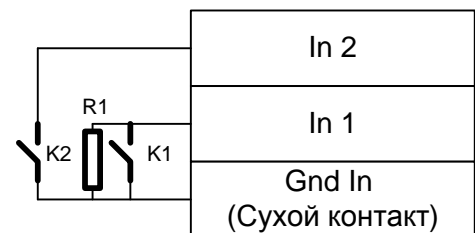
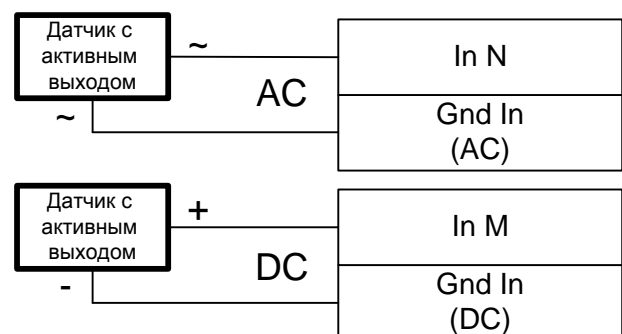
Подключение датчиков с активным выходом в режиме «Потенциальный вход»



Подключение датчиков с активным выходом в режиме «Переменный вход»



Подключение линий дискретного и частотного вывода типа «Открытый коллектор»



Смешанное подключение различных типов сигналов



Соотношение входов и выходов, а также их типы определяется при заказе. Если модуль содержит разные типы входных каналов, то при этом каждый тип канала будет иметь свой общий провод. Эта информация будет отображена в паспорте на конкретное устройство, а также на боковой наклейке корпуса устройства.

ШАГ 4 – форматы пакетов Modbus RTU

Параметры обмена по умолчанию

Скорость обмена: 9600
Адрес устройства: 1

Старт бит	8 бит данных	Стоп бит
-----------	--------------	----------

Карта регистров:

Адрес регистра, HEX	Название	Тип данных	Назначение
2005	Канал DO1	uint16_t	Значение канала DO1
2006	Канал DO2	uint16_t	Значение канала DO2
2007	Канал DO3	uint16_t	Значение канала DO3
2008	Канал DO4	uint16_t	Значение канала DO4
2009	Канал DO5	uint16_t	Значение канала DO5
200A	Канал DO6	uint16_t	Значение канала DO6
200B	Канал DI1	uint16_t	Значение канала DI1
200C	Канал DI2	uint16_t	Значение канала DI2
200D	Канал DI3	uint16_t	Значение канала DI3
200E	Канал DI4	uint16_t	Значение канала DI4
200F	Канал DI5	uint16_t	Значение канала DI5
2010	Канал DI6	uint16_t	Значение канала DI6

Адрес регистра, HEX	Название	Тип данных	Назначение
2011-2012	Канал F1	float	Значение частоты канала 1
2013-2014	Канал F2	float	Значение частоты канала 2
2015-2016	Канал F1	int32_t	Значение частоты канала 1
2017-2018	Канал F2	int32_t	Значение частоты канала 2
2019	MCU temp	int16_t	Температура MCU
201A	Все каналы DO	uint16_t	Значение всех каналов DO
201B	Все каналы DI	uint16_t	Значение всех каналов DI
201C	DI Обрыв линии	uint16_t	Состояние «Обрыв линии» по всем каналам DI

Запрос для записи состояния всех DO-каналов :

01	10	20	1A	00	01	02	DO каналы	CRC
							uint16	uint16_t

Ответ:

01	10	20	1A	00	01	2B	CE
----	----	----	----	----	----	----	----

Запрос для чтения состояния всех DI-каналов:

01	03	20	1B	00	01	FF	CD
----	----	----	----	----	----	----	----

Ответ:

01	03	02	Состояние каналов	CRC
			uint16	uint16_t

Запрос для записи состояния частотных каналов:

01	10	20	11	00	04	08	Канал F1	Канал F2	CRC
							float	float	uint16_t

Ответ:

01	10	20	11	00	04	9A	0F
----	----	----	----	----	----	----	----



Порядок следования байт в ответе стандартный: 3210. В случае если хост ожидает другую последовательность, то тогда устройству через регистр опций (см. полную карту регистров в руководстве программиста) нужно задать другой порядок.