



ЗАВОД  КРИСТАЛЛ

**РУЧНАЯ ГОРЕЛКА
ДЛЯ СВАРКИ В «ЩЕЛЬ»
РГЩ-2 УХЛ4**

**Паспорт
1120.00.00ПС**

Николаев

1. НАЗНАЧЕНИЕ.

Ручная горелка для сварки «в щель» (см. рис.1) ТУ5. 971-11162-80 предназначена для сварки неплавящимся электродом в щелевую разделку от сварочного поста ПРС-3 УХЛ4 и имеет такие же присоединительные разъемы как штатные горелки поста.

Примечание. Для производства сварочных работ от ПРС-3М выпуска до 1974 года колодка штепсельного разъема должна быть заменена.

2. ТЕХНИЧЕСКИЕ ХАРАКТЕРИСТИКИ.

2.1. Номинальный сварочный ток, А	500
2.2. Диаметр вольфрамового электрода, мм	5
2.3. Расход защитного газа, л/мин	6 ÷ 15
2.4. Расход охлаждающей воды, л/мин	1 ÷ 3
2.5. Радиус действия горелки относительно аппаратного блока, м, не менее	3,5
2.6. Производство сварочных работ при температуре окружающего воздуха, °С	1 ÷ 40
2.7. Газовый тракт и система водного охлаждения герметичны и рассчитаны на работу при давлении, кгс/см ²	3

5. КОМПЛЕКТ ПОСТАВКИ

В комплект поставки входит:

1120.00.00.00 – горелка – 15 шт.

1120.00.00.00 ПС – паспорт – 1 шт. (групповой)

6. СВИДЕТЕЛЬСТВО О ПРИЕМКЕ

Ручная горелка для сварки «щель»

заводской номер 200 ÷ 214 соответствует техническим условиям ТУ5.971-11162-80 и признана годной для эксплуатации.

Дата выпуска 02.2017

Ответственные лица 

7. СВЕДЕНИЯ О КОНСЕРВАЦИИ И УПАКОВКЕ.

7.1 Свидетельство о консервации.

Ручная горелка РГЩ черт. 1120.00.00.00 заводской номер 200 ÷ 214 подвергнута на предприятии «Завод Кристалл» консервации в соответствии с требованиями по ТУ5.971-11162-80.

Дата консервации 02.2017

Срок консервации 

Консервацию произвел 

Горелку после консервации принял 




7.2 Свидетельство об упаковке.

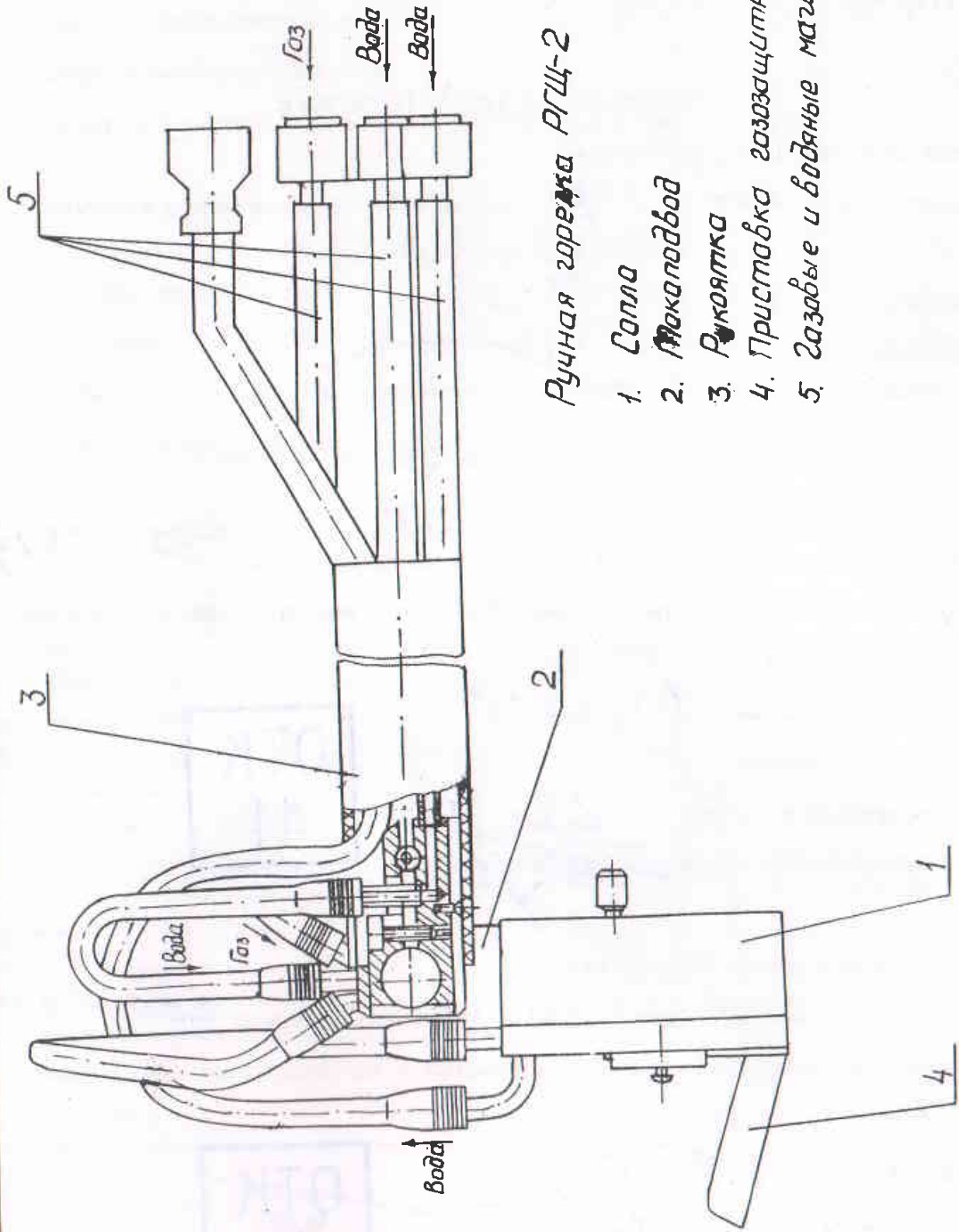
Ручная горелка РГЩ черт. 1120.00.00.00 заводской номер 200 ÷ 214 упакована на предприятии «Завод Кристалл» в соответствии с требованиями по ТУ5.971-11162-80.

Дата упаковки 02.2017

Упаковку произвел 

Горелку после упаковки принял 





Ручная горелка РГЦ-2

1. Сопла
2. Теплоподвод
3. Рукоятка
4. Приставка газозащитная
5. Газовые и водяные магистрали

Рис. 1