

---

**РЕЛЕ ЗАЩИТЫ ТРАНСФОРМАТОРА**

**РЗТ-25, РЗТ-50, РЗТ-80**

---

# **П А С П О Р Т**

**Техническое описание, инструкция по  
эксплуатации**

**ВГЕИ. 647656.01 ПС**

---

## СОДЕРЖАНИЕ.

1.	Назначение .....	6
2.	Технические характеристики .....	6
3.	Структура условного обозначения при заказе реле	8
4.	Комплектность .....	9
5.	Устройство и принцип работы .....	9
6.	Указания мер безопасности .....	14
7.	Монтаж и подготовка к работе .....	14
8.	Техническое обслуживание .....	17
9.	Упаковка, транспортирование и хранение .....	17
10.	Свидетельство о приёмке .....	18
11.	Гарантии изготовителя .....	18

## 1. НАЗНАЧЕНИЕ.

Реле защиты трансформатора (в дальнейшем - реле) типа РЗТ-25, РЗТ-50, РЗТ-80 является защитным реле для изолированных или охлаждаемых жидкостью аппаратов с расширительным сосудом (трансформаторы, многоступенчатые переключатели, конденсаторы, дроссельные катушки и т.д.) и монтируется на соединительном трубопроводе между корпусом и расширительным сосудом.

Струйное реле типа РЗТ-25 предназначено для коммутации сигнала «ОТКЛЮЧЕНИЕ» в случае превышения скорости жидкости в соединительном трубопроводе выше заданного порогового значения. Реле имеет механический фиксатор замкнутого состояния контактов.

Газовое реле типа РЗТ-50 и РЗТ-80 (двухпоплачковое) предназначено для коммутации сигналов:

- «ПРЕДУПРЕЖДЕНИЕ» - при возникновении неисправности в работе защищаемого аппарата;
- «ОТКЛЮЧЕНИЕ» - при потере жидкости или при превышении скорости жидкости в соединительном трубопроводе выше заданного порогового значения.

Номинальной рабочей жидкостью для реле является трансформаторное масло.

## 2. ТЕХНИЧЕСКИЕ ХАРАКТЕРИСТИКИ.

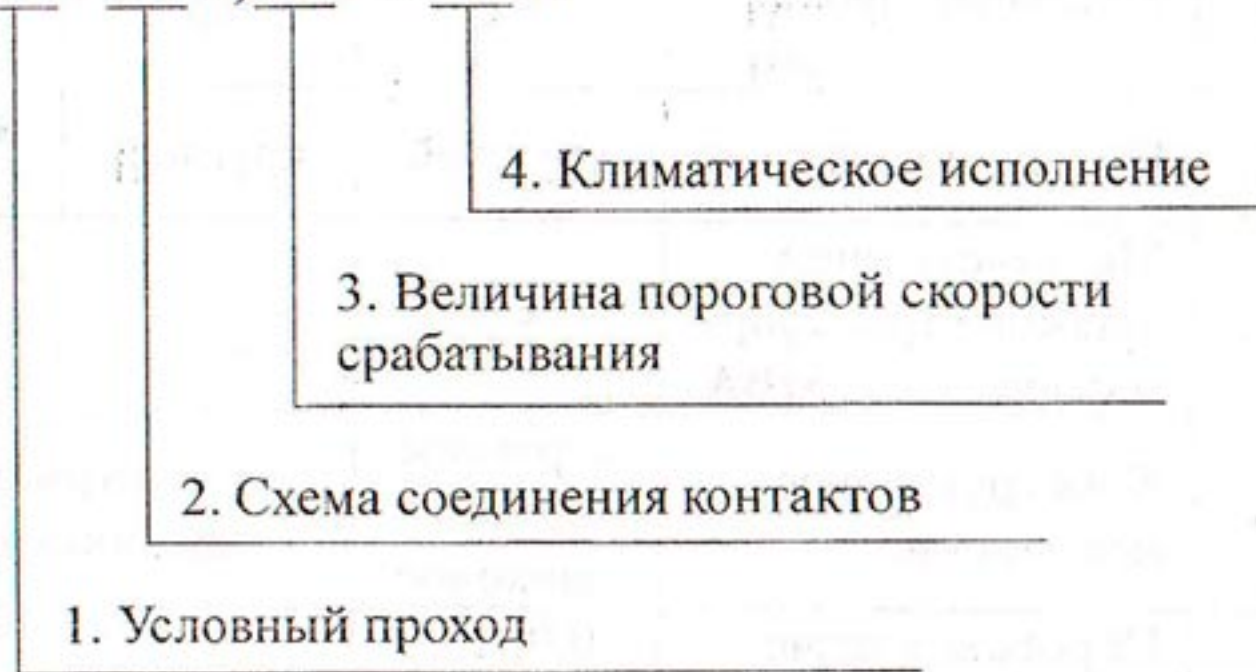
Технические характеристики реле приведены в таблице 1.

Таблица 1

№ п/п	Параметр	Тип реле		
		РЗТ-25	РЗТ-50	РЗТ-80
1.	Условный проход мм	25	50	80
2.	Исполнение фланца	круглый	круглый	квадратный
3.	Мощность защищаемого трансформатора МВА	< 5	> 5 < 10	> 10
4.	Конструктивное исполнение	струйное безпоплавокное	газовое двухпоплавокное	
5.	Пороговое значение скорости потока масла м/с	0,9; 1,0; 1,5; 2,0; 2,5	0,65; 1,0; 1,5	
6.	Количество групп контактов	один, два	два, три или четыре	
7.	Исполнение контактов	Замыкающие		
8.	Коммутационные параметры: - напряжения В - значение тока А - максимальная коммутируемая мощность	16 – 260 0,05 – 2  100 Вт; 120 Вт		
9.	Время срабатывания контактных систем не более сек	0,1		
10.	Степень защиты	IP 44		
11.	Сейсмостойкость	9 баллов по шкале MSK-64		
12.	Масса кг	5,9	6,7	6,0

### 3. СТРУКТУРА УСЛОВНОГО ОБОЗНАЧЕНИЯ ПРИ ЗАКАЗЕ РЕЛЕ

**РЗТ - 50 . 2 . 0,65 . УХЛ1**



1. Условный проход в мм: 25,50 или 80  
 2. Схема соединения контактов: 1, 2 или 3

Таблица 2

Схема соединения контактов	РЗТ - 25	РЗТ - 50	РЗТ - 80
1	1 — / — 2	1 — / — 2 3 — / — 4	Отключение Предупреждение
2	1 — / — 2 3 — / — 4	1 — / — 2 5 — / — 6 3 — / — 4	} Отключение Предупреждение
3		1 — / — 2 5 — / — 6 3 — / — 4 7 — / — 8	} Отключение } Предупреждение

3. Величина пороговой скорости срабатывания:

РЗТ - 25: 0,9; 1,0; 1,5; 2,0; 2,5 м/сек

РЗТ - 50 и РЗТ - 80: 0,65; 1,0; 1,5 м/сек

4. Климатическое исполнение: УХЛ1 или Т1

#### 4. КОМПЛЕКТНОСТЬ.

В комплект поставки входят:

1. Реле защиты трансформатора . . . . . – 1 шт
2. Паспорт . . . . . – 1 шт
3. Упаковка . . . . . – 1 шт

#### 5. УСТРОЙСТВО И ПРИНЦИП РАБОТЫ.

##### 5.1. Устройство реле.

Устройство реле поясняется на примере реле РЗТ-50, схематический разрез которого дан на рис. 1. Реле состоит из корпуса 1.1 и механического блока 1.2. Корпус выполнен литым из алюминиевого сплава и имеет входной и выходной фланцы с отверстиями для подсоединения реле к трубопроводам.

Механический блок (рис. 2) состоит из крышки 2.1 и включающего механизма 2.2.

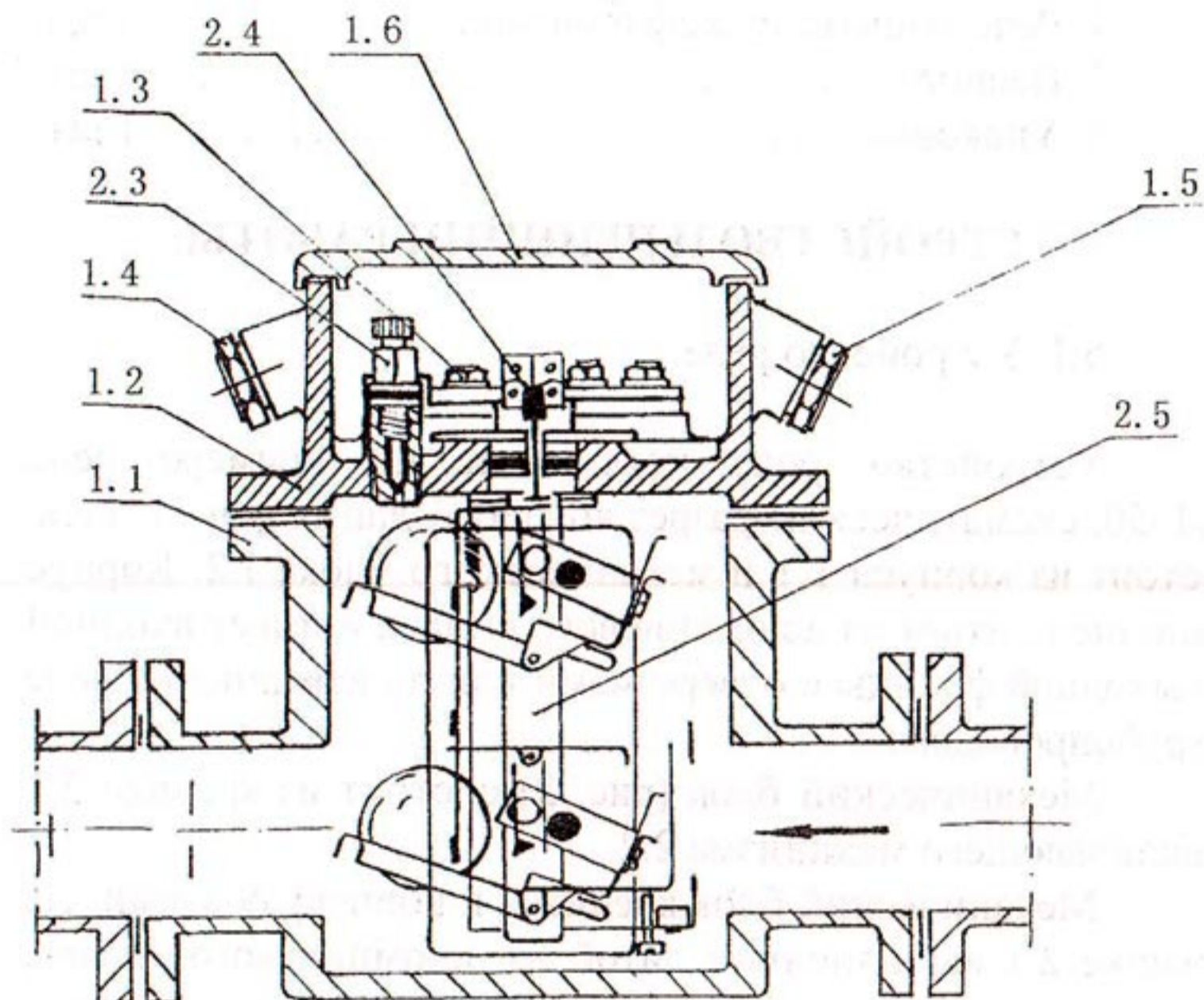
Механический блок крепится к корпусу болтами. На крышке 2.1 выполненной литой из алюминиевого сплава, крепятся газоспускной клапан 2.3 или шаровый кран, контрольная кнопка 2.4 а в клеммной коробке находятся блок герметизированных магнитоуправляемых контактов 2.5 и клеммник 1.3.

Для визуального контроля работы механического блока в корпусе имеются с двух сторон смотровые стёкла. Для защиты стёкол от загрязнений и вредного воздействия солнечных лучей имеются откидные защитные крышки.

Клеммная коробка, имеющая два резьбовых отверстия для герметизированного ввода и крепления сигнального кабеля в металлорукаве, закрывается откидной крышкой 1.6 с резиновой прокладкой.

Блок герметизированных контактов (БК) 2.5 состоит из кожуха, выполненного из алюминия, с присое-

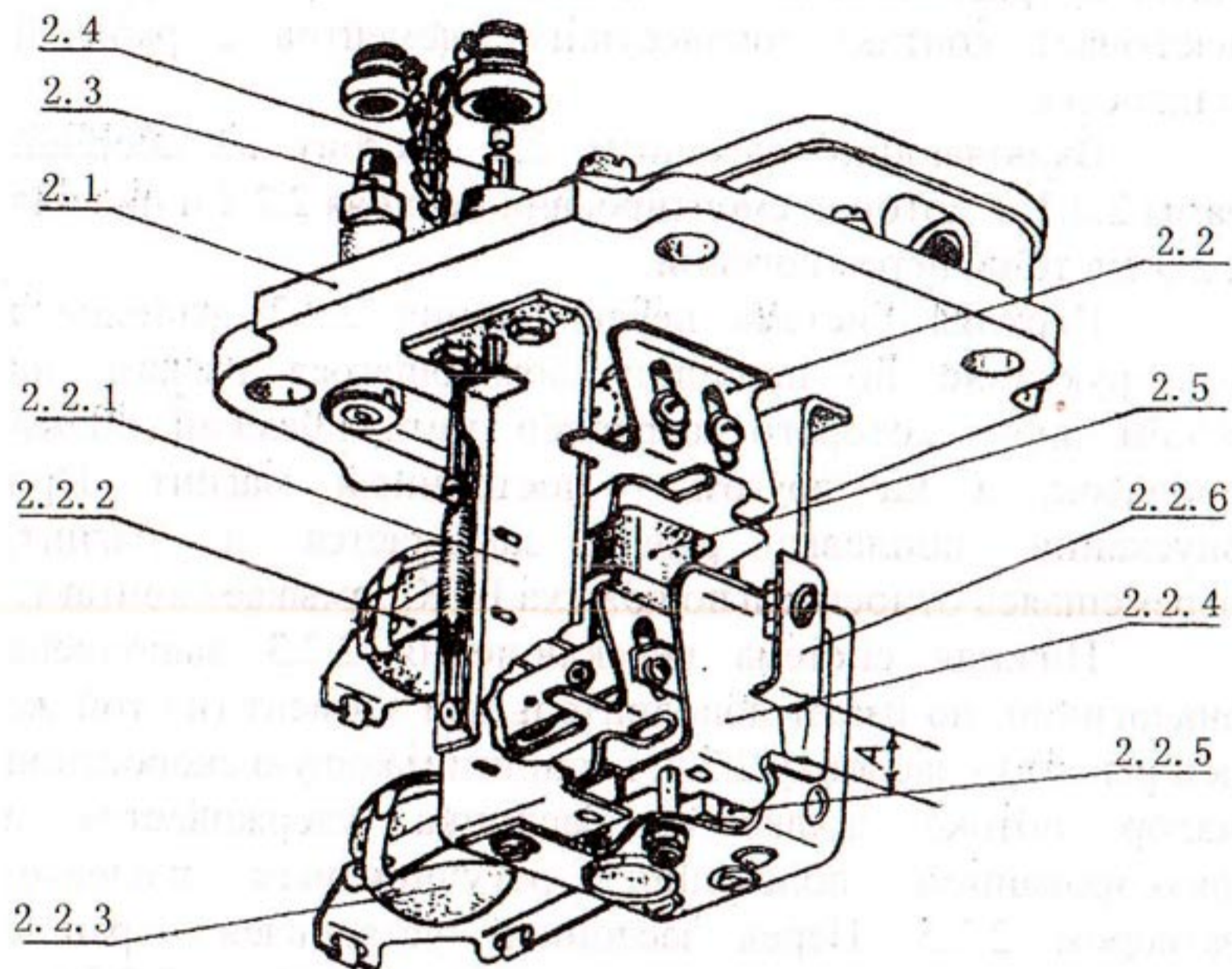
## Схема реле защиты трансформатора РЗТ-50



- 1.1 – корпус
- 1.2 – механический блок
- 1.3 – клемник
- 1.4 – заглушка
- 1.5 – заглушка
- 1.6 – крышка
- 2.3 – газоспускной клапан
- 2.4 – контрольная кнопка
- 2.5 – блок герметизированных контактов

Рис. 1

## Механический блок реле РЗТ-50



- 2.1 – крышка
- 2.2 – включающий механизм
- 2.3 – газоспускной клапан
- 2.4 – контрольная кнопка
- 2.5 – блок герметизированных контактов
- 2.2.1 – рама
- 2.2.2 – верхняя система переключений
- 2.2.3 – нижняя система переключений
- 2.2.4 – заслонка
- 2.2.5 – щелевой затвор
- 2.2.6 – шторка

Рис. 2



динительным фланцем и печатной платы с одним, двумя, тремя или четырьмя (в зависимости от исполнения) магнитоуправляемыми контактами. Конструкция исключает контакт токонесущих элементов с рабочей жидкостью.

Включающий механизм 2.2 состоит из сборной рамы 2.2.1, в которой смонтирована верхняя 2.2.2 и нижняя 2.2.3 системы переключений.

Верхняя система переключения 2.2.2 выполнена конструктивно по принципу ломающегося рычага, на одном плече которого закреплён металлический полый поплавок, а на другом - постоянный магнит. При опускании поплавок рычаг замыкается и магнит, перемещаясь относительно кожуха БГК, замыкает контакт.

Нижняя система переключения 2.2.3 выполнена аналогично, но имеет дополнительный элемент (на той же оси рычага) - заслонку 2.2.4, воспринимающую скоростной напор потока жидкости. Заслонка удерживается в фиксированном положении, регулируемым щелевым затвором 2.2.5. Перед заслонкой установлен экран с отверстием, перекрываемым регулируемой шторкой 2.2.6.

Реле типа РЗТ-80 имеет дополнительную систему экранов, защищающих верхнюю систему переключений от динамического воздействия потока изолирующей жидкости, протекающей через реле.

У струйного реле типа РЗТ-25 имеется только одна система переключения, которая соответствует нижней системе переключений двухпоплавокных реле типа РЗТ-50 и РЗТ-80, и фиксатор-заслонку, обеспечивающий «запоминание» сигнала «ОТКЛЮЧЕНИЕ».

## 5.2. Принцип работы.

Принцип работы поясняется на примере двухпоплавкового реле, схематический разрез которого дан на рис. 1.

При нормальной работе контролируемого аппарата реле полностью заполнено маслом. Поплавки удерживаются в верхнем положении подъемной силой. Если внутри контролируемого аппарата из-за неисправностей образуются газовые пузыри, то они на пути к расширительному сосуду будут накапливаться в верхней части реле, что приведет к снижению уровня масла и опусканию верхнего поплавка. Связанный с поплавком постоянный магнит приближается к кожуху БГК и коммутирует сигнал «ПРЕДУПРЕЖДЕНИЕ».

При дальнейшем понижении уровня, имеющем место при утечке масла, опускается нижний поплавок и связанный с ним постоянный магнит коммутирует сигнал «ОТКЛЮЧЕНИЕ» на нижней паре контактов БГК. На это же плечо ломающегося рычага с постоянным магнитом воздействует заслонка, воспринимающая скоростной напор масла.

Когда усилие воздействия масла на заслонку превысит усилие магнитного затвора, заслонка открывается и воздействуя на магнит, вызывает формирование сигнала «ОТКЛЮЧЕНИЕ».

При уменьшении скорости потока заслонка возвращается в исходное положение под действием силы тяжести.

## 5.3. Проверка работоспособности.

Работоспособность реле проверяется нажатием контрольной кнопки, которая при движении вниз утапливает верхний и нижний поплавки, вызывая принудительную коммутацию сигналов

«ПРЕДУПРЕЖДЕНИЕ» и «ОТКЛЮЧЕНИЕ». После отпускания кнопки под действием пружины система возвращается в исходное положение.

У реле РЗТ-25 фиксатор-защелка срабатывает в момент коммутации сигнала «ОТКЛЮЧЕНИЕ» и не позволяет системе вернуться в исходное положение. Для сброса сигнала «ОТКЛЮЧЕНИЕ» необходимо повторное нажатие на контрольную кнопку (утопив ее на 3-5 мм).

## **6. УКАЗАНИЕ МЕР БЕЗОПАСНОСТИ.**

Реле по способу защиты от поражения электрическим током относится к классу 1 по ГОСТ 12.2.007.0-75. Все токоведущие части реле защищены от случайного прикосновения металлической оболочкой, подлежащей заземлению через специально предназначенные винты.

К обслуживанию реле допускаются лица, ознакомившиеся с настоящим паспортом и прошедшие инструктаж по технике безопасности.

Все работы должны проводиться с соблюдением правил техники безопасности при эксплуатации электроустановок.

### **ВНИМАНИЕ!**

Работы с реле, установленным на трансформаторе, должны проводиться только при отключенном от сети трансформаторе.

## **7. МОНТАЖ И ПОДГОТОВКА К РАБОТЕ.**

Реле поставляется потребителю с установленным, в соответствии с заказом, порогом срабатывания по скорости потока масла и замыкающимися контактами. При отсутствии в заказе указаний о пороге срабатывания реле поставляется с настройкой 1 м/с.

При необходимости изменения порога срабатывания по скорости потока масла, реле вскрывается и установка порога срабатывания производится за счет изменения положения подвижной шторки (см. рис.2 размер «А»), частично перекрывающей проходное окно в экране. Значения размера «А», в зависимости от порога срабатывания, приведены в таблице 3.

После перестройки, необходимо проверить срабатывание реле при проливе масла.

Таблица 3

Тип реле, завод. №	Порог срабатывания при скорости потока масла, м/с	Размер «А», мм
	0,65	<i>открыт</i>
<i>РЗТ - 80-2-1 УМ1</i>	1,0	<i>13</i>
<i>Завод. № . 15483</i>	1,5	<i>8</i>

Диаметр трубопровода должен соответствовать типоразмеру реле.

Реле монтируется на соединительный трубопровод между баком трансформатора и расширительным сосудом. Красная стрелка на корпусе реле должна указывать в сторону расширительного сосуда. Непараллельность

фланцев трубопровода должна быть не более 0,4 мм.

Угол подъема трубопровода в сторону расширительного сосуда должен быть в диапазоне от  $1^\circ$  до  $4^\circ$ .

Конструкция реле обеспечивает крепление к крышке металорукавов типа РЗ-Ц-Х-20 или РЗ-Н-Х-20 и ввод в клеммную коробку сигнального кабеля диаметром до 12 мм.

7.1. Заземлить корпус реле в одной из двух точек, согласно маркировки.

7.2. Удалить резиновую транспортную вставку, находящуюся в колпачке испытательной кнопки.

7.3. Заполнить реле изолирующей жидкостью, для чего:

- снять колпачковую гайку газоспускного клапана;
- открыть клапан и выпустить воздух до начала вытекания изолирующей жидкости;
- закрыть газоспускной клапан и надеть колпачковую гайку.

7.4. Открыть крышку клеммной коробки 1.6 и, плавно нажимая на контрольную кнопку 2.4 с помощью пробника любого типа, включенного на зажимы 3-4, проверить срабатывание контактов «ПРЕДУПРЕЖДЕНИЕ». Включить пробник на зажимы 1-2 и повторить операцию для контактов «ОТКЛЮЧЕНИЕ».

7.5. Произвести испытание сопротивления изоляции между контактами мегометром с  $U \leq 1000$  В, при этом сопротивление изоляции должно превышать 5 МоМ.

7.6. Подключить жилы сигнального кабеля к зажимам реле согласно табличке на внутренней стороне крышки клеммной коробки и закрыть крышку.

**ПРИМЕЧАНИЕ.** Допускается испытание по п. 7.3 и 7.5 проводить до установки реле на трансформатор.

## 8. ТЕХНИЧЕСКОЕ ОБСЛУЖИВАНИЕ.

Обслуживание реле заключается в периодическом осмотре и проверке согласно требований эксплуатации трансформатора, на котором оно установлено.

При плановых осмотрах защищаемых аппаратов нужно проводить проверку работоспособности реле (см. п. 5.3).

Реле проверять на герметичность по отсутствию течей и подтеканий. Возникшие неполадки подлежат устранению.

Отбор пробы газа из реле производить только на отключенном трансформаторе.

## 9. УПАКОВКА, ТРАНСПОРТИРОВАНИЕ И ХРАНЕНИЕ.

Паспорт и реле с заглушенным входным и выходным патрубками, заглушенной клеммной коробкой упакованы в гофро-картонную коробку.

Транспортирование реле может производиться всеми видами транспорта, при этом коробки с реле должны быть защищены от воздействия осадков и надежно закреплены на транспортном средстве.

Реле должны храниться в транспортной таре изготовителя при температуре окружающего воздуха от +5 до +40° С.

## 10. СВИДЕТЕЛЬСТВО О ПРИЁМКЕ.

Реле защиты трансформатора РЗТ ..80-2-1...УМ/

заводской номер ..15483... настроено на пороговую  
скорость срабатывания  $V = 1.0$ ... м/сек, испытано в  
соответствии с требованиями ТУ-16-92 ВГЕИ 647.653.001  
ТУ технической документации и признано годным к  
эксплуатации.



Дата выпуска ..20/32

Испытатель ..В.Род... ..

Начальник испытательной  
лаборатории ..

## 11. ГАРАНТИИ ИЗГОТОВИТЕЛЯ.

Предприятие-изготовитель гарантирует работо-  
способность реле и соответствие технических  
характеристик технической документации при соблюдении  
потребителем условий эксплуатации, транспортирования и  
хранения.

Гарантийный срок 5 лет с даты выпуска продукции.

**ИСПЫТАТЕЛЬНАЯ  
ЛАБОРАТОРИЯ**

Предприятие "ФАЗА"  
Украина, г. Запорожье

**ОТМЕТКИ ТЕХНИЧЕСКИХ СЛУЖБ  
ПОТРЕБИТЕЛЯ:**

Произведена перенастройка реле № *15483*.....  
на пороговую скорость срабатывания.....

*V = 0.65 м/с*.....



**ООО "Фаза"**

69065, г. Запорожье

ул. Бетховена, 26

[www.ffaza.at.ua](http://www.ffaza.at.ua)

т/ф (0612) 52-50-63

т. (061) 219-03-34

E-mail: [ffaza@mail.ru](mailto:ffaza@mail.ru)

**Внимание!**

Сертифицированная испытательная лаборатория ООО «Фаза» (св-во об Аттестации № E4808 от 12 декабря 2008 г., свидетельство об аттестации № E41-11 от 12 декабря 2011 г.) производит **поверку и настройку** реле типа РЗТ, РГТ, реле Бухгольца, с выдачей соответствующих протоколов испытаний.



# ПРОТОКОЛ № 13273

« маябрь 2013 г.

ИСПЫТАНИЯ ГАЗОВЫХ И СТРУЙНЫХ РЕЛЕ ТИПА \_\_\_\_\_

РЗТ-80-2-0,65 ЧХ11

РЕЗУЛЬТАТЫ ИСПЫТАНИЙ:

1. Произведен внешний осмотр - дефектов не обнаружено.
2. Испытание на герметичность ( при давлении 1атм , t масла =80 С, длительности -60 мин.) - течь масла отсутствует.
3. Проверена электрическая прочность изоляции реле.Изоляция выдерживает напряжение 1000в 50гц в течении 1 мин. - без следов пробоя.
4. Сопротивление изоляции на корпус реле измерено мегомметром 1000в. и составляет: >19 мом ----- НОРМАТИВ >5,0 мом
5. Проверка чувствительности отключающего элемента.Время срабатывания реле 0,05 сек ----- 0,1сек
6. Сигнал « предупреждение» срабатывает при наличии газа в корпусе реле в объеме 290 см<sup>3</sup> ----- +50 см<sup>3</sup> / 300 -100см<sup>3</sup>
7. Сигнал «отключение» срабатывает при потере масла в реле на 8 мм ----- 1 - 10мм
8. Реле настроенное на порог срабатывания V= 0,65 м\сек. срабатывает при V= 0,63 м\сек. 0,65-0,17

ЗАКЛЮЧЕНИЕ: Реле РЗТ-80-2-065ЧХ11 Зав № 15483

проверено и СООТВЕТСТВУЕТ техническим условиям ТУ-16-92 ВГЕИ 647.653.001 ТУ.

Испытания провел

 Головянко В.П.

Начальник испытательной лаборатории ООО «Фаза»

 Гармаш Я.Я.

\* Свидетельство об Аттестации испытательной лаборатории ООО «Фаза» № Е41-11 от 12 декабря 2011 г, ГП «Запорожстандарт метрология»