

ВЕНТИЛЯТОР ВН-2 (ВН-2В)
ПАСПОРТ В2.964.014 ПС

1. Назначение изделия

Вентилятор ВН-2 (ВН-2В) предназначен для охлаждения нагреваемых узлов и снижения температуры внутри кожуха электродных устройств и других промышленных приборов.

2. Технические характеристики

Напряжение питания	
Частота вращения при статическом давлении, равном нулю, не менее	2400
Производительность при статическом давлении равном нулю, при напряжении питания 220 В, м/ч, не менее	144
Статическое давление при производительности равной нулю, при напряжении питания 220В, Па, не менее	40
Потребляемая мощность при напряжении питания 220 В, Вт, не более	18
Потребляемый ток, при напряжении питания 220 В, мА, не более	95
Рабочий диапазон температур, при в ходе вентилятора, °С	от -10 до +60
Уровень акустических шумов, дБ, не более	55
Наработка на отказ, час, на менее	25000
Габаритные размеры, мм, не более,	130x130x39,5
Масса, кг, не более	0,53

3. Комплектность

В комплект поставки входит:

- а) вентилятор ВН-2 (ВН-2В) - 1 шт.
- б) паспорт В2.964.014 ПС - 1 экз.

4. Указания по эксплуатации

4.1 Вентилятор допускается устанавливать в аппаратуру, в которую он входит, в любом положении.

4.2 Вращение крыльчатки - против часовой стрелки.

4.3 Для выполнения требований по аэродинамическим характеристикам и уровню шумов вентилятор устанавливать не ближе 30 мм к элементам конструкции, создающим сопротивление потоку воздуха на шумопоглощающих опорах.

4.4 Категорически **ЗАПРЕЩАЕТСЯ** подвергать вентилятор механическим ударам в процессе контроля, межцеховой транспортировки и монтажа в изделиях.

4.5 Ввод в эксплуатацию и измерения проводить после распаковки вентилятора и выдержке не менее 6 часов при температуре $20 \pm 10^\circ \text{C}$ и влажности от 45 до 80%.

5. Указания мер безопасности

5.1 Перед включением вентилятор необходимо заземлить, для чего клемму соединяют медным проводом сечением не менее 1 мм² с земляной шиной.

6. Техническое обслуживание

6.1 Не реже 1 раза в полугодие проводить профилактику вентилятора, включающую в себя следующие операции:

- очистка от пыли корпуса и ротора с крыльчаткой;
- промывка подшипников;
- смазка подшипников.

Для выполнения профилактики необходимо, снять заглушку поз. 1 (Рис.1), снять стопорную шайбу поз. 2, шайбу поз. 6, вынуть ротор с крыльчаткой поз. 3, вынуть подшипники поз. 4, снять втулку поз. 8 и шайбу пружинную поз. 7.

Очистку от пыли ротора с крыльчаткой и корпуса производить сухой щеткой или пылесосом. Допускается очистка от пыли ротора с крыльчаткой и корпуса продуванием сжатым воздухом, очищенным от паров масла.

Промывку подшипников производить в ванне с керосином.

После промывки производить сушку подшипников.

После сушки подшипники смазать смазкой ЦИАТИМ-202 ГОСТ 111175-75. Сборку вентилятора ВН-2 (ВН-2В) производить в порядке обратном разборки.

Произведения технического обслуживания сделать отметку в Приложении 2 настоящего паспорта проверить вентилятор на соответствие требованиям раздела 2.

7. Свидетельство о приемке и упаковке

7.1 Вентилятор ВН-2 (ВН-2В) соответствует техническим условиям ТУ 25.11. 1395-78, признан годным для эксплуатации и упакован согласно требованиям, предусмотренным конструкторской документацией.

Дата выпуск _____

Упаковку произвел _____

Представитель ОТК _____

8. Гарантии изготовителя

8.1 Изготовитель гарантирует соответствие вентилятора требованиям настоящих технических условий при соблюдении потребителем условий эксплуатации, транспортирования и хранения, установленных техническими условиями.

8.2 Гарантийный срок эксплуатации вентилятора для внутрисоюзных поставок -12 месяцев со дня ввода в эксплуатацию.

8.3 Гарантийный срок хранения вентилятора в упаковке по условиям 1гр. ГОСТ 15150-69, но при температуре от 1° до 40°С. 6 месяцев с момента изготовления.

8.4 Ввод прибора в эксплуатацию в период гарантийного срока хранения прекращает его течение. Если прибор не был введен в эксплуатацию до истечения гарантийного срока хранения, началом гарантийного срока эксплуатации считается момент истечения гарантийного срока хранения.

8.5 Отметку о вводе изделия в эксплуатацию произвести в Приложении 1 настоящего паспорта (отметка о проведении входного контроля является датой ввода в эксплуатацию).

8.6 Гарантии не распространяются при отсутствии паспорта на изделие, при несоблюдении условий эксплуатации, транспортировки, хранения и отметок в паспорте о вводе в эксплуатацию и техническому обслуживанию, установленных техническими условиями и настоящим паспортом.

9. Сведения о содержании цветных металлов в изделии

1. Алюминий литейный АЛ2, группа 4, сорт 1-190 г. - корпус.
2. Алюминий чистый А8, группа 1, сорт 1-15 г-ротор.
3. Медь М1, группа 2, сорт 1-51 г - катушка.
4. Медь М3, группа 2, сорт 1-4 г—шунт.

Дата ввода в эксплуатацию

Подпись ответственного

Приложение 2

Дата проведения
технического обслуживания

Подпись ответственного

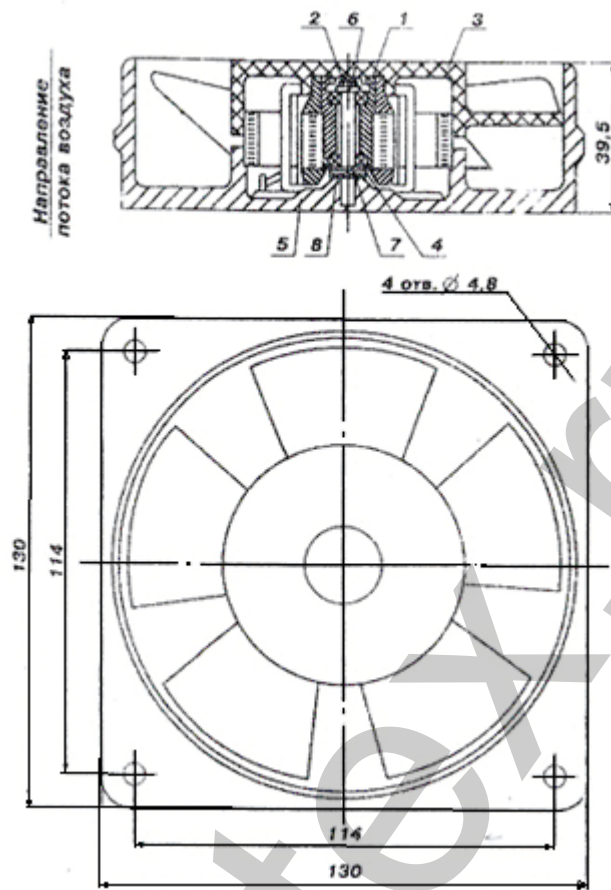


Рис. 1. Вентилятор ВН-2 (ВН-2В)

- 1 - заглушка
- 2 - стопорная шайба
- 3 - ротор с крыльчаткой
- 4 - подшипник
- 5 - корпус
- 6 - шайба
- 7 - пружинная шайба
- 8 - втулка