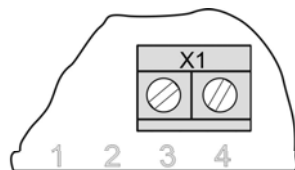


«ПЛАЙ-1.4» ОР-05С-12/24

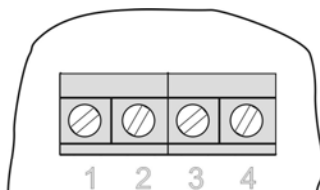


1	2	3	4
C	⊥	-	+

- 3 – «минус» источника питания;
- 4 – «плюс» источника питания

Рисунок 3

«ПЛАЙ-1.4» ОР-05С-12/24-А и ОР-05С-12/24-П



1	2	3	4
C	⊥	-	+

- 1 (C) – сигнальный (вход-выход);
- 2 – общий;
- 3 – «минус» источника питания;
- 4 – «плюс» источника питания

Рисунок 4



166



**Оповещатели пожарные речевые**  
*(с функцией визуального светового индикатора)*

«ПЛАЙ-1.4»

(ОР-05С-12/24, ОР-05С-12/24-А,  
ОР-05С-12/24-П)

(«БАЙКА»)

(Оповещатели световые)

ПАСПОРТ

33888041-001-01 ПС

## 1. Назначение

- 1.1 Оповещатели пожарные речевые «ПЛАЙ-1.4» (ОР-05С-12/24, ОР-05С-12/24-А, ОР-05С-12/24-П), далее – оповещатели, предназначены для подачи речевых сообщений в системах тревожной сигнализации или управления эвакуацией людей при пожаре.
- 1.2 Оповещатель «ПЛАЙ-1.4» ОР-05С-12/24 предназначен для озвучивания малых и средних помещений и выдает речевое сообщение и прерывистый световой сигнал при подаче напряжения питания.
- 1.3 Для озвучивания больших помещений используется комплект активного «ПЛАЙ-1.4» ОР-05С-12/24-А и пассивных «ПЛАЙ-1.4» ОР-05С-12/24-П оповещателей. Пассивные оповещатели не имеют узла речевого сообщения.
- 1.4 Оповещатели предназначены для непрерывной (круглосуточной) работы в помещениях.
- 1.5 Оповещатели имеют световую индикацию.
- 1.6 Оповещатели могут иметь информационную надпись, содержание которой оговаривается при заказе продукции.

## 2. Конструкция и принцип работы

- 2.1 Оповещатели выполнены в пластмассовом корпусе, имеющем основание и кожух.
- 2.2 Также в состав оповещателя «ПЛАЙ-1.4» ОР-05С-12/24 входит динамическая головка, усилитель мощности, светодиоды и узел речевого сообщения (микросхема с записанной фонограммой).
- 2.2 На основании расположены плата с электронными компонентами и клеммная колодка для подключения источника питания.
- 2.3 Исполнительными элементами оповещателей являются:
  - светодиоды – источник светового сигнала;
  - микросхема с записанной фонограммой – источник речевого сигнала.
- 2.4 Оповещатели выдают световой сигнал и речевое сообщение при подаче напряжения питания на клеммную колодку (рисунки 2 – 4 приложения).

## 3. Общие указания

- 3.1. При покупке оповещателя проверить:
  - отсутствие повреждений корпуса;
  - наличие штампа ОТК в паспорте.

## Габаритные и установочные размеры оповещателя «ПЛАЙ-1.4» ОР-05С-12/24

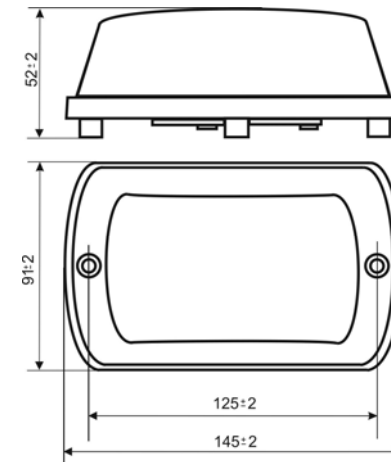
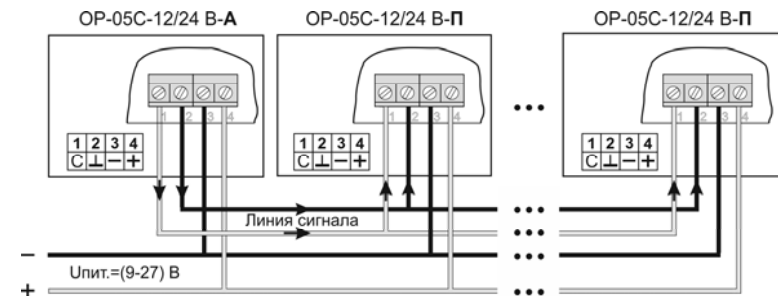


Рисунок 1

## Схема подключения оповещателей

### «ПЛАЙ-1.4» ОР-05С-12/24-А и ОР-05С-12/24-П



ОР-05С-12/24 В-А – активный оповещатель;  
 ОР-05С-12/24 В-П – пассивный оповещатель.

Рисунок 2

## 11. Сведения о ремонте

- 11.1 Ремонт оповещателей осуществляется предприятием-изготовителем.
- 11.2 Ремонт оповещателей, у которых не истек срок гарантии, осуществляется бесплатно.
- 11.3 На ремонт оповещатель предоставляется с письмом, в котором должны быть указаны:
- характер неисправности;
  - место установки и условия эксплуатации оповещателя;
  - контактный телефон и лицо, с которым можно общаться по вопросам ремонта.

## 12. Сведения об утилизации

- 12.1 Оповещатели не содержат в своем составе веществ и материалов, опасных для жизни и здоровья человека и окружающей среды, и не требуют специальных мер предосторожности при транспортировании, хранении и утилизации.

## 4. Технические данные

4.1 Технические параметры оповещателей приведены в таблице.

Таблица

Параметр	Норма для типа	
	«ПЛАЙ-1.4» (ОР-05С-12/24, ОР-05С-12/24-А)	«ПЛАЙ-1.4» (ОР-05С-12/24-П)
Напряжение питания, В	= (12+15-3)	
Потребляемый ток, мА не более**	170	
Уровень звукового давления на расстоянии 1 м, дБ, не менее **	85 (среднеквадр. знач.)	
Емкость памяти для речевого сообщения, сек., не менее *	60	-
Габаритные размеры, мм (длина, ширина, высота)	145 x 91 x 52	
Масса, кг, не более	0,8	
Диапазон рабочих температур, °С	от минус 10 до плюс 50	
Степень защиты оболочки	IP22 IP53 (при установке на монтажную поверхность)	
Оповещатели сохраняют работоспособность в непрерывном круглосуточном режиме и рассчитаны не менее, чем на 20 000 ч работы		
Оповещатели устойчивы к воздействию относительной влажности среды (95±3) % при температуре 35 °С **		

### **Примечания:**

\* Емкость памяти может быть увеличена (под заказ);

\*\* Параметры указаны при номинальном напряжении питания

## 5. Комплектность поставки

- 5.1 Оповещатель «ПЛАЙ-1.4» (ОР-05С-12/24, ОР-05С-12/24-А, ОР-05С-12/24-П);
- 5.2 Паспорт – на единичные поставки и на партию - от 10 шт.
- 5.3 Комплект крепежа (для крепления основания к поверхности монтажа и крепления кожуха).

## 6. Свидетельство о приемке

6.1 Оповещатель «ПЛАЙ-1.4» (ОР-05С-12/24, ОР-05С-12/24-А,

**ОР-05С-12/24-П) зав. №** \_\_\_\_\_

соответствует ТУ У 31.6-33888041-001:2005 и признан годным для эксплуатации.

Дата выпуска \_\_\_\_\_

Контролер ОТК \_\_\_\_\_

## 7. Меры безопасности

7.1 По способу защиты человека от поражения электрическим током оповещатели «ПЛАЙ-1.4» (ОР-05С-12/24, ОР-05С-12/24-А, ОР-05С-12/24-П) относятся к III классу защиты по ГОСТ 12.2.007.0-75 и при работе с ними нет опасности поражения электрическим током.

## 8. Подключение оповещателей

- 8.1 Оповещатель «ПЛАЙ-1.4» ОР-05С-12/24 (для озвучивания малых и средних помещений) выдаёт речевое сообщение при подаче напряжения питания на клеммную колодку.
- 8.2 Для озвучивания больших помещений используется комплект: активных «ПЛАЙ-1.4» (ОР-05С-12/24-А) и пассивных «ПЛАЙ-1.4» (ОР-05С-12/24-П) оповещателей. Эти оповещатели имеют дополнительные: линейный выход - «ПЛАЙ-1.4» (ОР-05С-12/24-А) и линейный вход – «ПЛАЙ-1.4» (ОР-05С-12/24-П). Сигнал с активного оповещателя поступает на ряд пассивных.
- Этим достигается синхронность работы всех оповещателей.
- 8.3 К одному активному оповещателю можно подключить до **20 шт.** пассивных. Схема подключения пассивных оповещателей к активному оповещателю приведена в приложении, рисунок 2.
- 8.4 Варианты подключения оповещателей «ПЛАЙ-1.4» ОР-05С-12/24, ОР-05С-12/24-А и ОР-05С-12/24-П к колодкам, расположенным на плате, приведены в приложении, рисунки 3, 4.

## 9. Подготовка к работе и монтаж

- 9.1 Конструкция оповещателей обеспечивает возможность их крепления как в горизонтальном, так и в вертикальном положении на монтажную поверхность.
- 9.2 Снять упаковочную пленку.
- 9.3 Прodelать в кабельном вводе отверстие под подводящий кабель.
- 9.4 Кабель разделать на длину (30 - 35) мм, зачистить на длину (5 - 7) мм.
- 9.5 Продеть разделанный кабель электропитания в отверстие кабельного ввода.
- 9.6 Подсоединить кабель к клеммной колодке в соответствии с этикеткой соединений, находящейся возле колодки.
- 9.7 Во всех модификациях оповещателей – клеммник винтовой (провод фиксируется винтом).
- 9.8 Максимальное сечение подводимых проводов – 1,5 мм<sup>2</sup>.
- 9.9 Проверить работоспособность оповещателя путем подачи напряжения питания 12 В (24 В) постоянного тока (в зависимости от модификации оповещателя) в соответствии с обозначениями на плате (рисунки 3 - 4 приложения). Оповещатель должен выдать речевое сообщение и прерывистый световой сигнал.
- 9.10 После подключения оповещателя установить кожух на основание и закрепить с помощью крепежа (крепеж прилагается).
- 9.11 Установить оповещатель на монтажной поверхности (шурупы и дюбеля входят в комплект поставки).

## 10. Гарантийные обязательства

- 10.1 Предприятие-изготовитель гарантирует соответствие оповещателей требованиям ТУ У 31.6-33888041-001:2005 при соблюдении потребителем условий и правил хранения, транспортирования и эксплуатации.
- 10.2 Гарантийный срок эксплуатации – 18 месяцев со дня ввода оповещателей в эксплуатацию.
- 10.3 Гарантийный срок хранения – 12 месяцев с момента изготовления оповещателя.
- 10.4 Гарантии не распространяются на оповещатели, имеющие повреждения и следы самостоятельного ремонта.