



**ОПОВЕЩАТЕЛИ СВЕТО-ЗВУКОВЫЕ ТЕЛЕФОННЫЕ**

**«ТОРТИЛА» С-05Т**

**ПАСПОРТ**

**31.6-23389124-014-001 ПС**

## 1. Назначение

- 1.1 Оповещатель свето-звуковой «ТОРТИЛА» С-05Т-110 В предназначен для **громкого** дублирования телефонного сигнала вызова (в шумных и больших помещениях, а также на открытом пространстве).
- 1.2 Оповещатель предназначен для непрерывной (круглосуточной) работы внутри помещений или вне помещений под навесами или козырьком для защиты от прямого попадания на них воды.

## 2. Конструкция и принцип работы

- 2.1 Оповещатель выполнен в пластмассовом прозрачном корпусе, имеющем основание и кожух.
- 2.2 На основании расположены плата с электронными компонентами и два провода для подключения источника питания.
- 2.3 Исполнительными элементами оповещателя являются:
  - светодиоды – источник светового сигнала;
  - пьезоизлучатель – источник звукового сигнала.
- 2.4 Оповещатель выдает световой и звуковой сигналы при подаче на него напряжения питания.
- 2.5 На передней части кожуха оповещателя размещена пиктограмма телефона.

## 3. Общие указания

- 3.1. При покупке оповещателя проверить:
  - отсутствие повреждений корпуса;
  - наличие штампа ОТК в паспорте.

## 4. Комплектность поставки

- 4.1 Оповещатель «ТОРТИЛА» С-05Т-110 В;
- 4.2 Паспорт – на единичные поставки и на партию - от 10 шт.

## 5. Свидетельство о приемке

- 5.1 Оповещатель соответствует ТУ У 31.6-23389124-014: 2005 и признан годным для эксплуатации.

Дата выпуска \_\_\_\_\_

Контролер ОТК \_\_\_\_\_

## 6. Технические данные

Параметр	Значение
	<b>С-05Т-110 В</b>
Напряжение питания, В	~(110+11-65) В частотой (50+10-30) Гц
Потребляемый ток, мА, не более *	35
Уровень звукового давления на расстоянии 1 м, дБ, не менее (среднеквадратичное значение) *	90
Габаритные размеры (длина, ширина, высота), мм, не более (см. приложение)	145 x 91 x 52
Масса, г, не более	200
Степень защиты оболочки	IP54
Диапазон рабочих температур, °С**	от минус 10 до плюс 50
Оповещатели сохраняют работоспособность в течение не менее 8 ч в сутки и рассчитаны не менее, чем на 100 ч непрерывной работы	
Оповещатели устойчивы к воздействию относительной влажности среды 95 % при температуре (25±3) °С **	
<b>Оповещатель питается непосредственно от телефонной сети</b>	
Ток потребления в режиме ожидания 1,2 мА при Упит.= 60 В постоянного тока	

\* Параметры указаны при номинальном напряжении питания

\*\* При эксплуатации оповещателей в климатических условиях, отличных от указанных в таблице, оповещатели сохраняют работоспособность, но уровень звукового давления будет уменьшаться.

## **7. Меры безопасности**

- 7.1 По способу защиты человека от поражения электрическим током оповещатель С-05Т-110 В относится ко II классу защиты по ГОСТ 12.2.007.0-75.
- 7.2 К работе по монтажу, установке, проверке, обслуживанию и эксплуатации оповещателей С-05Т-110 В допускаются лица, ознакомленные с правилами техники безопасности при работе с электрическими устройствами напряжением до 1000 В.

## **8. Подготовка к работе и монтаж**

- 8.1 Сечение выходящих проводов для С-05Т-110 В – не менее 0,35 мм<sup>2</sup>.
- 8.2 Конструкция оповещателей обеспечивает возможность их крепления как в горизонтальном, так и в вертикальном положении на монтажную поверхность шурупами (саморезами) 4,0 x 35 (2 шт.) и дюбелями диаметром 6 мм (2 шт.) (см. приложение)
- 8.3 Снять кожух, открутив два самореза в нижней части основания.
- 8.4 Проверить работоспособность оповещателя путем подачи напряжения питания 110 В переменного тока на выводы оповещателя. Оповещатель должен выдать световой и звуковой сигналы.
- 8.5 После подключения оповещателя установить кожух на место и закрепить оповещатель на монтажной поверхности.

## **9. Гарантийные обязательства**

- 9.1 Предприятие-изготовитель гарантирует соответствие оповещателей требованиям ТУ У 31.6-23389124-014: 2005 при соблюдении потребителем условий и правил хранения, транспортирования и эксплуатации.
- 9.2 Гарантийный срок эксплуатации – 18 месяцев со дня ввода оповещателей в эксплуатацию.
- 9.3 Гарантийный срок хранения - 12 месяцев с момента изготовления оповещателя.
- 9.4 Гарантии не распространяются на оповещатели, имеющие повреждения и следы самостоятельного ремонта.

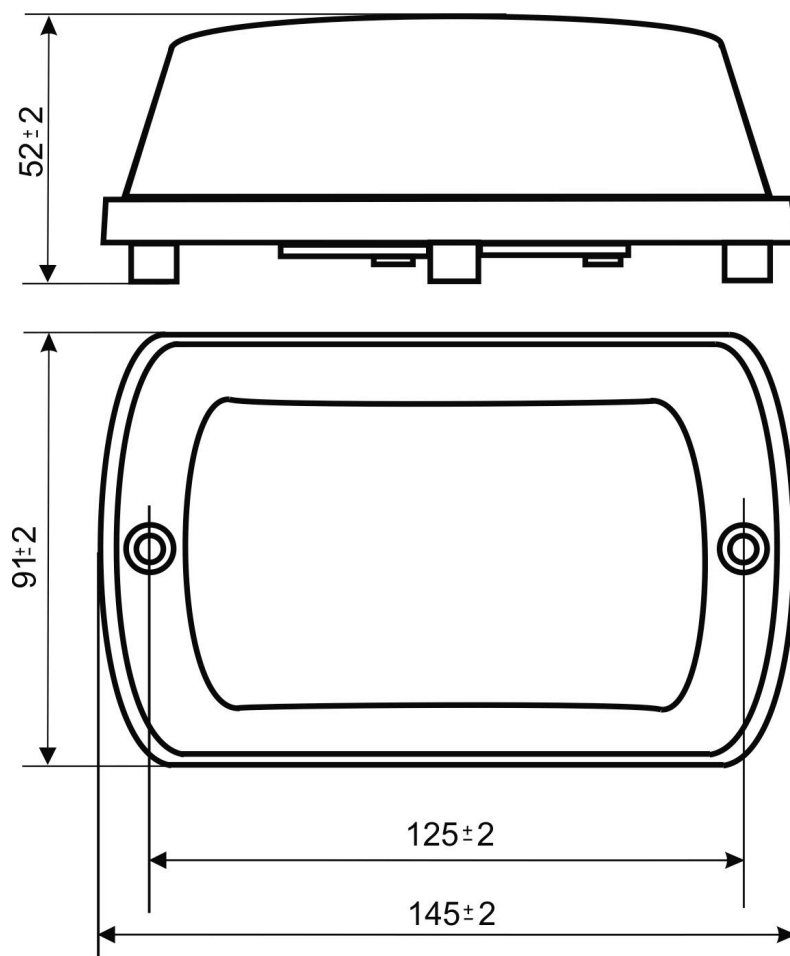
## **10. Сведения о ремонте**

- 10.1 Ремонт оповещателя осуществляется предприятием-изготовителем.
- 10.2 Ремонт оповещателей, у которых не истек срок гарантии, осуществляется бесплатно.
- 10.3 На ремонт оповещатель предоставляется с письмом, в котором должны быть указаны:
  - характер неисправности;
  - место установки и условия эксплуатации оповещателя;
  - контактный телефон и лицо, с которым можно общаться по вопросам ремонта.

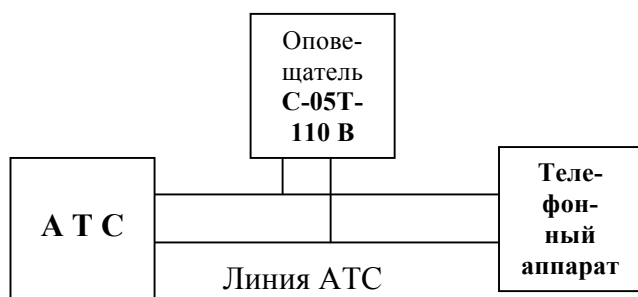
## **11. Сведения об утилизации**

- 11.1 Оповещатели не содержат в своем составе веществ и материалов, опасных для жизни и здоровья человека и окружающей среды, и не требуют специальных мер предосторожности при транспортировании, хранении и утилизации.

# Приложение



**Схема подключения телефонного оповещателя**



Оповещатель подключается напрямую к телефонной линии параллельно телефонному аппарату