



**УНИФИЦИРОВАННЫЙ РЯД  
МАЛОГАБАРИТНЫХ ДАТЧИКОВ-РЕЛЕ  
ДАВЛЕНИЯ И РАЗНОСТИ ДАВЛЕНИЯ**

**ПАСПОРТ**

**АЛШ 2.325.003 ПС**

В связи с постоянной работой по усовершенствованию изделия, улучшающей условия эксплуатации, в конструкцию могут быть внесены незначительные изменения, не отраженные в настоящем издании.

## 1 Назначение

1.1 Унифицированный ряд малогабаритных датчиков-реле давления и разности давлений (в дальнейшем датчиков-реле) предназначаются для использования в автоматических и автоматизированных системах контроля, управления и регулирования давлений (избыточного и вакуумметрического), а также разности давлений.

В зависимости от величины контролируемого давления датчики-реле подразделяются на:

- датчики-реле напора ДН-2,5 (рисунок А.1) для контроля избыточного давления от 4 до 250 кгс/м<sup>2</sup> (от 0,04 до 2,5 кПа);
- датчик-реле напора ДН-6 (рисунок А.1) для контроля избыточного давления от 60 до 600 кгс/м<sup>2</sup> (от 0,6 до 6 кПа);
- датчики-реле напора ДН-40 (рисунок А.2) для контроля избыточного давления от 40 до 4000 кгс/м<sup>2</sup> (от 0,4 до 40 кПа);
- датчики-реле тяги ДТ-2,5 (рисунок А.3) для контроля вакуумметрического давления (тяги) от 4 до 250 кгс/м<sup>2</sup> (от 0,04 до 2,5 кПа);
- датчики-реле тяги ДТ-40 (рисунок А.4) для контроля вакуумметрического давления (тяги) от 40 до 4000 кгс/м<sup>2</sup> (от 0,4 до 40 кПа);
- датчики-реле давления ДД-0,25 (рисунок А.2) для контроля избыточного давления от 0 до 2,5 кгс/см<sup>2</sup> (от 0 до 0,25 МПа);
- датчики-реле давления ДД-1,6 (рисунок А.2) для контроля избыточного давления от 2 до 16 кгс/см<sup>2</sup> (от 2 до 1,6 МПа);
- датчики-реле перепада напора ДПН-2,5 (рисунок А.5) для контроля разности давлений от 10 до 250 кгс/м<sup>2</sup> (от 0,1 до 2,5 кПа);
- датчики-реле напора и тяги ДНТ-1 (рисунок А.6) для контроля напора от 0 до 100 кгс/м<sup>2</sup> (от 0 до 1 кПа) и тяги от 0 до 10 кгс/м<sup>2</sup> (от 0 до 0,1 кПа).

1.2 Контролируемая среда воздух, газы и жидкости, не агрессивные для датчиков-реле ДН-2,5, ДН-6, ДТ-2,5, ДПН-2,5, ДНТ-1 к алюминиевому сплаву АЛ-9 и маслостойкой резине.

1.3 Датчики-реле предназначены для работы в условиях:

- температура окружающей среды от минус 30 до плюс 50 °С;
- относительная влажность до 95 % при температуре 35 °С;
- вибрация частотой до 25 Гц, амплитуда не более 0,1.

Пример записи обозначения датчик-реле напора ДПН-2,5 с пределами уставок от 0,1 до 2,5 кПа (от 10 до 250 кгс/м<sup>2</sup>) при заказе:

**Датчик-реле перепада напора ДПН-2,5 ТУ 25-02.160217-83**

## 2 Технические характеристики

2.1 Датчики-реле изготавливается в бесшкальном исполнении.

2.2 Типы, пределы уставок, масса, габаритные и присоединительные размеры приведены в таблице 1.

2.4 Датчики-реле изготавливаются с зоной возврата, направленной в сторону повышения давления относительно уставки.

2.5 Величина зоны возврата датчиков-реле не более 10% от верхнего предела уставки (для ДНТ-1 – 25%).

2.6 Сведения о содержании цветных металлов:

- сплав алюминия у датчиков-реле ДН-2,5; ДТ-2,5; ДПН-2,5; ДНТ-1; ДН-6 – 1,388 кг.

2.7 Сведения о содержании драгоценных металлов:

- (эл. контакты) серебра 0,1046 г.

### 3 Комплектность

Комплектность изделия приведена в таблице 3.

Таблица 3

Наименование	Обозначение	Количество	Примечание
Датчик-реле	АЛШ 2.325.003	1 шт.	По спецификации заказа
Паспорт	АЛШ 2.325.003ПС	1 экз.	
Колодка присоединительная	АЛШ 6.721.005	1 шт.	

### 4 Устройство и принцип работы

Принцип действия датчиков-реле основан на уравнивании силы, создаваемой давлением или разрежением контрольной среды на чувствительный элемент, силой упругой деформации пружины.

Датчик-реле состоит из трех основных узлов: чувствительного элемента; пружины; механизма настройки реле.

Чувствительный элемент 2 у датчиков-реле типа ДН-2,5; ДН-6; ДПН-2,5; ДНТ-1; ДТ-2,5 мембранный, а у датчиков-реле ДН-40; ДТ-40; ДД-0,25 и ДД-1,6 сильфонный.

Пружина настроечная 3 имеет рабочий ход, равный ходу чувствительного элемента, для ДНТ-1 настроенные пружины 3 и 14. Этим ходом обеспечивается весь диапазон настройки.

Механизм настройки состоит из маховика 7, втулки 9 с микропереключателем 4, пружины 5 и шайбы фиксирующей 6.

Контролируемая среда через штуцер 1 воздействует на чувствительный элемент, который, перемещаясь, действует на кнопку микропереключателя, замыкая или размыкая электрическую цепь схемы подсоединения контролируемого объекта.

12

Настройка датчика-реле на определенную уставку производится по контрольному манометру вращением маховика. Вращение маховика по часовой стрелке для датчиков-реле ДН-2,5; ДН-6; ДН-40; ДПН-2,5; ДНТ-1; ДД-0,25; ДД-1,6 приводит к удалению микропереключателя от чувствительного элемента, а, следовательно, и к увеличению величины уставки срабатывания: для датчиков-реле ДТ-2,5; ДТ-40 (тяги) к уменьшению уставки. После установки необходимого момента срабатывания маховик закрепить гайкой 8. Для подключения датчика-реле к электрической цепи предусмотрена присоединительная колодка.

## **5 Требования безопасности**

Безопасность при эксплуатации датчика-реле обеспечивается его конструкцией и соблюдением требований, содержащихся в данном паспорте.

## **6 Подготовка изделия к работе**

Установку присоединительной колодки, представленной на рисунке Б.1, на датчик-реле производить следующим образом:

- снять крышку 5;
- пропустить провода с лепестками через отверстие М8 корпуса 7;
- установить корпус 7 на втулку датчика-реле отверстием М8;
- закрепить лепестки в гнездах колодки зажимными винтами 3.

Подключение потребителем датчика-реле к электрической цепи произвести по схеме, приведенной на рисунке В.1, проводами сечением (0,5 - 2,5) мм<sup>2</sup>. Подсоединительные концы проводов зачистить механическим способом, придать им форму кольца и закрепить контактными зажимными винтами.

Крышку закрепить на корпусе колодки.

Перед монтажом, если датчик-реле находился на хранении более шести месяцев, необходимо проверить электрическое сопротивление изоляции между корпусом и электропроводами.

Необходимо настроить датчик-реле на требуемую уставку по контрольному манометру, расположив датчик-реле на стенде штуцером вниз. Точность настройки на требуемую уставку зависит от класса манометра.

Датчик-реле на объекте устанавливается в вертикальном положении штуцером вниз.

Присоединение датчиков-реле ДН-40; ДТ-40; ДД-0,25; ДД-1,6 производить с помощью штуцера М12х1,5. В качестве уплотнения применять прокладки в виде шайб из свинца, фибры, кожи или мягкой меди.

Датчики-реле ДН-2,5; ДН-6; ДТ-2,5; ДПН-2,5; ДНТ-1 для настенного монтажа крепятся посредством кронштейна двумя болтами М8.

Подвод контролируемой среды рекомендуется производить медной или стальной трубкой Ф10х1. Перед монтажом необходимо отвернуть гайку 10, вынуть заглушку 11, а также развальцевать конец трубки по кольцу уплотнительному 12.

Произвести заземление по месту, указанному на корпусе. Рекомендуется на трубопроводе предусмотреть установку контрольного манометра для определения погрешности срабатывания.

5

## 7 Техническое обслуживание

В период эксплуатации приборов необходимо следить за герметичностью соединений, не допускать перегрузки по давлению выше величины, указанной в таблице.

Не реже одного раза в квартал необходимо проверять величину уставки.

Необходимо следить за тем, чтобы поступающее давление не было пульсирующим.

Для проведения указанных проверок необходимо иметь следующее оборудование: образцовый манометр с рабочей шкалой, соответствующей пределам срабатывания датчика-реле; мегаомметр, рассчитанный на напряжение постоянного тока до 500 В; стенд, с помощью которого возможно получение контролируемых давлений (для датчиков-реле тяги разрежения).

## 8 Характерные неисправности и методы их устранения

Характерные неисправности и методы их устранения приведены в таблице 4

Таблица 4 - Характерные неисправности

Наименование неисправности, внешнее проявление и дополнительные признаки	Вероятная причина	Метод устранения	Примечание
Прибор не реагирует на изменение давления	а) засорился трубопровод	а) прочистить трубопровод и осмотреть штуцер	
	б) негерметичность чувствительного элемента	б) заменить прибор	
Прибор работает с большим отклонением от требуемой уставки	Сбита уставка	Снять и настроить прибор на требуемую уставку	
Мигание контрольной лампы, нет размыкания контактов	Вышел из строя микропереключатель	Заменить микропереключатель	

10

## 9 Правила хранения и транспортировки

Приборы до монтажа хранить в вентилируемом помещении, не имеющем пыли, газов и паров, вызывающих коррозию, при температуре от минус 50 до плюс 40°С и относительной влажности до 80%.

## 10 Свидетельство о приемке

Датчик-реле \_\_\_\_\_ № \_\_\_\_\_

соответствует техническим условиям и признан годным для эксплуатации.

Дата выпуска \_\_\_\_\_

Приемку произвел \_\_\_\_\_

(подпись)

Консервацию согласно требованиям технических условий провел

\_\_\_\_\_ (подпись)

Дата консервации \_\_\_\_\_

Срок консервации 3 года

Изделие после консервации принял \_\_\_\_\_

Упаковку согласно требованиям технических условий произвел

\_\_\_\_\_ (подпись)

Изделие после упаковки принял \_\_\_\_\_

(подпись)

Срок службы – 10 лет.

## 11 Гарантийные обязательства

Завод-изготовитель гарантирует соответствие датчика-реле требованиям ТУ 25-02.160217-83 в течение 24 месяцев со дня ввода в эксплуатацию, но не более 36 месяцев со дня отгрузки предприятием-изготовителем, при

соблюдении потребителем условий хранения, монтажа и эксплуатации, указанных в паспорте.

7

Приложение А  
(обязательное)

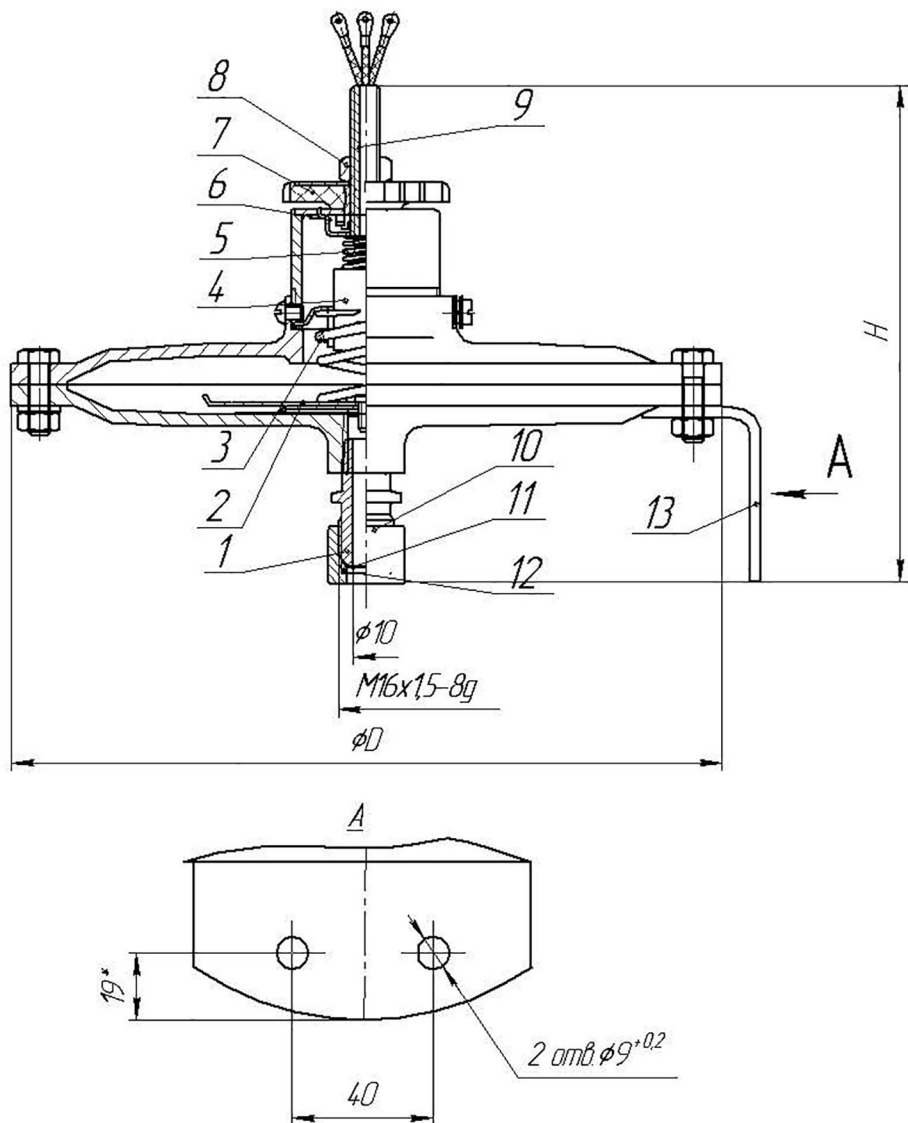


Таблица 1 – Технические характеристики

Тип	Пределы уставок	Давление перегрузки	Габаритные размеры, мм		Масса, не более, кг
			ØD	H	
ДН-2,5	0,04 – 2,5 кПа (4 – 250 кгс/м <sup>2</sup> )	10 кПа (1000 кгс/м <sup>2</sup> )	200 ± 5	135 <sup>+45</sup>	1,4 ± 0,3
ДН-6	0,6 – 6 кПа (60 – 600 кгс/м <sup>2</sup> )	18 кПа (1800 кгс/м <sup>2</sup> )	200 ± 5	135 <sup>+45</sup>	1,4 ± 0,3
ДН-40	0,4 – 40 кПа (40 – 4000 кгс/м <sup>2</sup> )	80 кПа (8000 кгс/м <sup>2</sup> )	50 ± 5	170 <sub>-20</sub>	0,45 <sub>-0,15</sub>
ДТ-2,5	0,04 – 2,5 кПа (4 – 250 кгс/м <sup>2</sup> )	10 кПа (1000 кгс/м <sup>2</sup> )	200 ± 5	135 <sup>+45</sup>	1,4 ± 0,3
ДТ-40	0,4 – 40 кПа (40 – 4000 кгс/м <sup>2</sup> )	80 кПа (8000 кгс/м <sup>2</sup> )	50 ± 5	170 <sub>-20</sub>	0,45 ± 0,3
ДПН-2,5	0,1 – 2,5 кПа (10 – 250 кгс/м <sup>2</sup> )	10 кПа (1000 кгс/м <sup>2</sup> )	200 ± 5	120 <sup>+45</sup>	1,4 ± 0,3
ДД-0,25	0 – 0,25 МПа (0 – 2,5 кгс/см <sup>2</sup> )	0,35 МПа (3,5 кгс/см <sup>2</sup> )	50 ± 5	170 <sub>-20</sub>	0,45 <sub>-0,15</sub>
ДД-1,6	0,2 – 1,6 МПа (2 – 16 кгс/см <sup>2</sup> )	2 МПа (20 кгс/см <sup>2</sup> )	50 ± 5	170 <sub>-20</sub>	0,45 <sub>-0,15</sub>
ДНТ-1	0,1 – 0 – 1,0 кПа (10 - 0 – 100 кгс/м <sup>2</sup> )	10 кПа (1000 кгс/м <sup>2</sup> )	200 ± 5	135 <sup>+45</sup>	1,4 ± 0,3

2.4 Габаритные и присоединительные размеры присоединительной колодки должны соответствовать рисунку Б.1.

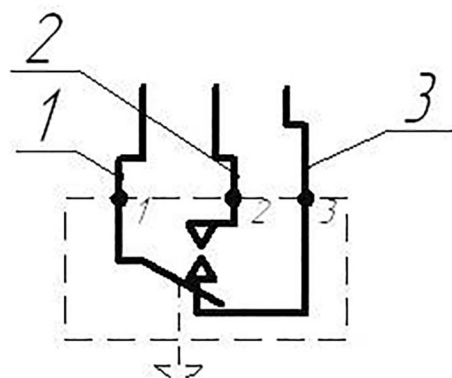
2.3 Датчики-реле должны выдерживать давление перегрузки, равное значениям, указанным в таблице 2.

Таблица 2 – Основные электрические параметры

Род тока	Электрический режим коммутации						Коммутационная износостойкость, циклов
	Вид нагрузки	Напряжение, В		Ток, А		Максимальная коммутируемая мощность	
		Не менее	Не более	Не менее	Не более		
Постоянный	Активный	0,1	36	1*10 <sup>-4</sup>	0,25	-	250000
				0,25	2	70 Вт	150000
				2	4	70 Вт	100000
Переменный	Активный	0,1	250	1*10 <sup>-4</sup>	0,25	-	100000
				0,25	1	-	100000
				1	4	300 ВА	50000
				4	6	300 ВА	25000



**Приложение В  
(обязательное)**



Номер провода	Цвет изоляции	Допустимая замена, по цвету изоляции
1	Черный	Фиолетовый, коричневый
2	Красный	Розовый, желтый, оранжевый
3	Белый	Синий, голубой, зеленый

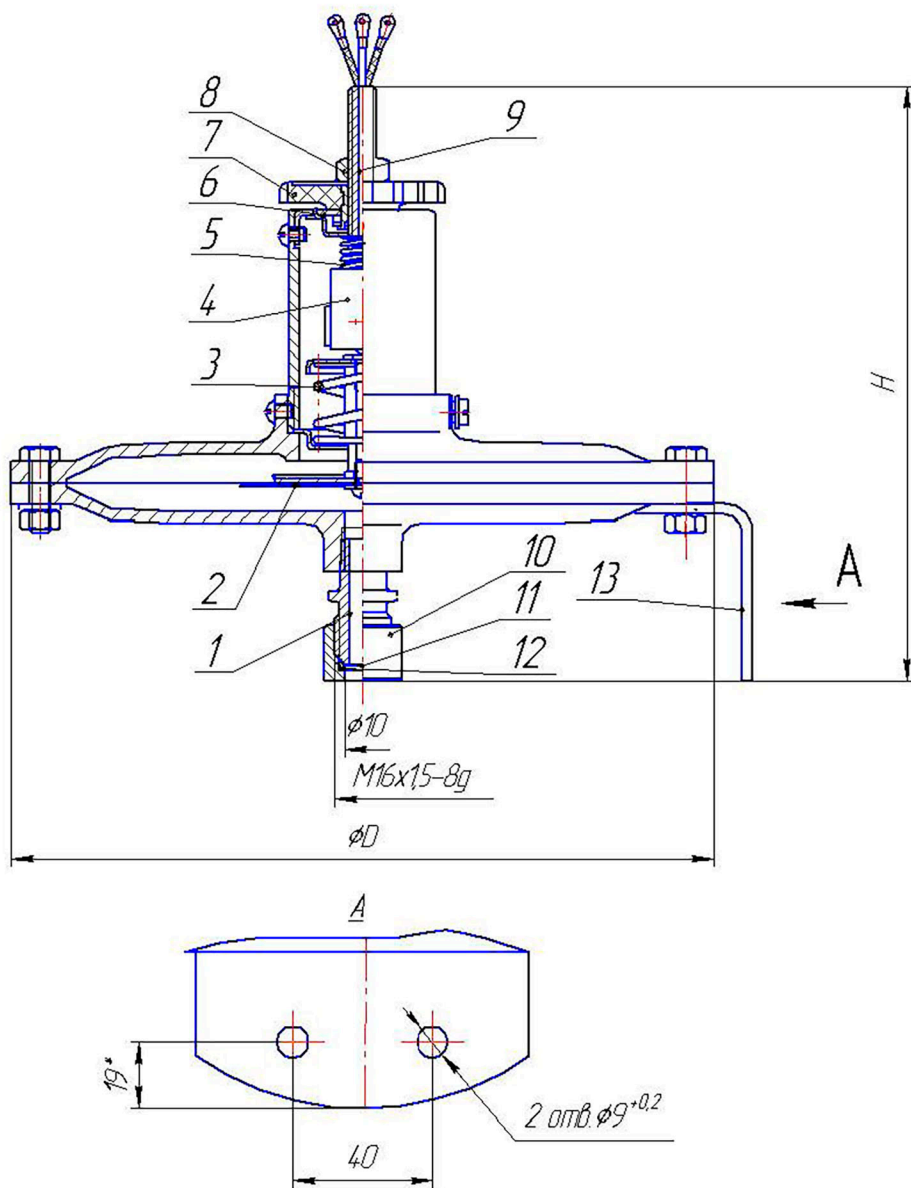
Рисунок В.1 – Схема электрическая подключения

Рисунок А.1 – Датчик-реле ДН-2,5, ДН-6

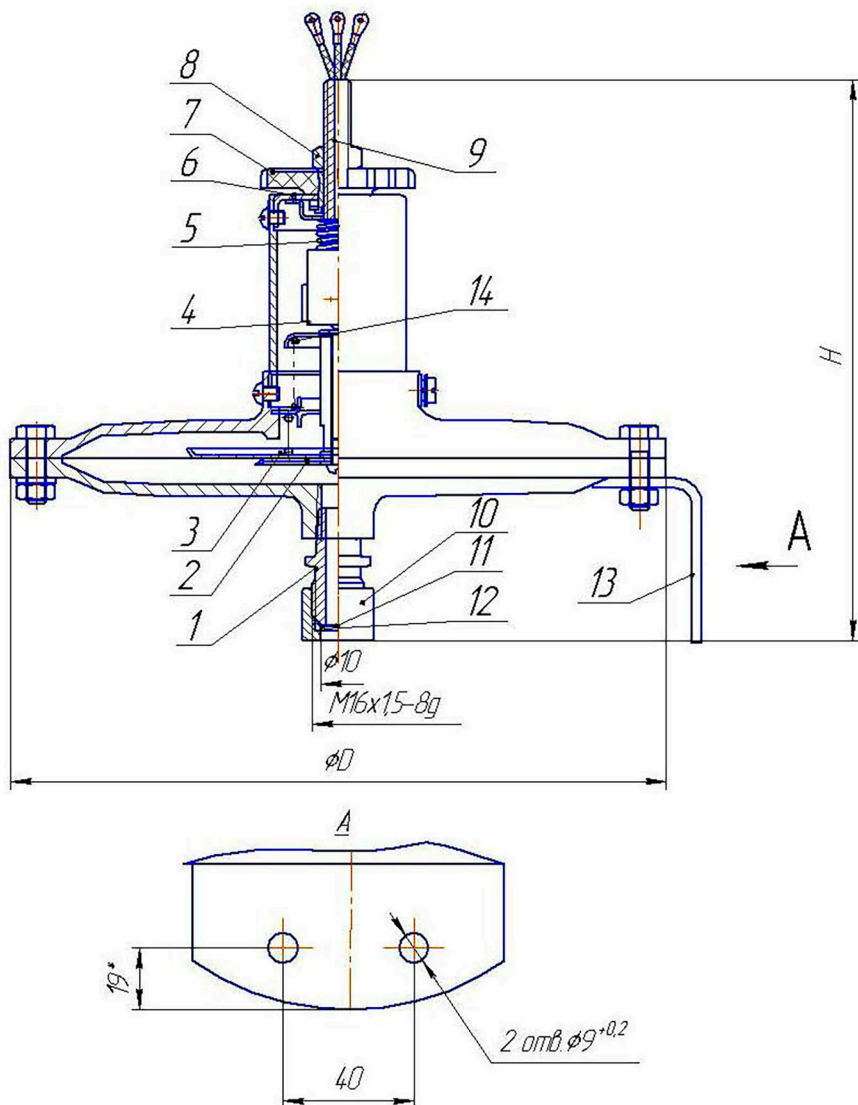
8

**Приложение А**  
**(обязательное)**

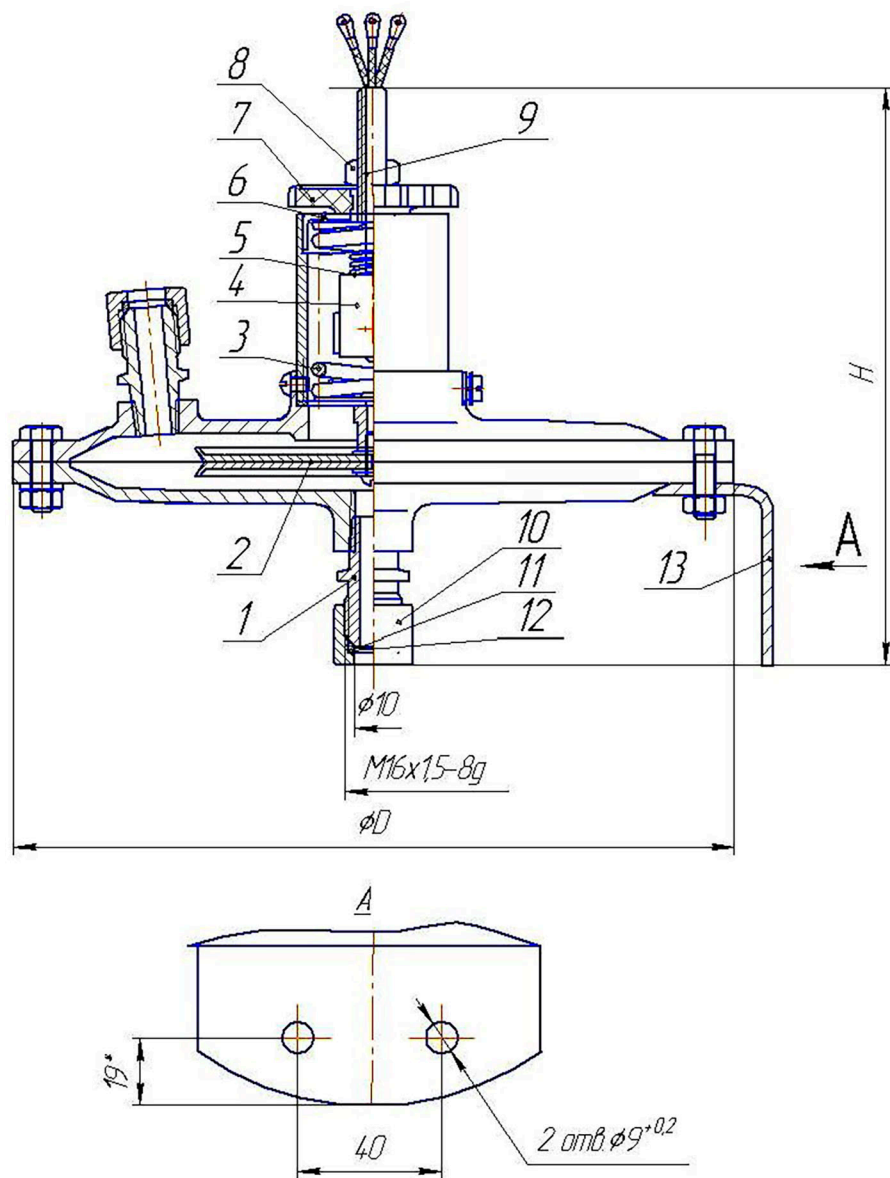
Приложение А  
(обязательное)

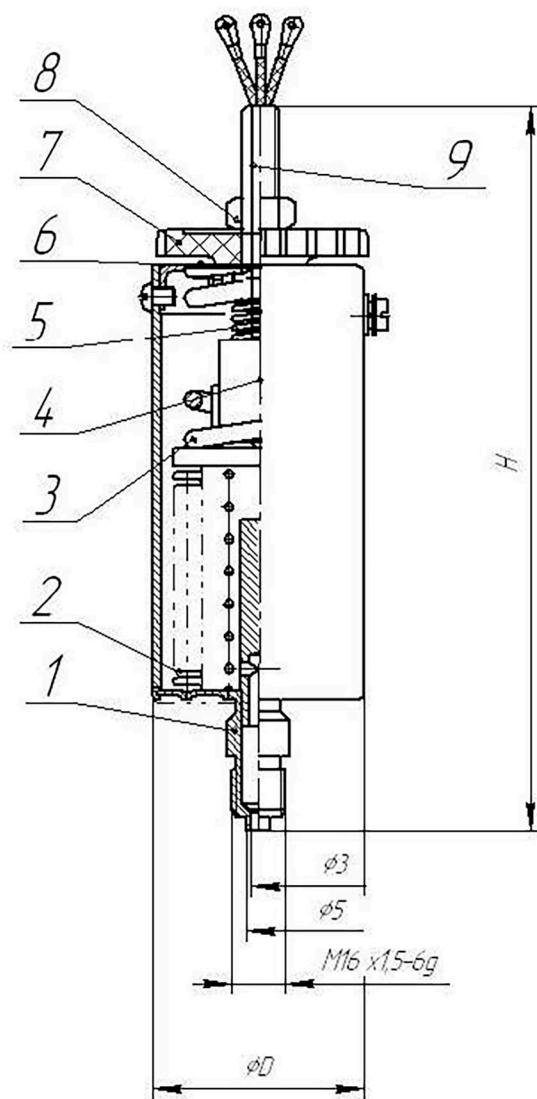


Приложение А  
(обязательное)



Приложение А  
(обязательное)



**Приложение А  
(обязательное)**

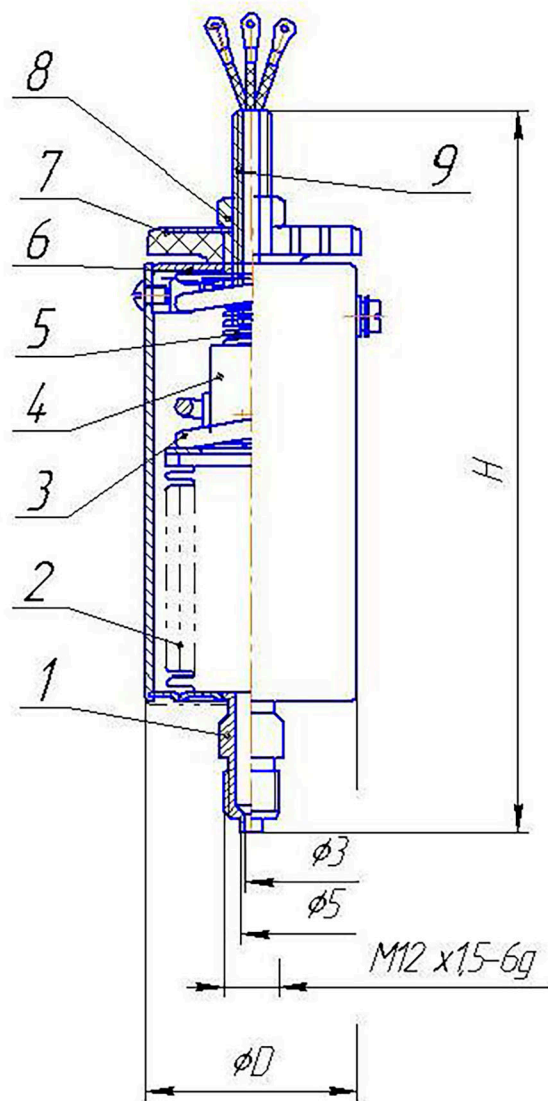
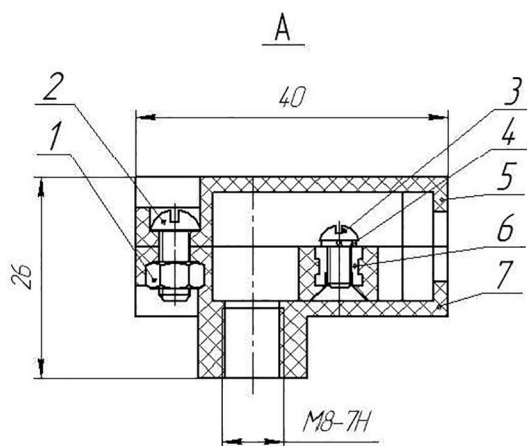


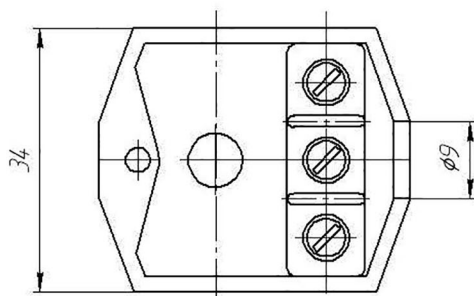
Рисунок А.2 – Датчик-реле напора ДН-40;  
датчик-реле давления ДД-0,25, ДД-1,6

**Приложение Б  
(обязательное)**



B

Крышка поз. 5 не показана



А – вид сбоку; В – вид сверху

Рисунок Б.1 – Колодка соединительная