

**Преобразователь
ШИМ-сигналов**

ПС-42

РУКОВОДСТВО ПО ЭКСПЛУАТАЦИИ

ПРМК.426442.142 РЭ

Данное руководство по эксплуатации является официальной документацией предприятия МИКРОЛ.

Продукция предприятия МИКРОЛ предназначена для эксплуатации квалифицированным персоналом, применяющим соответствующие приемы и только в целях, описанных в настоящем руководстве.

Коллектив предприятия МИКРОЛ выражает большую признательность тем специалистам, которые прилагают большие усилия для поддержки отечественного производства на надлежащем уровне, за то, что они еще сберегли свою силу духа, умение, способности и талант.

СОДЕРЖАНИЕ

	Стр.
1 Описание и принцип действия.....	4
1.1 Назначение блока	4
1.2 Обозначение блока при заказе и комплект поставки	4
1.3 Технические характеристики блока	5
1.4 Средства измерения, инструмент и принадлежности	6
1.5 Маркировка и упаковка	6
2 Устройство и принцип работы.....	7
3 Указания мер безопасности.....	8
4 Подготовка блока к использованию.....	9
4.1 Эксплуатационные ограничения при использовании блока	9
4.2 Подготовка блока к использованию	9
5 Техническое обслуживание блока	10
6 Хранение и транспортирование.....	12
6.1 Условия хранения блока	12
6.2 Условия транспортирования блока	12
7 Гарантии изготовителя.....	12
Приложение 1 - Схема проверки электрической прочности изоляции	13
Приложение 2 - Схема проверки основной погрешности преобразования... 	14

Настоящее руководство по эксплуатации предназначено для ознакомления потребителей с назначением, моделями, принципом действия, устройством, монтажом, эксплуатацией и обслуживанием преобразователя ШИМ-сигналов ПС-42 (в дальнейшем - блок ПС-42).

ВНИМАНИЕ !

Перед использованием прибора, пожалуйста, ознакомьтесь с настоящим руководством по эксплуатации преобразователя ПС-42.

Пренебрежение мерами предосторожности и правилами эксплуатации может стать причиной травмирования персонала или повреждения оборудования!

В связи с постоянной работой по совершенствованию прибора, повышающей его надежность и улучшающей характеристики, в конструкцию могут быть внесены незначительные изменения, не отраженные в настоящем издании.

1 Описание и принцип действия

1.1 Назначение блока

1.1.1 Блок ПС-42 предназначен для преобразования ШИМ-сигналов в выходной унифицированный сигнал постоянного тока.

1.1.2 Преобразователь применяется для управления исполнительными установками в узлах регулирования технологическими параметрами, для телемеханизации и автоматизации объектов электроэнергетики и АСУ ТП энергоёмких объектов различных отраслей промышленности. **Отличительной особенностью** преобразователя ПС-42 является наличие трехуровневой гальванической изоляции между входами, выходами и цепью питания.

1.1.3 ПС-42 предназначен, как для автономного, так и для системного использования в АСУ ТП, в энергетике, металлургии, химической и других отраслях промышленности.

1.2 Обозначение блока при заказе и комплект поставки

1.2.1 Блок обозначается следующим образом:

ПС-42-А-С-У,

где:

А - период следования импульсов входного сигнала: 0,1 до 120,0 (в секундах),

С - код выходного аналогового сигнала:

- 1 - 0-5 мА,
- 2 - 0-20 мА,
- 3 - 4-20 мА,
- 4 - 0-10В.

У - напряжение питания преобразователя: 24 – 24 В постоянного тока

1.2.2 Комплект поставки блока ПС-42 приведен в таблице 1.2

Таблица 1.2 – Комплект поставки блока ПС-42

Обозначение	Наименование	Количество	Примечание
ПРМК.426442.142	Регулятор-сигнализатор уровня РСУ-31	1	
ПРМК.426442.142 РЭ	Руководство по эксплуатации	1*	1 экз. при поставке любого количества изделий данного типа в один адрес
ПРМК.426442.142 ПС	Паспорт	1	
232-104/026-000	Розетка угловая	2	
232-202/026-000	Розетка угловая	1	
231-131	Рычаг монтажный	1	

1.3 Технические характеристики блока

1.3.1 Основные технические характеристики ПС-42 приведены в таблице 1.1.

Таблица 1.1 – Технические характеристики ПС-42

Название параметра	Единица измерения	Значение
1 Количество независимых гальванически разделённых каналов	шт.	2
2 Входной импульсный сигнал: -период следования импульсов -амплитуда импульса	с В	От 0,1 до 120 Логический «0» От 0 до 7 Логическая «1» От 20 до 30
3 Выходной сигнал		0-5 мА, $R_n \leq 2000 \text{ Ом}$ 0-20 мА, $R_n \leq 500 \text{ Ом}$ 4-20 мА, $R_n \leq 500 \text{ Ом}$ 0-10 В, $R_n \geq 10 \text{ кОм}$
4 Основная приведенная погрешность преобразования входного сигнала выражена в процентах от номинального диапазона изменения выходного сигнала – не превышает	%	0,5
5 Электрическое сопротивление изоляции, между входом и выходом составляет при температуре 20°C и влажности не более 80%.	МОм	20
6 Напряжение питания, от источника постоянного тока	В	Нестабилизированные 24 ± 4
7 Ток потребления одного канала	мА	Не более 150
8 Степень защиты		IP30
9 Габаритные размеры	мм	100 x 75 x 110
10 Масса	кг	Не более 0,5

1.3.2 Гальваническая изоляция – трехуровневая (между входами, выходами и питанием).

1.3.3 Среднее время наработки на отказ с учетом технического обслуживания, регламентированного руководством по эксплуатации не менее чем, 100 000 часов.

1.3.4 Среднее время восстановления работоспособности ПС-42 не более 4 часов.

1.3.5 Средний срок эксплуатации не менее 10 лет. Критерий допустимой границы эксплуатации – экономическая нецелесообразность дальнейшей эксплуатации.

1.3.6 Средний срок хранения 1 год в условиях по группе 1 ГОСТ 15150-69.

1.3.7 Электрическая изоляция между входом и выходом выдерживает в течении 1 минуты действие испытательного напряжения практически синусоидальной формы частотой от 45 до 65 Гц с действующим значением 500 В.

1.3.8 Минимально допустимое электрическое сопротивление изоляции при температуре окружающей среды $23 \pm 5 \text{ °C}$ и относительной влажности воздуха от 30 до 80% не превышает 20 МОм.

1.3.9 Диапазон допустимого значения дополнительной погрешности при изменении напряжения питания от номинального значения в диапазонах указанных в таблице 1 не превышает $\pm 0,1\%$ от диапазона изменения соответствующего сигнала.

1.3.10 Диапазон допустимого значения дополнительной погрешности при изменении температуры окружающей среды на каждые 10 °C в диапазоне от минус 40 °C до 70 °C не превышает $\pm 0,2\%$ от диапазона изменения соответствующего сигнала.

1.3.11 Величина пульсации выходного тока не превышает половины границы допустимого значения основной погрешности.

1.4 Средства измерения, инструмент и принадлежности

Перечень принадлежностей, которые необходимы для контроля, регулирования, выполнения работ по техническому обслуживанию блока, приведены в таблице 1.4 (согласно ДСТУ ГОСТ 2.610).

Таблица 1.4 - Перечень средств измерения, инструмента и принадлежностей, которые необходимы при обслуживании блока ПС-42

Наименование средств измерения, инструмента и принадлежностей	Назначение
1 Вольтметр универсальный Щ300	Измерение выходного сигнала и контроль напряжения питания
2 Мегаомметр Ф4108	Измерение сопротивления изоляции
3 Пинцет медицинский	Проверка качества монтажа
4 Отвертка	Разборка корпуса
5 Мягкая бязь	Очистка от пыли и грязи

1.5 Маркировка и упаковка

1.5.1 Маркировка блока выполнена согласно ГОСТ 26828 на табличке с размерами согласно ГОСТ 12971, которая крепится на боковую стенку корпуса блока.

1.5.2 Пломбирование блока предприятием-изготовителем при выпуске из производства не предусмотрено.

1.5.3 Упаковка блока соответствует требованиям ГОСТ 23170.

1.5.4 Блок в соответствии с комплектом поставки упакован согласно чертежам предприятия-изготовителя.

2 Устройство и принцип работы

2.1 Блок состоит из литого ударопрочного пластмассового корпуса. Внешний вид и габаритные размеры блока изображены на рисунке 2.1.

На задней стенке блока установленные захваты для монтажа на DIN рельс.

На передней стенке блока расположены индикатор наличия напряжения питания и индикаторы наличия входного сигнала.

На верхней стенке блока расположены разъем-клеммы подключения внешних цепей.

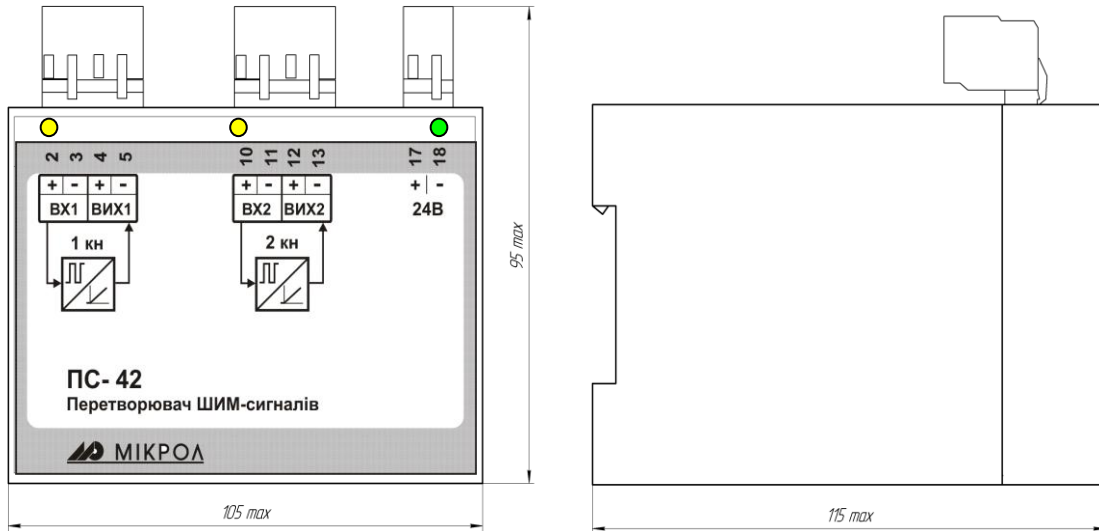


Рисунок 2.1 - Внешний вид и габаритные размеры ПС-42

2.2 Схема ПС-42 состоит из следующих функциональных узлов: входного устройства с функцией гальванического разделения входных цепей от схемы преобразования, усилителя - преобразователя напряжение-ток.

2.3 Питание блока осуществляется внешним нестабилизированным напряжением постоянного тока 24 В.

2.4 Подключение внешних цепей преобразователя ПС-42 выполняется согласно рисунку 2.2.

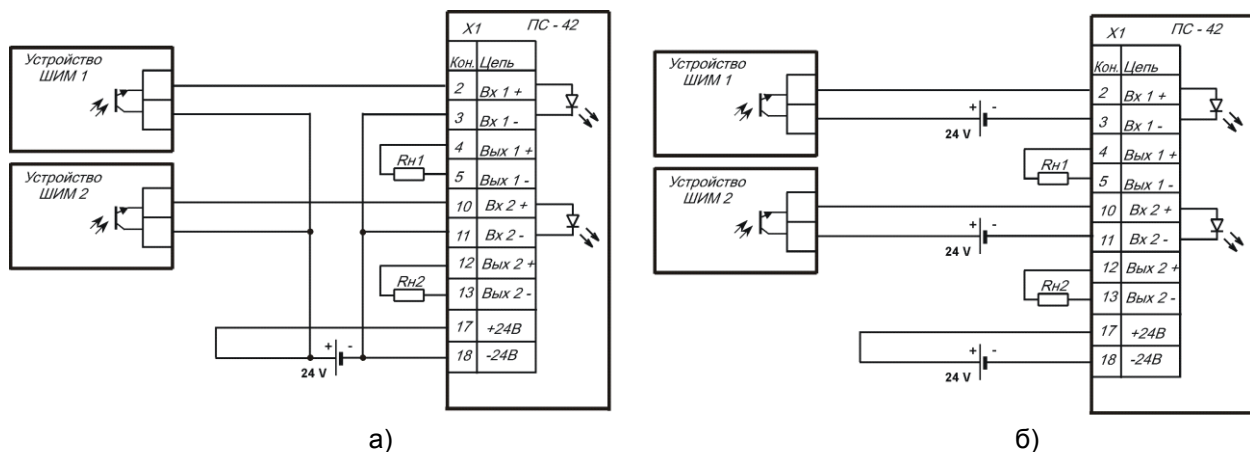


Рисунок 2.2 - Схема подключения блока ПС-42:
а) – с одним источником питания,
б) – с отдельными источниками питания.

Примечание. Блок ПС-42 потребляет 150 мА постоянного тока, а входа его – по 10 мА.

3 Указания мер безопасности

3.1 Пренебрежение мерами предосторожности и правилами эксплуатации может стать причиной травмирования персонала или повреждения оборудования!

3.2 Для обеспечения безопасного использования оборудования неукоснительно выполняйте указания данной главы!

3.3 К эксплуатации блока ПС-42 допускаются лица, имеющие разрешение для работы на электроустановках напряжением до 1000 В и изучившие руководство по эксплуатации в полном объеме.

3.4 Эксплуатация блока ПС-42 разрешается при наличии инструкции по технике безопасности, утвержденной предприятием-потребителем в установленном порядке и учитывающей специфику применения блока на конкретном объекте. При эксплуатации необходимо соблюдать требования действующих правил ПТЭ и ПТБ для электроустановок напряжением до 1000 В.

3.5 Блок ПС-42 должен эксплуатироваться в соответствии с требованиями действующих "Правил устройства электроустановок" (ПУЭ).

3.6 Используйте напряжение питания (220 В/50 Гц переменного тока), соответствующие требованиям к электропитанию для блока ПС-42. При подаче напряжения питания необходимого его значение должно устанавливаться не более чем за 2-3 сек.

3.7 Все монтажные и профилактические работы должны проводиться при отключенном электропитании.

3.8 Запрещается подключать и отключать соединители при включенном электропитании.

3.9 Тщательно производите подключение с соблюдением полярности выводов. Неправильное подключение или подключение разъемов при включенном питании может привести к повреждению электронных компонентов прибора.

3.10 Не подключайте неиспользуемые выводы.

3.11 При разборке прибора для устранения неисправностей блок ПС-42 должен быть отключен от сети электропитания.

3.12 При извлечении прибора из корпуса не прикасайтесь к его электрическим компонентам и не подвергайте внутренние узлы и части ударам.

3.13 Располагайте блок ПС-42 как можно далее от устройств, генерирующих высокочастотное излучение (например, ВЧ-печи, ВЧ-сварочные аппараты, машины, или приборы использующие импульсные напряжения) во избежание сбоев в работе.

4 Подготовка блока к использованию

4.1 Эксплуатационные ограничения при использовании блока

4.1.1 Место установки блока должно отвечать следующим условиям:

- обеспечивать удобные условия для обслуживания и демонтажа;
- температура и относительная влажность окружающего воздуха должны соответствовать требованиям климатического исполнения блока;
- окружающая среда не должна содержать токопроводящих примесей, а также примесей, которые вызывают коррозию деталей блока;
- напряженность магнитных полей, вызванных внешними источниками переменного тока частотой 50 Гц или вызванных внешними источниками постоянного тока, не должна превышать 400 А/м;
- параметры вибрации должны соответствовать исполнению N2 согласно ГОСТ 12997.

4.1.2 При эксплуатации блока необходимо исключить:

- попадание проводящей пыли или жидкости внутрь блока;
- наличие посторонних предметов вблизи блока, ухудшающих его естественное охлаждение.

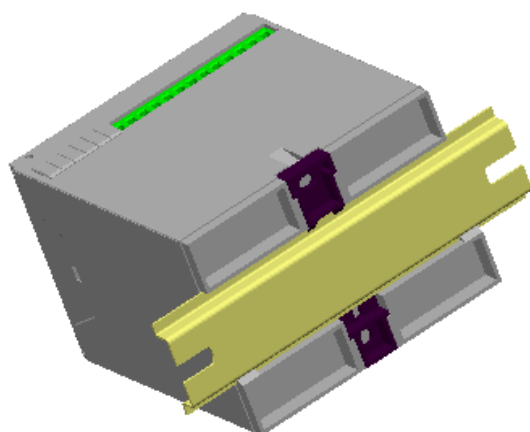
4.1.3 Во время эксплуатации необходимо следить за тем, чтобы подсоединенные к блоку провода не переламывались в местах контакта с клеммами и не имели повреждений изоляции.

4.2 Подготовка блока к использованию

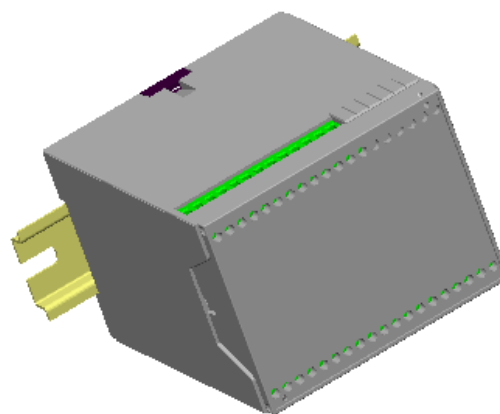
4.2.1 Освободите блок от упаковки.

4.2.2 Перед началом монтажа блока необходимо выполнить внешний осмотр. При этом обратить особое внимание на чистоту поверхности и маркировки и отсутствие механических повреждений.

4.2.3 Установите блок на DIN-рельс согласно рисунку 4.1.



Вид – а



Вид – б

Рисунок 4.1 - Схема крепления блока на щите

4.2.4 Выполните внешние соединения согласно рисунку 2.2 раздела 4 данного РЭ.

4.2.5 Подайте напряжение питания 24 В постоянного тока на блок и проконтролируйте свечение светодиода питания на передней панели блока. При необходимости проконтролируйте выходной ток блока на клеммах «+» и «-» «ВЫХОД».

5 Техническое обслуживание блока

5.1 Техническое обслуживание - комплекс работ, которые проводятся периодически в плановом порядке на работоспособном блоке с целью предотвращения отказов, продление его срока службы за счет выявления и устранения предотказного состояния для поддержания нормальных условий эксплуатации.

5.2 Периодическое техническое обслуживание при эксплуатации блока устанавливается потребителем с учетом интенсивности и условий эксплуатации, но не реже чем один раз в год. Для блоков целесообразна ежеквартальная периодичность технического обслуживания при эксплуатации.

5.3 Периодическое обслуживание должно проводиться в следующем порядке:

- а) провести работы, которые выполняются при техническом осмотре;
- б) проверить сопротивление изоляции;
- в) проверить электрические параметры блока.

5.4 Испытание электрической прочности изоляции.

Испытание электрической прочности изоляции проводить по схеме приложения 1 по методике ГОСТ 21657-83 на пробойной установке мощностью не менее 0,25 кВт при отключенных от блока внешних цепях.

Испытательное напряжение частотой 50 Гц действующим значением 500 В прикладывать между точками А, Б и В по схеме приложения 1. ПС-42 считать выдержавшим испытание, если не состоялось пробоя или поверхностного перекрытия изоляции.

5.5 Определение сопротивления изоляции

Измерение электрического сопротивления изоляции, проводить при отключенных от блока внешних цепях с помощью мегомметра между точками А, Б и В по схеме приложения 1.

Измерение электрического сопротивления изоляции при повышенной влажности проводить на протяжении 3-х минут после извлечения ПС-42 из камеры влажности.

Измерение электрического сопротивления изоляции для температуры выше 35°C проводят под напряжением разной полярности не более 130 В после выдержки ПС-42 при температуре верхнего рабочего диапазона не менее 2-х часов. Отсчет сопротивления изоляции нужно осуществлять после первой минуты из момента включения измерительного прибора.

ПС-42 считается выдержавшим испытание, если измеренные значения сопротивления изоляции между точками А, Б и В не менее 20 МОм.

5.6 Определение основной погрешности

Поверку ПС-42 проводить по схеме приложения 2. Перед поверкой по любому из указанных пунктов положения переключателей должны отвечать схеме поверки.

Подать напряжение питания на блок, по вольтметру PV1 установить напряжение питания блока 24 В измерить ток потребления амперметром PA2, определить потребляемую мощность по формуле $P=U \cdot I$ и сравнить с значением указанным в таблице 1.

Перед тем как определять основную погрешность установки выходного тока, погрешность измерителя ПС-42 необходимо проверить установку «0» (R13 - 1канал, R15 - 2канал). Установить на генераторе сигналов длину входного импульса 1 с с периодом следования импульсов 10 с, соответствующее 10% входного сигнала. Произведите контроль значения выходного сигнала блока по прибору PA1 (для диапазона 0-5 мА – 0,5 мА, для диапазона 0-20 мА – 2,0 мА, для диапазона 4-20 мА – 5,6 мА, для диапазона 0-10 В – 1,0 В), при необходимости произведите корректировку нулей сопротивлением R13 или R15.

Изменяя длину импульса выходного сигнала генератора, произвести измерения для пяти точек значений входного сигнала 10%, 25%, 50%, 75%, 90%. Что соответствует длине импульса 1, 2,5, 5, 7,5, 9 с каждом случае по прибору PA1 зафиксировать показания.

Основную погрешность преобразователя определить по формуле:

$$\gamma = \frac{A_{\text{вих.р}} - A_{\text{вих.}}}{A_{\text{н}}} \times 100\%$$

где $A_{\text{вих.р}}$ - расчетное значение выходного сигнала при том же значении входного сигнала, мА;

$A_{\text{вих.}}$ – значение выходного сигнала при соответствующем значении входного сигнала, мА;

$A_{\text{н}}$ – нормируемое значение выходного сигнала, (значение диапазона изменения), мА.

Значение основной погрешности не должно превышать $\pm 0,5\%$.

Проверка влияния нагрузки на выходной аналоговый сигнал. Установить выходной сигнал генератора соответствующий конечному значению входного сигнала блока. Разомкнуть переключатель S1, по миллиамперметру PA1 зафиксировать значения соответствующего выходного сигнала. Допустимое значение дополнительной погрешности при изменении

сопротивления нагрузки не должно превышать $\pm 0,1\%$ от диапазона изменения соответствующего сигнала.

ПС-42 считать прошедшим поверку, если для всех измеренных значений γ находится в указанных пределах.

5.7 Определение пульсации выходного сигнала.

Установить выходной сигнал генератора соответствующий конечному значению входного сигнала блока. Разомкнуть переключатель S1 по осциллографу P1 определить пульсацию выходного сигнала.

Определение величины амплитуды пульсации выходного сигнала преобразователя, путем измерения переменной, составляющей выходного сигнала осциллографом P1 с закрытым входом и входным сопротивлением не меньше 1 Мом. Величина амплитудного значения пульсации выходного сигнала, не должна превышать половины границы допустимого значения основной погрешности.

5.8 Настройка блока

5.8.1 Для проведения настройки, подключите блок по схеме приложения 2. Схема проверки показана для 1-ого канала. Для остальных каналов проверка проводится аналогично, только средства проверки подключаются на соответствующий вход и выход.

Поверку ПС-42 проводить по схеме приложения 2. Перед проверкой по любому из указанных пунктов положения переключателей должны отвечать схеме проверки.

Подать напряжение питания на блок. Установить на генераторе сигналов длину входного импульса 1с, с периодом следования импульсов 10с, соответствующее 10% входного сигнала. Произведите контроль значения выходного сигнала блока по прибору РА1 (для диапазона 0-5 мА – 0,5 мА, для диапазона 0-20 мА – 2,0 мА, для диапазона 4-20 мА – 5,6 мА, для диапазона 0-10 В – 1,0 В) и откорректируйте нулевые значения сопротивлением R13 – для 1-ого канала или R15 – для 2-ого канала.

Изменяя длину импульса выходного сигнала генератора, произвести измерения для пяти точек значений входного сигнала 10%, 25%, 50%, 75%, 90%. Что соответствует длине импульса 1, 2,5, 5, 7,5, 9 с, в каждом случае по прибору РА1 зафиксировать показания. При необходимости откорректируйте величину выходного тока сопротивлением R20 для 1 канала или R22 для 2 канала.

5.8.2 Определите основную погрешность блока согласно пункту 5.1.6.

5.8.3 Если не удается настроить блок или пульсация, сопротивление изоляции не отвечают техническим характеристикам, блок подлежит ремонту.

5.8.4 Для переналадки блока на другие входные/выходные сигналы используйте рисунок 5.1 и таблицу 5.1.

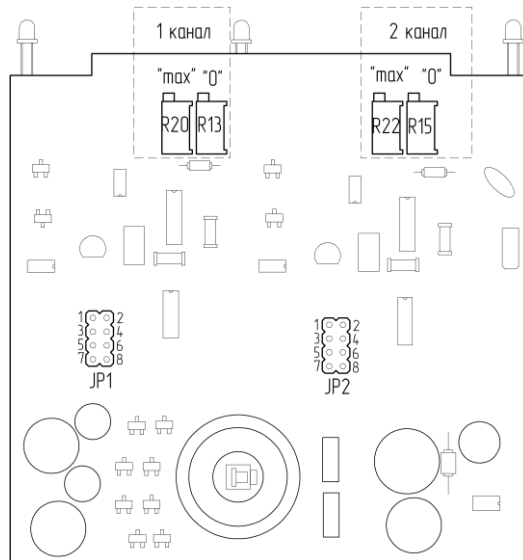


Рисунок 5.1 - Схема расположения органов регулирования и элементов настройки ПС-42

Таблица 5.1 - Положение перемычек для установки диапазона изменения выходного сигнала

Тип выходного сигнала	Положение перемычек	
	Канал 1 JP1	Канал 2 JP2
0 - 5 мА	[2-4] [7-8]	[2-4] [7-8]
0 – 20 мА	[2-4] [5-6]	[2-4] [5-6]
4 – 20 мА	[2-4] [5-6]	[2-4] [5-6]
0 – 10 В	[1-2] [3-4]	[1-2] [3-4]

6 Хранение и транспортирование

6.1 Условия хранения блока

6.1.1 Срок хранения в потребительской таре - не больше 1 года.

6.1.2 Блок должен храниться в сухом и вентилируемом помещении при температуре окружающего воздуха от минус 40 °С до плюс 70 °С и относительной влажности от 30 до 80 % (без конденсации влаги). Данные требования являются рекомендуемыми.

6.1.3 Воздух в помещении не должен содержать пыли и примеси агрессивных паров и газов, вызывающих коррозию (в частности: газов, содержащих сернистые соединения или аммиак).

6.1.4 В процессе хранения или эксплуатации не кладите тяжелые предметы на прибор и не подвергайте его никакому механическому воздействию, так как устройство может деформироваться и повредиться.

6.2 Условия транспортирования блока

6.2.1 Транспортирование блока в упаковке предприятия-изготовителя осуществляется всеми видами транспорта в крытых транспортных средствах. Транспортирование самолетами должно выполняться только в отапливаемых герметизированных отсеках.

6.2.2 Блок должен транспортироваться в климатических условиях, которые соответствуют условиям хранения 5 согласно ГОСТ 15150, но при давлении не ниже 35,6 кПа и температуре не ниже минус 40 °С или в условиях 3 при морских перевозках.

6.2.3 Во время погрузо-разгрузочных работ и транспортировании запечатанный прибор не должен подвергаться резким ударам и влиянию атмосферных осадков. Способ размещения на транспортном средстве должен исключать перемещение блока.

6.2.4 Перед распаковыванием после транспортирования при отрицательной температуре блок необходимо выдержать в течение 3 часов в условиях хранения 1 согласно ГОСТ 15150.

7 Гарантии изготовителя

7.1 Производитель гарантирует соответствие блока техническим условиям ТУ У 33.2-13647695-020:2007. При не соблюдении потребителем требований условий транспортирования, хранения, монтажа, наладки и эксплуатации, указанных в настоящем руководстве, потребитель лишается права на гарантию.

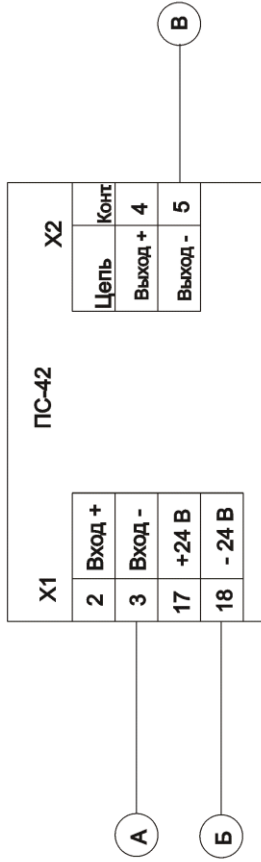
7.2 Гарантийный срок эксплуатации - 5 лет со дня отгрузки блока. Гарантийный срок эксплуатации блоков, которые поставляются на экспорт - 18 месяцев со дня проследования их через государственную границу Украины.

7.3 По договоренности с потребителем предприятие-изготовитель осуществляет послегарантийное техническое обслуживание, техническую поддержку и технические консультации по всем видам своей продукции.

Приложение 1 - Схема проверки электрической прочности изоляции

ПРМК.426442.152

Приложение 1



Проверяемая цепь		Испытательное напряжение	Электрическое сопротивление изоляции
Цепь 1	Цепь 2		
А-вход	Б Цепь питания		
	Цепь 3	500 В	20 МОм
	В Выход		

ПС-42, схема проверки прочности и сопротивления изоляции.

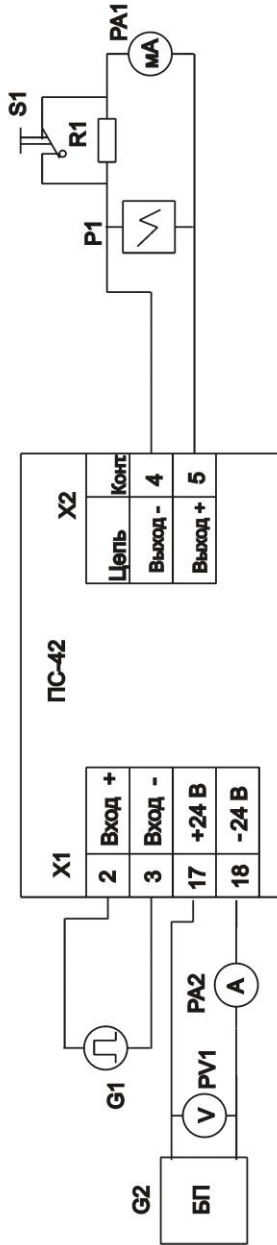
Имя, № подл.	Подп. и дата	Взам. инв. №	Инд. № дубл.	Подп. и дата
--------------	--------------	--------------	--------------	--------------

Имя/Лист	№ докум.	Подп.	Дата	Лист
Копировал				Формат А3
ПРМК.426442.152				

Приложение 2 - Схема проверки основной погрешности преобразования

ПРМК.426442.152

Приложение 2



- R1 - осциллограф, предел измерения от 1 до 200 мВ, входное сопротивление не менее 1 МОм, полосой пропускания до 1 МГц
- PA1 - миллиамперметр постоянного тока, класс точности не хуже 0,02, диапазон измерения 100 мА.
- PA2 - амперметр переменного тока класс точности не хуже 2,0, диапазон измерения 0,2 А.
- PV1 - вольтметр переменного тока класс точности не хуже 2,0, диапазон измерения 500 В.
- G1- Генератор импульсов с регулируемой скважностью.
- G2- Источник постоянного тока с выходным напряжением 24в и током нагрузки не менее 0,1А.
- R1 - нагрузочное сопротивление 2 кОм 5% для блоков с выходным током 0-5 мА, 500 Ом 5% для блоков с выходным током 0-20 мА, 4-20 мА.
- S1 - однополюсный переключатель типа ТВ2-1

ПС-42, схема для определения основной погрешности блока

Имя, № подл.	Логп. и дата	Вам. инв. №	Имя, № дупл.
Имя, № подл.	Логп. и дата	Вам. инв. №	Имя, № дупл.

Имя/Лист	№ докум.	Подп.	Дата
Лист	ПРМК.426442.152		
Копировал			Формат А3

Лист регистрации изменений

Изм.	Номера листов (страниц)			Всего листов в документе	№ документа	Входящий № сопровождающего документа и дата	Подп.	Дата
	Измененных	Замененных	Новых					
2.01	14			14		Модернизация прибора, изменена конструкция прибора	КСЯ	19.10.2005
2.02	14			14		Приведено в соответствие с ТУ	Лукашук Р.О	06.12.2011
2.04	15			15		Изменена структура документа	Марикот Д.Я.	06.08.2014