



ЯЩИК КЛЕММНЫЙ ТИПА ЯК

**Техническое описание
и инструкция по эксплуатации
ИМШБ. 685552. 006 ТО**

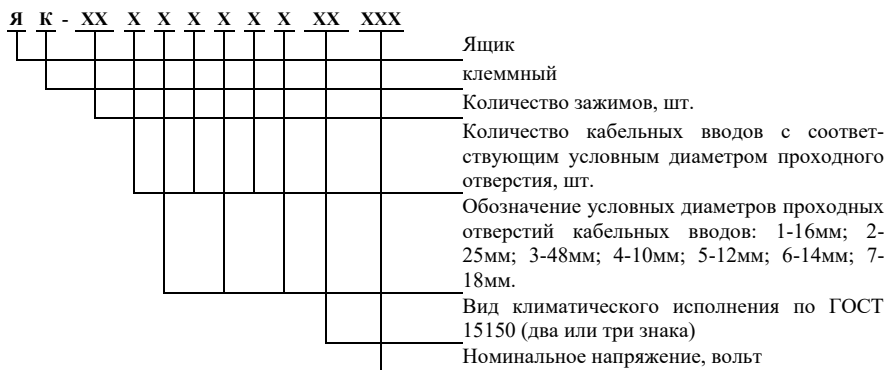
1. НАЗНАЧЕНИЕ

1.1. Ящик клеммный типа ЯК (в дальнейшем - ящик) предназначен для соединения и разветвления гибких и бронированных кабелей в силовых цепях и цепях управления постоянного и переменного (50 или 60 Г) тока.

1.2. Ящик относится к взрывозащищенному электрооборудованию групп I и II по ГОСТ 12.2.020 с защитой вида «е» и выполнен с уровнем взрывозащиты «повышенная надежность против взрыва». Ящик выполнен с маркировкой по взрывозащите РП П ExeI, 2 ExeII5.

1.3. Ящик может быть применен в рудничной стволовой сигнализации, в околоствольных выработках шахт, опасных по газу и пыли, на обогатительных фабриках, на технологических комплексах поверхности шахт с маркировкой взрывозащиты РП П ExeI, а также во взрывоопасных зонах всех классов и наружных установках согласно главе 7.3 «Электроустановки во взрывоопасных зонах» действующих «Правил устройства электроустановок» (ПУЭ), гл. 4 «Правил устройства электроустановок. Электрооборудование специальных установок» НПАОП 40.1-1.32-01 и другим нормативным документам, определяющим применяемость электрооборудования во взрывоопасных зонах с маркировкой 2 ExeII5.

СТРУКТУРА УСЛОВНОГО ОБОЗНАЧЕНИЯ ТИПОИСПОЛНЕНИЯ ЯЩИКА



Пример записи обозначения ящика с маркировкой взрывозащиты РП П ExeI, количеством зажимов 24 шт., кабельными вводами с условными диаметрами проходных отверстий 16 мм – 5 шт., с четырьмя вводами 25 мм – 3 шт., вид климатического исполнения У5, на номинальное напряжение 660 В при его заказе и в документации другого изделия:

«Ящик ЯК – 245132У5, 660 ТУ 16 – 92 ИМШБ. 685552. 006ТУ».

2. ТЕХНИЧЕСКИЕ ДАННЫЕ

- 2.1. Степень защиты ящика – IP65 по ГОСТ 14254.
2.2. Типоразмеры и основные параметры.

Таблица 1

Типоразмер ящика	Номиналь- ное напря- жение по- стоянного и перемен- ного тока	Номи- нальная чистота электри- ческого тока, Гц	Номи- наль- ный ток, А	Коли- чество зажи- мов, шт.	Масса, не более, кг	Количество кабельных вводов, шт., с условным диаметром проходных отверстий, мм						
						16	25	48	10	12	14	18
ЯК - 163132	380, 660	50, 60	25	16	2,5	3	3	-	-	-	-	-
ЯК - 1634252627	380, 660	50, 60	25	16	2,8	-	-	-	3	2	2	2
ЯК - 1644353627	380, 660	50, 60	25	16	2,9	-	-	-	4	3	3	2
ЯК - 245132	380, 660	50, 60	25	24	3,3	5	3	-	-	-	-	-
ЯК - 24514213	380, 660	50, 60	25	24	3,9	5	4	1	-	-	-	-
ЯК - 32113213	380, 660	50, 60	25	32	3,2	1	3	1	-	-	-	-
ЯК - 32514223	380, 660	50, 60	25	32	6,5	5	4	2	-	-	-	-
ЯК - 48816223	380, 660	50, 60	25	48	7,1	8	6	2	-	-	-	-

По согласованию с изготовителем могут поставляться ящики с другим количеством кабельных вводов и другими условными диаметрами проходных отверстий, предусмотренных техническими условиями. В этом изменение оптовой цены ящика осуществляется в установленном порядке в зависимости от изменения материалоемкости и трудоемкости изделия.

2.3 Габаритные, установочные размеры и расположение кабельных вводов приведены на рис. 1, 2, 3, 4, 5, 6, 7, 8.

2.4. Виды климатических исполнений ящика У1, У5, ХЛ1, ОМ1 по ГОСТ 15150.

2.5. Ящики предназначенные для эксплуатации при нормальных значениях климатических факторов по ГОСТ 15543.1 и ГОСТ 15150, при этом наибольшая высота над уровнем моря не более - 4300 м.

Нижнее и верхнее значение температуры окружающего воздуха от минус 50⁰С до плюс 60⁰С для исполнений У1, У5, ОМ1 и от минус 60⁰с до плюс 60⁰С для исполнения ХЛ1.

Ящики категории размещения 1 устойчивы к воздействию солнечной радиации, а климатического исполнения ОМ к воздействию соляного тумана.

2.6. Номинальное рабочее значение механических воздействий внешних факторов – по ГОСТ 17516.1 для группы механического исполнения МЗ.

2.7. Рабочее положение в пространстве – любое.

2.8. Номинальное сечение подсоединенных жил кабелей 1 – 6 мм².

3. УСТРОЙСТВО

3.1. Устройство ящиков показано на рис. 9, 10.

Ящик состоит из следующих основных сборочных единиц:

- корпуса;
- крышки;
- кабельных вводов;
- блоков зажимов.

3.2. Корпус 1 и крышка 2 представляют собой литые конструкции, выполненные из алюминиевого сплава АК12 ГОСТ 1583, образующие оболочку ящика.

Защита оболочки от пыли и влаги обеспечивается уплотнительными прокладками 17, 18, 19, 20, кольцами 13, 14 и заглушками 11, 12.

3.3. На наружной поверхности корпуса установлены кабельные вводы, с помощью которых осуществляется присоединение гибких и бронированных кабелей.

3.4 Кабельный ввод с условным диаметром проходного отверстия 16 мм или 25 мм состоит из гнезда и муфты.

Крепление гнезд 4, 5 кабельных вводов к корпусу 1 осуществляется болтами 21.

На муфтах 7, 8 установлены скобы 15, 16, предохраняющие муфты от самоотвинчивания, а вводные кабели от проворачивания и выдергивания.

3.5 Кабельный ввод с условным диаметром проходного отверстия 48 мм представляет собой муфту 6 под заливку кабельной массой, крепление которой к корпусу осуществляется болтами 21.

3.6 В ящиках ЯК 1634252627 и ЯК 1644353627 применены сертифицированные взрывозащищенные кабельные вводы фирмы CAPRY – CODEC SA с маркировкой взрывозащиты EExeII с условным диаметром проходного отверстия 10, 12, 14, 18 мм.

3.7 Жилы кабеля, вводимого в оболочку ящика, подсоединяются к клеммам блока зажимов 3. Крепление блока зажимов на корпусе 1 осуществляется винтами 24.

3.8 Ящик ЯК – 32514223 и ЯК – 48816223 представляют собой блочные конструкции, состоящие из двух корпусов ящика ЯК – 24514213 и соответствующего табл. 1 количества кабельных вводов.

В месте стыка корпусов имеются отверстия для прокладки жгутов проводов, которые уплотняются прокладками, обеспечивающими защиту оболочки ящика от пыли и влаги.

Соединение и уплотнение корпусов осуществляется болтами.

3.9. Крепление ящика по месту установки осуществляется двумя винтами через отверстия «А» в корпусе при снятой крышке.

4. ОБЕСПЕЧЕНИЕ ВЗРЫВОЗАЩИЩЕННОСТИ

4.1 Взрывозащищенность ящика обеспечивается:

- размещением неизолированных токоведущих частей в оболочке со степенью защиты IP65, которая достигается применением уплотнительных прокладок в соединениях;

- уплотнением гибкого или бронированного кабеля эластичными резиновыми кольцами;

- выполнением контактных соединений в соответствии с ГОСТ 10434; конструкция контактных соединений рассчитана на плотность тока не более 2,5 А/мм² и обеспечивает высокую надежность контакта;

- наличием на крышке предупредительной надписи «Открывать, отключив от сети» и маркировки по взрывозащите «РП П ЕхеI», «2 ЕхеII Т5».

4.2 Крышка крепится к корпусу винтами с кодированными головками.

4.3 Кабельные вводы соответствуют требованиям ГОСТ 22782.0.

В ящиках ЯК 1634252627 и Як 1644353627 применены сертифицированные взрывозащищенные кабельные вводы фирмы CAPRY – CODEC SA с маркировкой взрывозащиты EЕхеII. Фиксация кабеля осуществляется в системе его прокладки (п. 5.8).

В кабельных вводах остальных типоразмеров имеется скоба, защищающая кабель от выдергивания из оболочки. Скоба закреплена на муфте винтами с кодированными головками, защищенными отгибом скобы.

4.4. Все винты, применяемые для крепления деталей оболочки, обеспечивающих взрывозащиту, токоведущие и заземляющие зажимы предохранены от самоотвинчивания пружинными шайбами.

4.5 Колодка блока зажимов выполняется из электроизоляционных материалов по ГОСТ 24719: на 380 В – из полиамида ПА–61ОДС, сорт 1, ГОСТ 17648, относящегося к группе трекинговостойкости «г»; на 660 В – из темплен 203–07, сорт 1, ТУ6-05-041-589-79, относящегося к группе трекинговостойкости «б».

Минимальные пути утечки – 12 мм, минимальные электрические зазоры – 10 мм согласно ГОСТ 24719, ГОСТ 22782.7.

4.6 Ящик имеет наружные и внутренние заземляющие зажимы.

4.7 Совокупность мер и средств взрывозащиты ящика показана на рис. 9, 10.

5. ОБЕСПЕЧЕНИЕ ВЗРЫВОЗАЩИЩЕННОСТИ ПРИ МОНТАЖЕ

5.1 Условия работы и установка ящика должны соответствовать указаниям, изложенным в разделах «НАЗНАЧЕНИЕ» и «ТЕХНИЧЕСКИЕ ДАННЫЕ».

5.2. Перед монтажом ящика необходимо провести внешний осмотр, проверив:

- наличие маркировки взрывозащиты, предупредительной надписи и маркировки технических данных;

- наличие маркировки «EЕхеII» на кабельных вводах в ящиках ЯК 1634252627 и Як 1644353627.

- состояние оболочки (отсутствие вмятин и других повреждений);

- наличие средств уплотнения (прокладок, колец) кабеля, крышки;

- наличие заглушек и уплотняющих колец в неиспользованных вводных устройствах;

- наличие во всех крепежных элементах, применяемых для крепления деталей оболочки, а также в токоведущих и заземляющих зажимах средств (гаек, пружинных шайб), предохраняющих от самоотвинчивания.

5.3 Монтаж ящика, подвод и ввод кабелей осуществление заземления производить в строгом соответствии с действующими «Правилами технической эксплуатации электроустановок потребителем», «Правилами техники безопасности при эксплуатации электроустановок потребителем» (ПТЭ и ПТБ), «Правилами устройства электроустановок» (ПУЭ – 85, гл. 7.3), ГОСТ 12.2.007.0, ГОСТ 21130, а также «Инструкцией по монтажу электрооборудования силовых и осветительных сетей взрывоопасных зон». При этом руководствоваться настоящим ТО.

5.4 Электромонтаж производить кабелем, диаметр которого в месте уплотнения соответствуют приведенному в табл. 2. При необходимости из уплотнительных колец удаляются надрезанные слои резины соответственно диаметру вводимого кабеля. Удалять слои резины следует без надрывов.

Монтаж производить при температуре окружающего воздуха не ниже минус 20⁰С.

Таблица 2.

• Условный диаметр проходного отверстия кабельного ввода, мм	• Диаметр кабеля в месте уплотнения, мм
• 10	• от 9 до 11
• 12	• от 11 до 13
• 14	• от 13 до 16
• 16	• от 8 до 16
• 18	• от 17 до 20
• 25	• от 16 до 25
• 48	• от 30 до 48

При монтаже обратить внимание на надежное уплотнение кабелей, которое контролируется визуально со стороны внутренней полости ящика или приложением осевого усилия на кабель до фиксации его прижимной скобой. При приложении осевого усилия не должно быть видимых перемещений кабеля.

5.5 Конструкция контактных зажимов позволяет осуществлять втычной монтаж предварительно облуженных жил кабеля на длине 7–8 мм или применять наконечники под винт М4. На каждую подсоединяемую жилу кабеля должны быть одеты изоляционные трубки длиной 10–12 мм с внутренним диаметром, соответствующим диаметру жилы кабеля.

5.6 По окончании монтажа проверить:

- сопротивление заземляющего устройства, которое должно быть не более 2 Ом;
- величину сопротивления изоляции, которая должна быть не менее 10 МОм.

5.7 Винты крышки затягивать равномерно. Отсутствие хотя бы одного винта недопустимо.

5.8. При монтаже ящиков ЯК 1634252627 и ЯК 1644353627 кабели закрепить в непосредственной близости от кабельных вводов для их защиты от выдергивания и скручивания.

6. ОБЕСПЕЧЕНИЕ ВЗРЫВОЗАЩИЩЕННОСТИ ПРИ ЭКСПЛУАТАЦИИ

6.1. К эксплуатации ящика допускаются лица, изучившие настоящую инструкцию и прошедшие соответствующий инструктаж.

6.2. При эксплуатации ящика должны быть соблюдены требования местных инструкций и других нормативных документов, действующих в данной отрасли промышленности.

Обмотр и ремонт производить в соответствии с требованиями главы 3.4 «Электроустановки во взрывоопасных зонах» ПЭЭП.

При этом необходимо:

- удалять пыль внутри ящика не реже одного раза в год;
- производить затяжку болтов и винтов, крепящих крышку, корпус, гнезда, муфты кабельных вводов не реже одного раза в год.
- производить проверку надежности закрепления кабеля вблизи кабельных вводов ящиков ЯК 1634252627 и ЯК 1644353627 не реже одного раза в год.

6.3. В процессе эксплуатации должны поддерживаться и соблюдаться меры по обеспечению безопасности и взрывозащищенности, предусмотренные разделами 4 и 5 настоящего ТО.

7. ХРАНЕНИЕ И ТРАНСПОРТИРОВАНИЕ

7.1. По группе условий хранения 4 (Ж2) по ГОСТ 15150 срок хранения ящика не более трех лет.

7.2. Хранение ящика производится в транспортной таре или без нее, но в упаковке.

7.3. Заводская консервация рассчитана на 36 месяцев при условии, что заводская упаковка не вскрывалась и соблюдены условия хранения.

7.4. Условия транспортирования ящика в части воздействия механических факторов – С по ГОСТ 23216, климатических факторов по группе условий хранения 9 (ОЖ1) по ГОСТ 15150.

7.5. Общий срок службы ящика 16 лет при соблюдении правил эксплуатации, хранения и транспортирования.

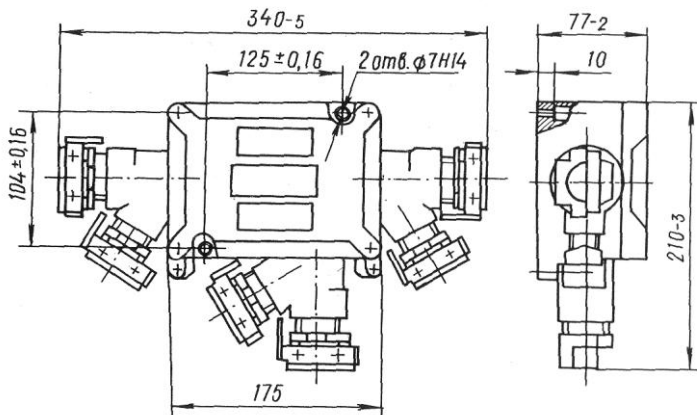


Рис. 1 Ящик клеммный ЯК-163132

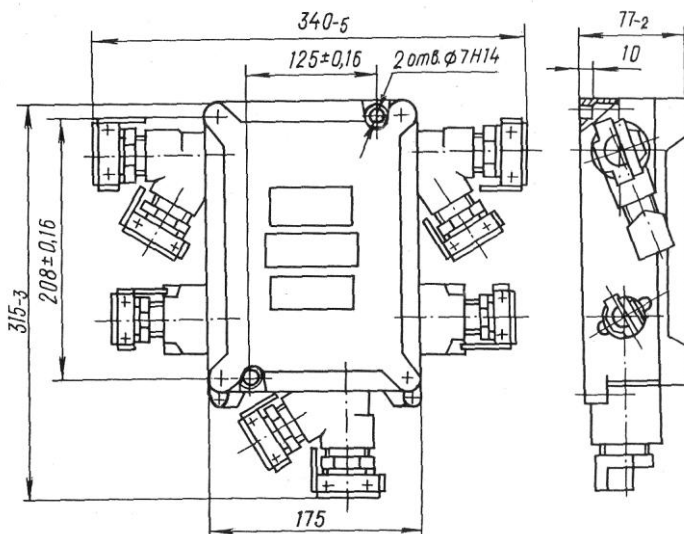


Рис. 2 Ящик клеммный ЯК-245132

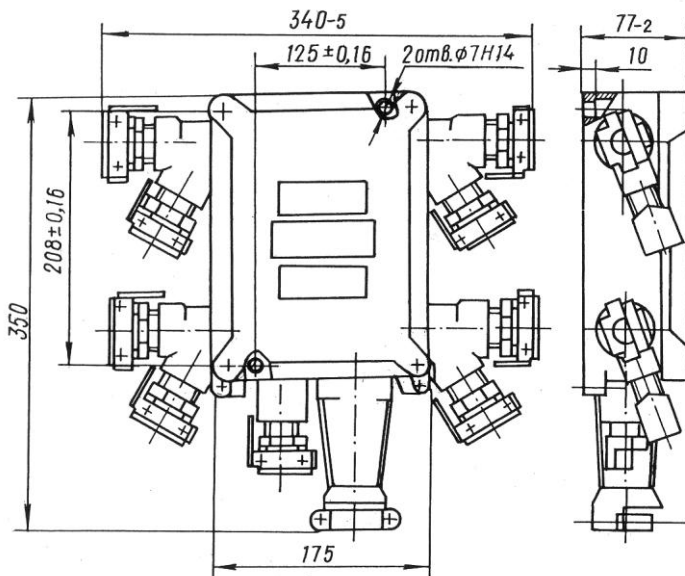


Рис. 3 Ящик клеммный ЯК-24514213

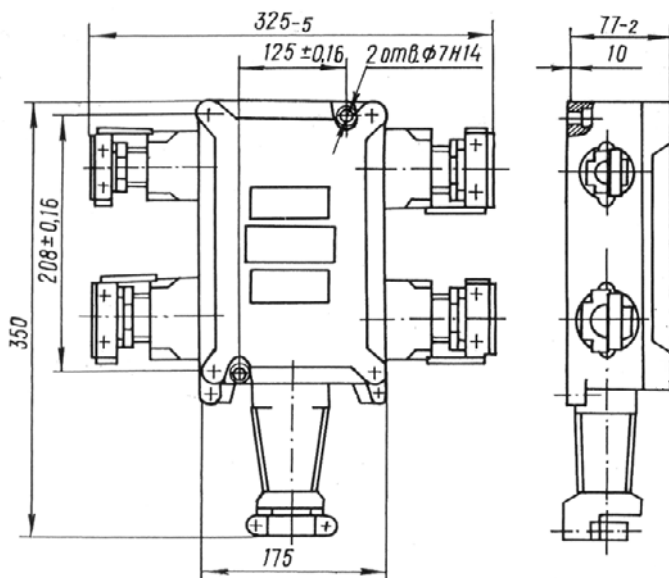


Рис. 4 Ящик клеммный ЯК-32113213

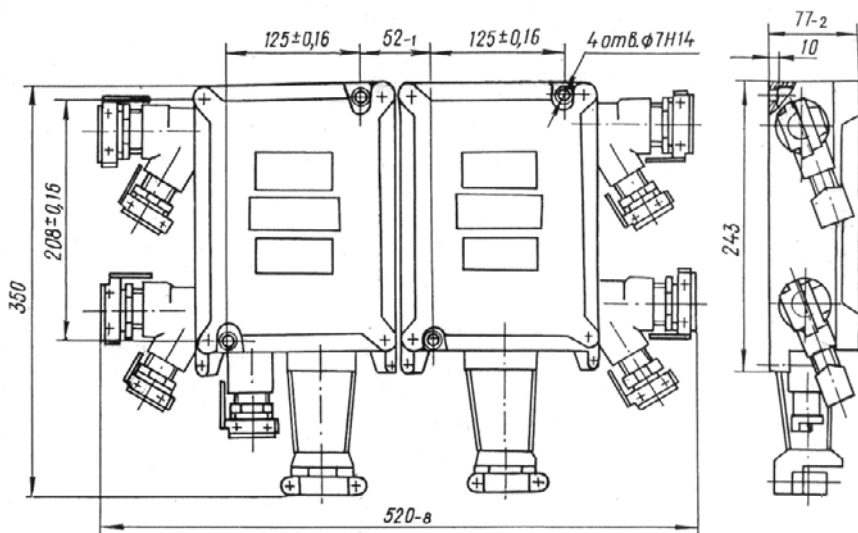


Рис. 5 Ящик клеммный ЯК-32514223

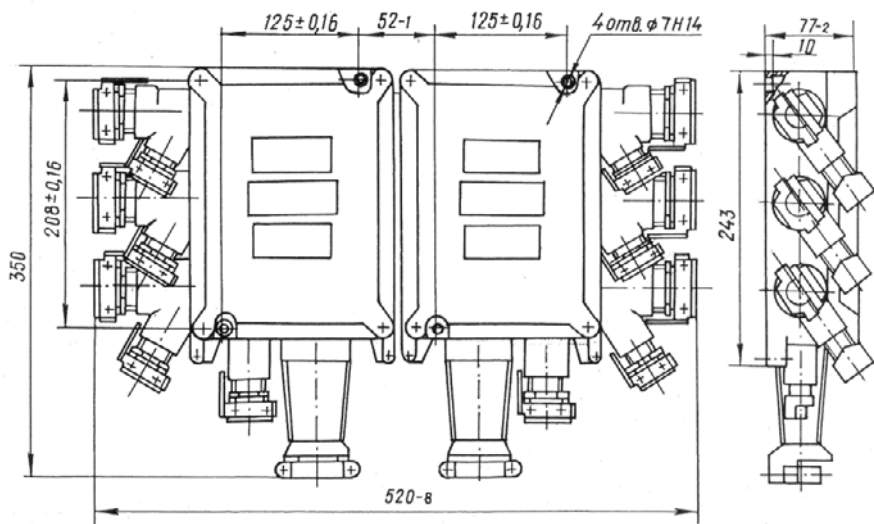


Рис. 6 Ящик клеммный ЯК-48816223

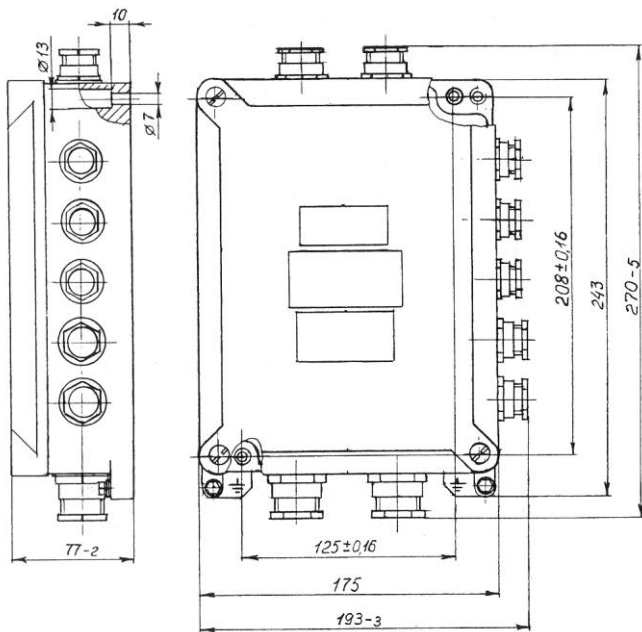


Рис. 7 Ящик клеммный ЯК-1634252627

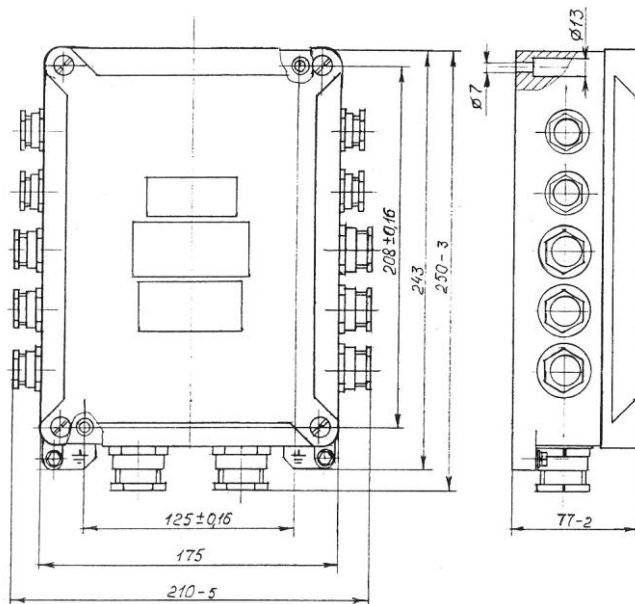
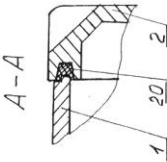
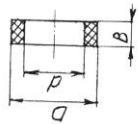


Рис. 8 Ящик клеммный ЯК-1644353627

Размеры прокладки поз. 20



Размеры указательных колец поз. 13, мм	Условный диаметр проходного отверстия кабельного ввода, мм				
D	10	12	14	18	
d	17	19	21	26	
B	11	13	15	19	
B	5.5	5.5	5.5	7.5	



$L = 12 \text{ min}, K = 10 \text{ min}$

Контактная система

Материал клеммной колодки	Группа прежнего- стойкости	Помалывое напряжение ящика, В
Полиамид ПА-610ДС сорт I, ГОСТ117648	«е»»	380
Техмен 203-07, сорт I, ТУ6-05-041-589-79	«б»»	660

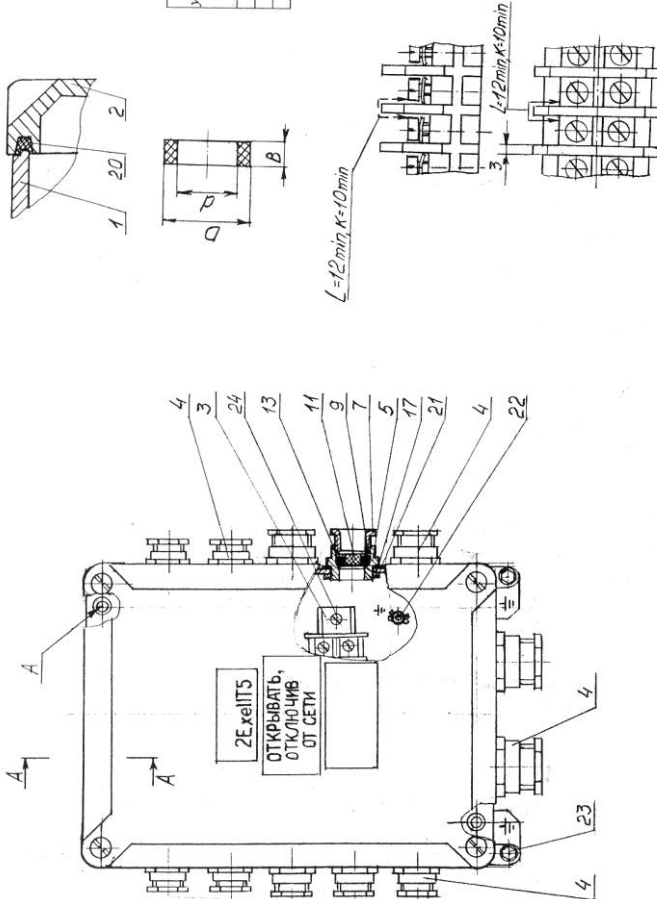


Рис. 10. Устройство и средства взрывозащиты ящика клемного с кабельными вводами СаРУ LCIE 84-6109хЕеI(ex)

1 – корпус; 2 – крышка; 3 – блок зажимов; 4 – кабельные вводы; 5 – гнездо кабельного ввода; 7 – муфта; 9 – шайба нажимная; 11, 12 – заглушки; 13, 14 – кольца; 15, 16 – скобы; 17, 18, 19, 20 – прокладки; 21 – болт; 22 – внутренний зажим заземления; 23 – наружный зажим заземления; 24 – винт; L – путь утечки; к – электрический зазор.