

**Блок преобразования потенциметрических
датчиков сопротивления**

БПО-420, БПО-422

РУКОВОДСТВО ПО ЭКСПЛУАТАЦИИ

ПРМК.405511.006 РЭ

Данное руководство по эксплуатации является официальной документацией предприятия МИКРОЛ.

Продукция предприятия МИКРОЛ предназначена для эксплуатации квалифицированным персоналом, применяющим соответствующие приемы и только в целях, описанных в настоящем руководстве.

Коллектив предприятия МИКРОЛ выражает большую признательность тем специалистам, которые прилагают большие усилия для поддержки отечественного производства на надлежащем уровне, за то, что они еще сберегли свою силу духа, умение, способности и талант.

СОДЕРЖАНИЕ

	Стр.
1 Описание и принцип действия.....	4
1.1 Назначение блока	4
1.2 Обозначение блока при заказе и комплект поставки	4
1.3 Технические характеристики блока	5
1.4 Устройство блока	6
1.5 Средства измерения, инструмент и принадлежности	6
1.6 Маркировка и упаковка	7
2 Меры безопасности при использовании блока	7
3 Подготовка блока к использованию	7
3.1 Эксплуатационные ограничения при использовании блока	7
3.2 Подготовка блока к использованию	8
3.3 Проверка работоспособного состояния	11
3.4 Перечень возможных неисправностей.....	11
4 Техническое обслуживание и текущий ремонт	11
4.1 Порядок технического обслуживания.....	11
4.2 Технический осмотр	12
4.3 Порядок наладки (подстройки) блока БПО-420/БПО-422.....	12
5 Хранение и транспортирование.....	12
5.1 Условия хранения блока	12
5.2 Требования к транспортированию блока и условия, при которых оно должно осуществляться	12
6 Гарантии изготовителя.....	13
Приложение А - Схема наладки блока БПО-420/422.....	14

Настоящее руководство по эксплуатации предназначено для ознакомления потребителей с назначением, моделями, принципом действия, устройством, монтажом, эксплуатацией и обслуживанием блока преобразования сопротивления в выходной унифицированный сигнал 4..20 мА одноканальный БПО-420, двухканальный БПО-422 (в дальнейшем – преобразователи БПО-420/БПО-422).

ВНИМАНИЕ !

Перед использованием блока, пожалуйста, ознакомьтесь с настоящим руководством по эксплуатации.

Пренебрежение мерами предосторожности и правилами эксплуатации может стать причиной травмирования персонала или повреждения оборудования!

В связи с постоянной работой по совершенствованию изделия, повышающей его надежность и улучшающей характеристики, в конструкцию могут быть внесены незначительные изменения, не отраженные в настоящем издании.

1 Описание и принцип действия

1.1 Назначение блока

1.1.1 Блок БПО-420/БПО-422 предназначен для преобразования изменения сопротивления по двух- или трехпроводной схеме подключения в унифицированный сигнал постоянного тока 4-20 мА.

1.1.2 Преобразователь может быть использован в системах регулирования и управления технологическими процессами в энергетике, металлургии, в измерительных системах и измерительно-вычислительных комплексах.

1.2 Обозначение блока при заказе и комплект поставки

1.2.1 Блок обозначается следующим образом:

**БПО-420-А,
БПО-422-А-В,**

где:

А – диапазон изменения 1-ого входного сигнала;

В – диапазон изменения 2-ого входного сигнала (только для БПО-422).

1.2.2 Комплект поставки блока приведен в таблице 1.2.1.

Таблица 1.2 – Комплект поставки БПО-420/БПО-422

Обозначение	Наименование	Количество
ПРМК.405511.006	Блок преобразования потенциометрических датчиков сопротивления БПО-420	1*
ПРМК.405511.007	Блок преобразования потенциометрических датчиков сопротивления БПО-422	1*
ПРМК.405511.006 ПС	Паспорт	1*
ПРМК.405511.007 ПС	Паспорт	1*
ПРМК.405511.006 РЭ	Руководство по эксплуатации	1**
*) согласно заказу		
**) 1 экз. при поставке любого количества изделий данного типа в один адрес		

1.3 Технические характеристики блока

1.3.1 Основные технические характеристики БПО-420/БПО-422 отвечают указанным в таблице 1.2.

Таблица 1.3 - Основные технические характеристики БПО-420/БПО-422

Название параметра и размер	Единица измерения	Значение
1 Схема подключения датчика		Двухпроводная, трехпроводная
2 Количество каналов преобразования - БПО-420 - БПО-422		1 2
3 Начальное значение входного сигнала	Ом	0 (начальное значение может быть смещено на величину, не превышающую 10% от диапазона преобразования)
4 Номинальный диапазон изменения входного сигнала		От 100 Ом до 100 кОм
5 Выходной аналоговый сигнал	мА	от 4 до 20
6 Сопротивление нагрузки для выходного сигнала 4-20 мА, не более	Ом	500
7 Наибольшая погрешность преобразования входного сигнала, выраженная в процентах от номинального диапазона изменения выходного сигнала, не превышает	%	$\pm 0,2$ – для блоков с диапазоном изменения входного сигнала $dR > 100$ Ом $\pm (0,2+0,2*(10/dR-1))$ – для блоков с диапазоном изменения входного сигнала $dR < 100$ Ом
8 Напряжение питания от токовой петли 4-20 мА	В	от 18 до 36
9 Габаритные размеры (ВхШхГ)	мм	76 x 26 x 115
10 Степень защиты		IP30
11 Масса, не более	кг	0,13

1.3.2 По стойкости к климатическому воздействию БПО-420/БПО-422 отвечает исполнению группы 4 согласно ГОСТ 22261, но для работы при температуре от минус 40 °С до 70 °С.

1.3.3 По стойкости к механическому воздействию БПО-420/БПО-422 отвечает исполнению 5 согласно ГОСТ 22261.

1.3.4 Блок БПО-420/БПО-422 может эксплуатироваться только в закрытых взрывобезопасных помещениях.

1.3.5 Среднее время наработки на отказ с учетом технического обслуживания, регламентированного руководством по эксплуатации не менее чем, 100 000 часов.

1.3.6 Среднее время восстановления работоспособности БПО-420/БПО-422 не более 4 часов.

1.3.7 Средний срок эксплуатации не менее 10 лет.

1.3.8 Средний срок хранения 1 год в условиях по группе 1 ГОСТ 15150-69.

1.3.9 Граница допустимого значения дополнительной погрешности преобразования при изменении температуры окружающей среды на каждые 10°С в диапазоне от минус 40 °С до 70 °С не превышает $\pm 0,2\%$ от диапазона изменения соответствующего сигнала.

1.3.10 Граница допустимого значения дополнительной погрешности преобразования при действии постоянных магнитных полей или переменных полей сетевой частоты с напряженностью до 400А/м не превышает $\pm 0,25\%$ от диапазона изменения соответствующего сигнала.

1.3.11 Величина пульсации выходного тока не превышает 0,25 % верхней границы изменения выходных сигналов.

1.4 Устройство блока

1.4.1 Внешний вид преобразователей и габаритные размеры БПО-420 и БПО-422 изображены на рисунках 1.1 и 1.2.

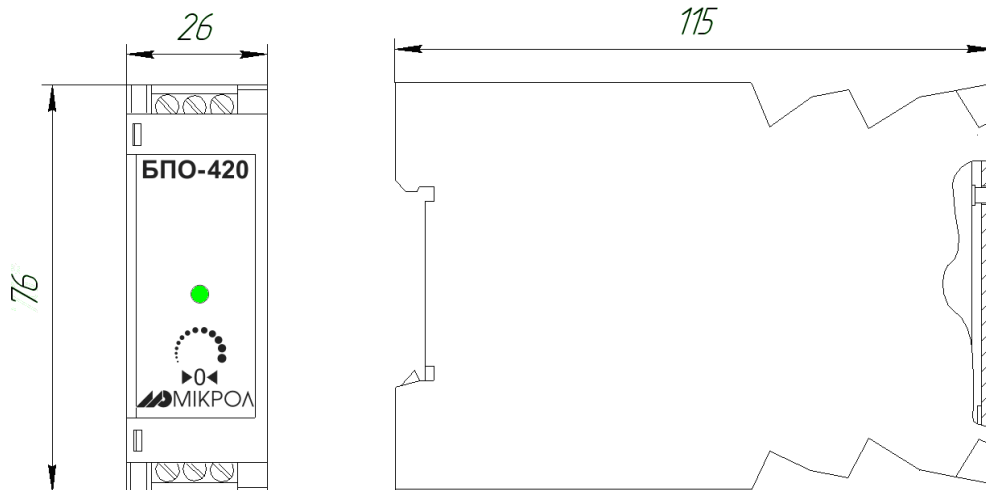


Рисунок 1.1 - Внешний вид и габаритные размеры БПО-420

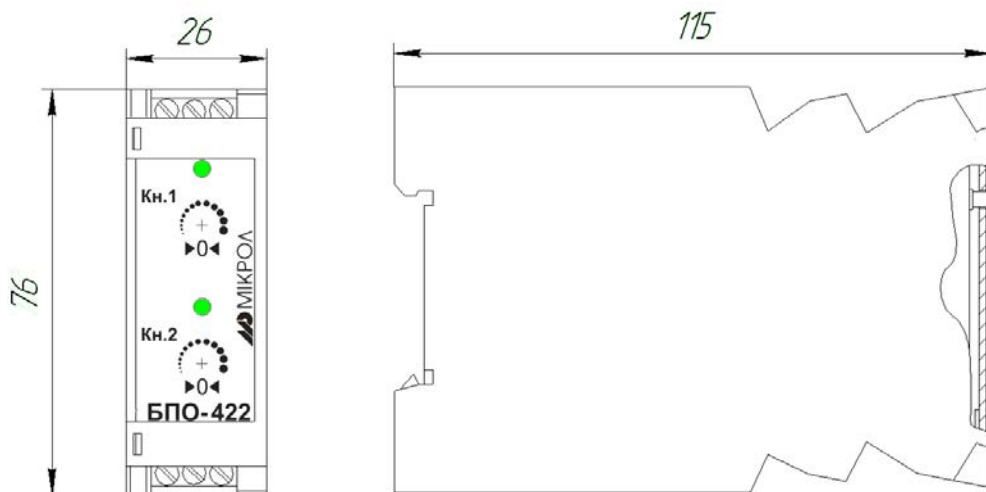


Рисунок 1.2 - Внешний вид и габаритные размеры БПО-422

1.4.2 Блок конструктивно выполнен в литом ударостойком пластмассовом корпусе, на задней стенке которого установлен захват для монтажа на DIN-рейке 35 мм. Внутри корпуса размещена плата блока, которая представляет собой плату печатного монтажа с размещенными на ней радиоэлементами. Свечение светодиодов, которые размещены на плате, обеспечивается сквозь отверстие в передней панели корпуса.

1.5 Средства измерения, инструмент и принадлежности

Перечень принадлежностей, которые необходимы для контроля, регулирования, выполнения работ по техническому обслуживанию индикатора, приведены в таблице 1.3 (согласно ДСТУ ГОСТ 2.610).

Таблица 1.5 – перечень средств измерения, инструментов и принадлежностей, которые необходимы при обслуживании преобразователя БПО-420/422

Наименование средств измерения, инструмента и принадлежностей	Назначение
1 Вольтметр универсальный Щ300	Измерение выходного сигнала и контроль напряжения питания
2 Магазин сопротивлений P4831	Задатчик сигнала
3 Пинцет медицинский	Проверка качества монтажа
4 Отвёртка	Разборка корпуса, регулировка потенциометров
5 Мягкая бязь	Очистка от пыли и грязи

1.6 Маркировка и упаковка

1.6.1 Маркировка блока выполнена согласно ГОСТ 26828 на табличке с размерами согласно ГОСТ 12971, которая крепится на боковую стенку корпуса блока.

1.6.2 Пломбирование блока предприятием-изготовителем при выпуске из производства не предусмотрено.

1.6.3 Упаковка блока соответствует требованиям ГОСТ 23170.

1.6.4 Блок в соответствии с комплектом поставки упакован согласно чертежам предприятия-изготовителя.

2 Меры безопасности при использовании блока

2.1 Пренебрежение мерами предосторожности и правилами эксплуатации может стать причиной травмирования персонала или повреждения оборудования!

2.2 Для обеспечения безопасного использования оборудования неукоснительно выполняйте указания данной главы!

2.3 К эксплуатации изделия допускаются лица, имеющие разрешение для работы на электроустановках напряжением до 1000 В и изучившие руководство по эксплуатации в полном объеме.

2.4 Эксплуатация прибора разрешается при наличии инструкции по технике безопасности, утвержденной предприятием-потребителем в установленном порядке и учитывающей специфику применения прибора на конкретном объекте. При эксплуатации необходимо соблюдать требования действующих правил ПТЭ и ПТБ для электроустановок напряжением до 1000В.

2.5 Все монтажные и профилактические работы должны проводиться при отключенном электропитании.

2.6 Запрещается подключать и отключать соединители при включенном электропитании.

2.7 Тщательно производите подключение с соблюдением полярности выводов. Неправильное подключение или подключение разъемов при включенном питании может привести к повреждению электронных компонентов прибора.

2.8 Не подключайте неиспользуемые выводы.

2.9 При разборке прибора для устранения неисправностей прибор должен быть отключен от сети электропитания.

2.10 При извлечении прибора из корпуса не прикасайтесь к его электрическим компонентам и не подвергайте внутренние узлы и части ударам.

2.11 Располагайте прибор как можно далее от устройств, генерирующих высокочастотные излучение (например, ВЧ-печи, ВЧ-сварочные аппараты, машины, или приборы использующие импульсные напряжения) во избежание сбоев в работе.

3 Подготовка блока к использованию

3.1 Эксплуатационные ограничения при использовании блока

3.1.1 Место установления блока должно отвечать следующим условиям:

- обеспечивать удобные условия для обслуживания и демонтажа;
- температура и относительная влажность окружающего воздуха должна соответствовать требованиям климатического исполнения блока;
- окружающая среда не должна содержать токопроводящих примесей, а также примесей, которые вызывают коррозию деталей блока;

- напряженность магнитных полей, вызванных внешними источниками переменного тока частотой 50 Гц или вызванных внешними источниками постоянного тока, не должна превышать 400 А/м;

- параметры вибрации должны соответствовать исполнению 5 согласно ГОСТ 22261.

3.1.2 При эксплуатации блока необходимо исключить:

- попадание проводящей пыли или жидкости внутрь блока;
- наличие посторонних предметов вблизи блока, ухудшающих его естественное охлаждение.

3.1.3 Во время эксплуатации необходимо следить за тем, чтобы подсоединенные к блоку провода не переламывались в местах контакта с клеммами и не имели повреждений изоляции.

3.2 Подготовка блока к использованию

- 3.2.1 Освободите блок от упаковки.
 3.2.2 Перед началом монтажа блока необходимо выполнить внешний осмотр. При этом обратить особое внимание на чистоту поверхности, маркировки и отсутствие механических повреждений.
 3.2.3 Установите блок на рельс DIN35x7.5 EN50022 согласно рисунку 3.1.

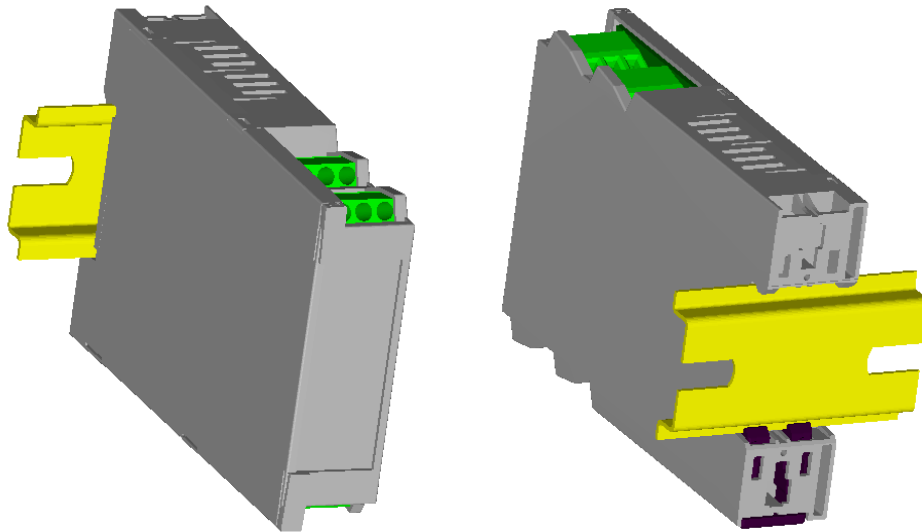


Рисунок 3.1 - Схема крепления блока на щит

- 3.2.4 Для изменения настроек БПО-420/БПО-422 на другие входные сигналы используйте рисунки 3.2 и 3.3 и таблицы 3.1-3.4 .

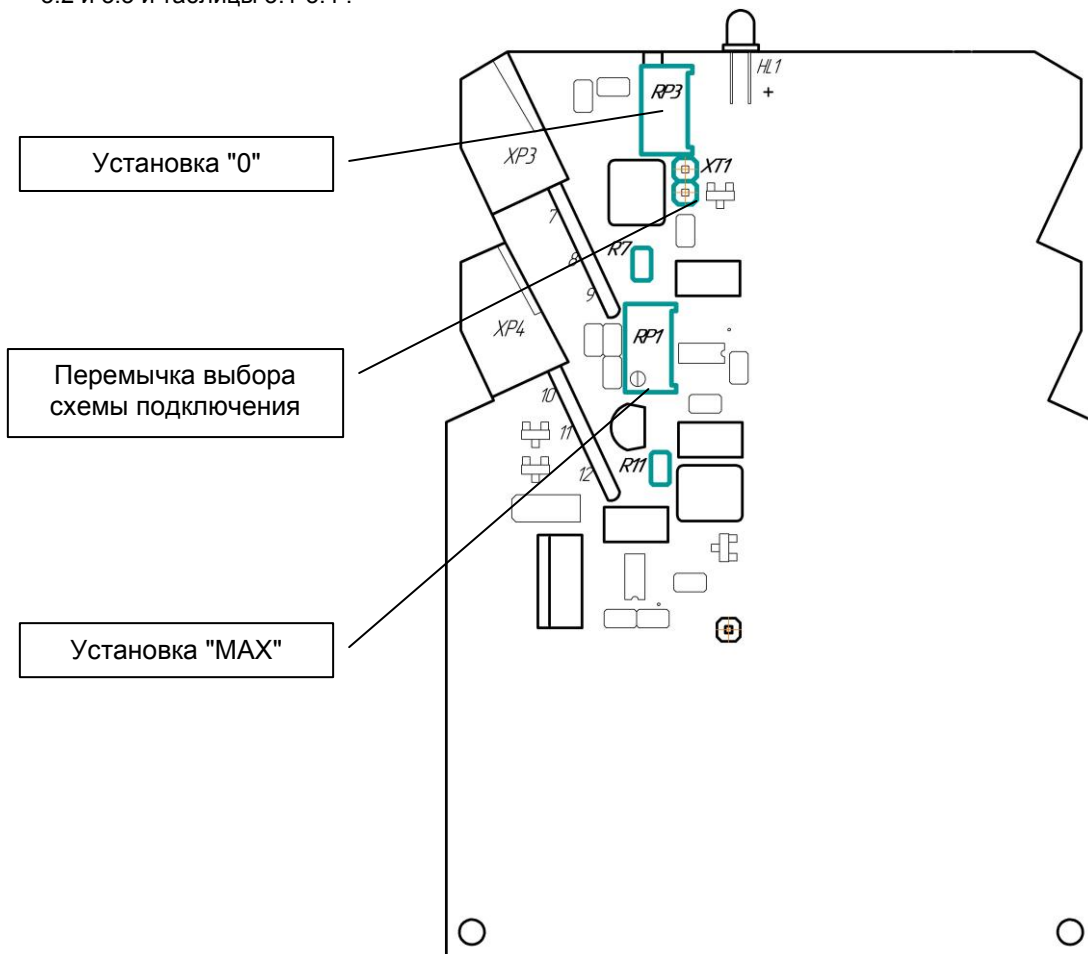


Рисунок 3.2 - Схема расположения органов регулирования и элементов настройки БПО-420

Таблица 3.1 – Выбор типа входного сигнала блока БПО-420

Входной сигнал	R7	R11
$R_x \leq 1 \text{ кОм}$	$10 * R_x$	2 кОм
$R_x > 1 \text{ кОм}$	R_x	39 кОм

Таблица 3.2 – Положение перемычки для выбора типа схемы подключения блока БПО-420

Схема подключения	Расположение перемычки XT1
Двухпроводная	Установлена
Трехпроводная	Не установлена

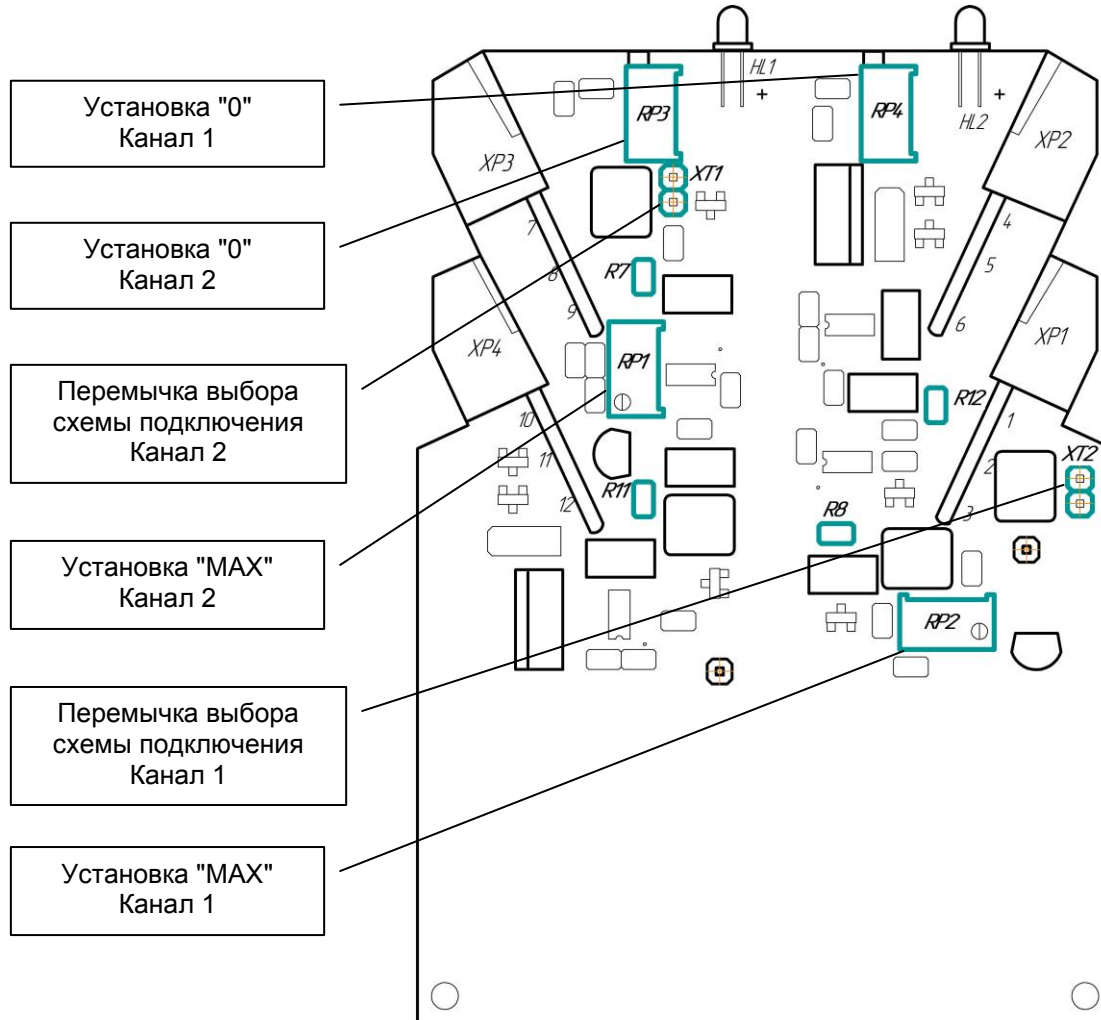


Рисунок 3.3 - Схема расположения органов регулирования и элементов настройки БПО-422

Таблица 3.3 - Выбор типа входного сигнала блока БПО-422

Входной сигнал	R7, R8	R11, R12
$R_x \leq 1 \text{ кОм}$	$10 * R_x$	2 кОм
$R_x > 1 \text{ кОм}$	R_x	39 кОм

Таблица 3.4 - Положение перемычек для выбора типа схемы подключения блока БПО-420

Схема подключения	Расположение перемычки XT1, XT2
Двухпроводная	Установлена
Трехпроводная	Не установлена

3.2.5 Выполните внешние подключения к блоку согласно рисункам 3.4 и 3.5.

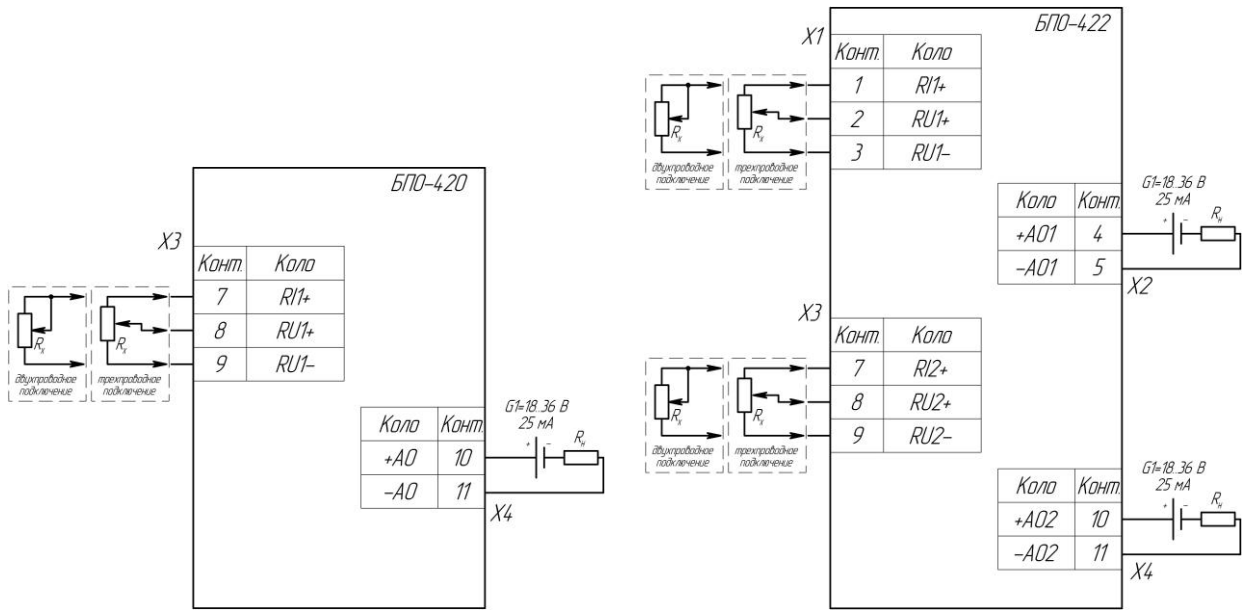


Рисунок 3.4 - Схема электрических подключений

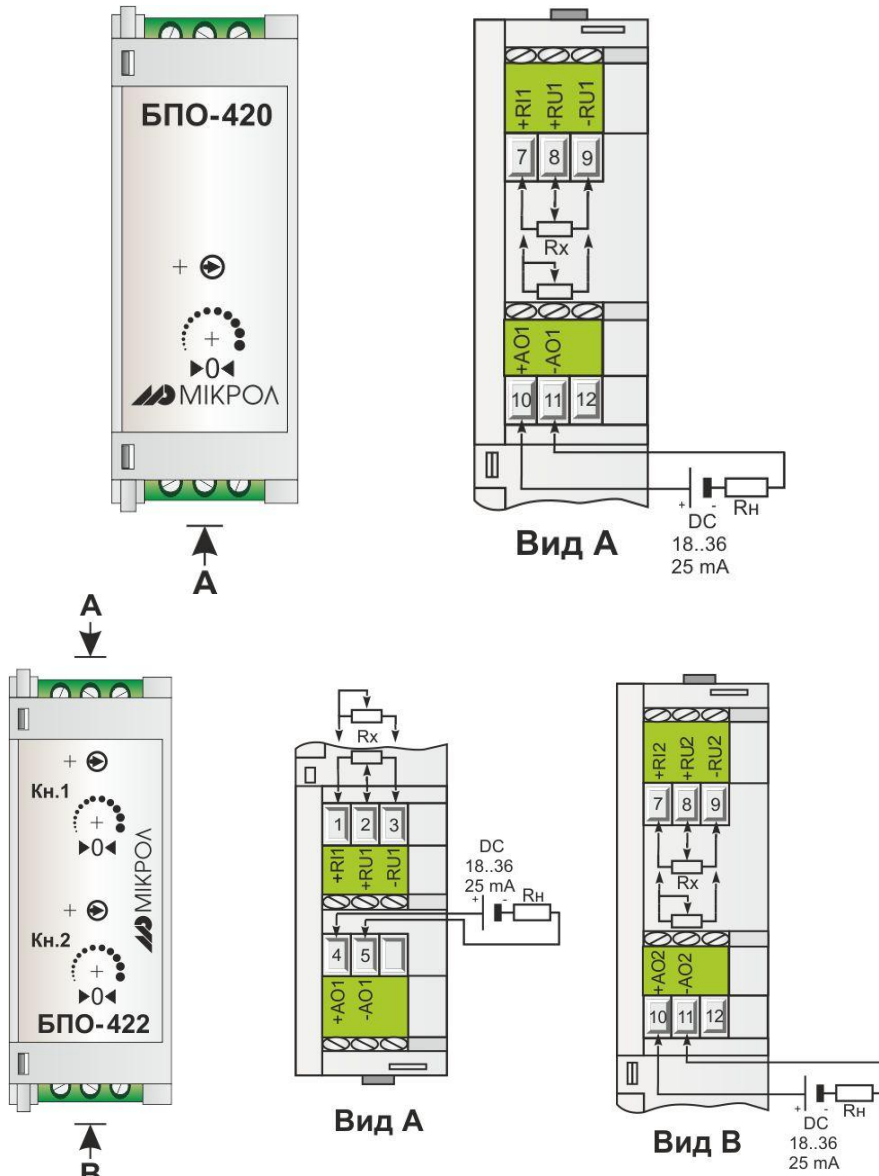


Рисунок 3.5 - Схема электрических подключений

Подключение осуществляется с помощью соединителей под винт. При подключении используйте одножильные или многожильные тонкопроволочные провода сечением не более 2,5 мм².

Провода не должны иметь повреждений изоляции и подрывов токоведущих жил. Скрученные концы проводов не должны иметь торчащих отдельных жил. Для надежности контакта с клеммами концы проводов следует облудить или оконцевать.

Прокладка кабелей и жгутов должна соответствовать требованиям действующих «Правил устройства электроустановок» (ПУЭ).

3.3 Проверка работоспособного состояния

3.3.1 Подключите блок согласно рисунку 3.5 и проконтролируйте наличие тока в сети (свечение светодиода на передней панели).

3.3.2 Подключите датчик сопротивления или эквивалент датчика (магазин сопротивлений).

3.3.3 Изменяя сопротивление магазина, проконтролируйте выходной сигнал и соответствие его входному.

3.4 Перечень возможных неисправностей

Возможные неисправности блока, которые могут быть устранены потребителем, приведены в таблице 3.5.

Таблица 3.5 – Перечень возможных неисправностей блока БПО-420/БПО-422

Наименование неисправности, внешнее проявление и дополнительные признаки	Вероятная причина	Способ устранения
1 Выходной сигнал отсутствует, свечение светодиода отсутствует	Обрыв или короткое замыкание в цепи выходного сигнала	Устранить обрыв или короткое замыкание в цепи выходного сигнала

Внимание! Неисправности, не указанные в таблице 3.4, подлежат устранению в условиях предприятия-изготовителя.

4 Техническое обслуживание и текущий ремонт

4.1 Порядок технического обслуживания

4.1.1 Техническое обслуживание - комплекс работ, которые проводятся периодически в плановом порядке на работоспособном блоке с целью предотвращения отказов, продления его срока службы за счет выявления и устранения предотказного состояния для поддержания нормальных условий эксплуатации.

4.1.2 Техническое обслуживание заключается в проведении работ по контролю технического состояния и последующему устранению недостатков, выявленных в процессе контроля; профилактическому обслуживанию, выполняемому с установленной периодичностью, длительностью и в определенном порядке; устранению отказов, выполнение которых возможно силами персонала, выполняющего техническое обслуживание.

4.1.3 В зависимости от регулярности проведения технического обслуживание должно быть:

а) периодическим, которое выполняется через календарные промежутки времени;
б) адаптивным, которое выполняется по необходимости, то есть, в зависимости от фактического состояния блока и наличия свободного обслуживающего персонала.

4.1.4 Устанавливаются такие виды технического обслуживания:

а) техническое обслуживание при хранении, которое заключается в переконсервации блока при достижении предельного срока консервации во время хранения в соответствии с требованиями эксплуатационной документации;

б) техническое обслуживание при транспортировке, которое заключается в подготовке блока к транспортированию, демонтаже из технологического оборудования и упаковке перед транспортированием;

в) техническое обслуживание при эксплуатации, которое заключается в подготовке блока перед вводом в эксплуатацию, в процессе ее и в периодической проверке работоспособности блока.

4.1.5 Периодическое техническое обслуживание при эксплуатации блока устанавливается потребителем с учетом интенсивности и условий эксплуатации, но не реже чем один раз в год. Для блоков целесообразна ежеквартальная периодичность технического обслуживания при эксплуатации.

4.1.6 Периодическое обслуживание должно проводиться в следующем порядке:

а) провести работы, которые выполняются при техническом осмотре;

б) проверить работоспособность блока.

4.1.7 Проверка работоспособного состояния блока

4.1.7.1 Проверку работоспособного состояния блока проводят согласно пункта 3.3 данной инструкции.

4.1.8 Проверка выходного сигнала блока

4.1.8.1 Контролируя выходной сигнал на клеммах 10-11 для блока БПО-420 или 4-5, 10-11 для блока БПО-422, подключить магазин сопротивлений на 7-9 клеммы для блока БПО-420 или 1-3, 7-9 клеммы для блока БПО-422 и установить на входе значение сопротивления, равное начальному значению диапазона преобразования.

4.1.8.2 Проверить выходной сигнал в контрольных точках (0%, 25%, 50%, 75%, 100% от входного диапазона), рассчитать погрешность и сравнить с заявленной на прибор.

4.2 Технический осмотр

4.2.1 Технический осмотр блока выполняется обслуживающим персоналом в следующем порядке:

а) перед началом смены следует провести внешний осмотр блока. Особое внимание следует обратить на чистоту поверхности, маркировку и отсутствие механических повреждений.

б) проверить надежность крепления блока;

в) проверить техническое состояние проводов (кабелей) на целостность и защищенность от механических повреждений.

4.3 Порядок наладки (подстройки) блока БПО-420/БПО-422

4.3.1 Для проведения наладки подключите блок по трехпроводной схеме подключения (приложение А).

Установите на магазине сопротивлений R1 (R2) значение, равное номинальному начальному значению входного сигнала. Потенциометром RP3 (RP4) (Кн.1 ">0<" (Кн.2 ">0<")) по миллиамперметру PA1 (PA2) установить значение 4 мА.

Установите на магазине сопротивлений R1 (R2) значение, равное номинальному конечному значению входного сигнала. Потенциометром RP1 (RP2) "Установка максимума сигнала", согласно рисунка 3.2 (3.3), по миллиамперметру PA1 (PA2) установить значение 20 мА. Повторите данные операции несколько раз.

4.3.2 Определите основную погрешность блока.

4.3.3 Если не удастся наладить блок, или пульсация не отвечает техническим характеристикам, блок подлежит ремонту.

5 Хранение и транспортирование

5.1 Условия хранения блока

5.1.1 Срок хранения в потребительской таре - не меньше 1 года.

5.1.2 Блок должен храниться в сухом и вентилируемом помещении при температуре окружающего воздуха от минус 40°C до + 70°C и относительной влажности от 30 до 80% (без конденсации влаги). Данные требования являются рекомендуемыми.

5.1.3 Воздух в помещении не должен содержать пыли и примеси агрессивных паров и газов, вызывающих коррозию (в частности: газов, содержащих сернистые соединения или аммиак).

5.1.4 В процессе хранения или эксплуатации не кладите тяжелые предметы на прибор и не подвергайте его никакому механическому воздействию, так как устройство может деформироваться и повредиться.

5.2 Требования к транспортированию блока и условия, при которых оно должно осуществляться

5.2.1 Транспортирование блока в упаковке предприятия-изготовителя осуществляется всеми видами транспорта в крытых транспортных средствах. Транспортирование самолетами должно выполняться только в отопляемых герметизированных отсеках.

5.2.2 Блок должен транспортироваться в климатических условиях, которые соответствуют условиям хранения 5 согласно ГОСТ 15150, но при давлении не ниже 35,6 кПа и температуре не ниже минус 40 °С или в условиях 3 при морских перевозках.

5.2.3 Во время погрузочно-разгрузочных работ и транспортировании запечатанный блок не должен подвергаться резким ударам и влиянию атмосферных осадков. Способ размещения на транспортном средстве должен исключать перемещение блока.

5.2.4 Перед распаковыванием после транспортирования при отрицательной температуре блок необходимо выдержать в течение 3 часов в условиях хранения 1 согласно ГОСТ 15150.

6 Гарантии изготовителя

6.1 Производитель гарантирует соответствие прибора техническим условиям ТУ У 33.2-13647695-008:2006. При не соблюдении потребителем требований условий транспортирования, хранения, монтажа, наладки и эксплуатации, указанных в настоящем руководстве, потребитель лишается права на гарантию.

6.2 Гарантийный срок эксплуатации - 5 лет со дня отгрузки изделия. Гарантийный срок эксплуатации изделий, которые поставляются на экспорт - 18 месяцев со дня проследования их через государственную границу Украины.

6.3 По договоренности с потребителем предприятие-изготовитель осуществляет послегарантийное техническое обслуживание, техническую поддержку и технические консультации по всем видам своей продукции.

Приложение А - Схема наладки блока БПО-420/422

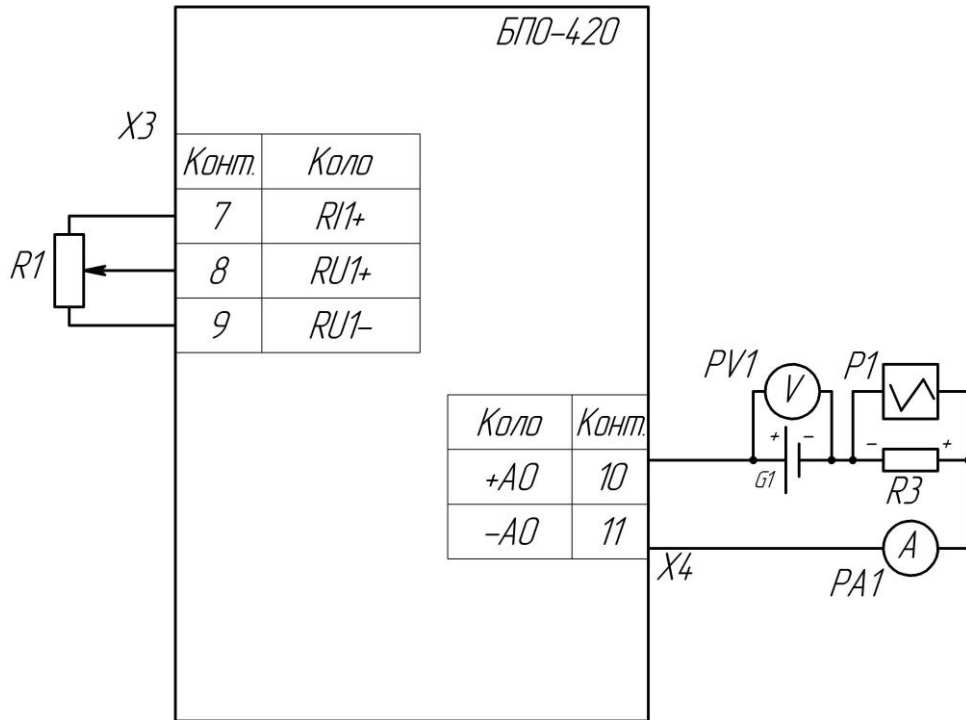


Рисунок А.1 – Схема наладки блока БПО-420

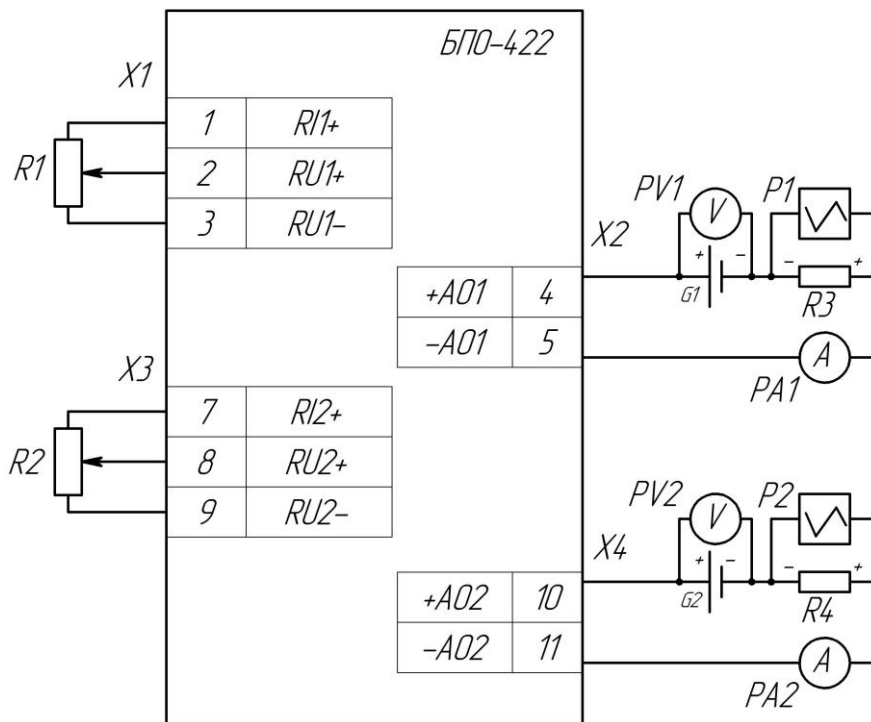


Рисунок А.2 – Схема наладки блока БПО-422

где P1, P2 - осциллограф, предел измерения от 1 до 200 мВ, входное сопротивление не менее 1 МОм, полосой пропускания до 1 МГц;

PA1, PA2 - миллиамперметр постоянного тока, класс точности не хуже 0,02, диапазон измерения 100 мА;

PV1, PV2 - вольтметр постоянного тока, класс точности не хуже 2,0, диапазон измерения 50 В;

G1, G2 - источник питания постоянного тока Б5-45А;

R3, R4 - нагрузочное сопротивление 500 Ом $\pm 5\%$;

R1, R2 - магазин сопротивлений, диапазон изменения сопротивления от 0 до 500 Ом, класс точности не хуже 0,02.

