

## RADIAL FAN WITH FORWARD CURVED BLADES

Радиальный вентилятор с вперед загнутыми лопатками

Radialventilator mit vorwärts gekrümmten Schaufeln

Wentylator promieniowy z łopatkami pochylonymi do przodu



MOTOR TYPE / Тип двигателя / Motortyp / Typ silnika:

R2E 140-AE77-C3 RF2C-140/059 K172

VOLTAGE / Напряжение / Spannung / Napięcie znamionowe:

230 V~ 50 Hz

MAXIMUM PRESSURE / Полное давление / Maximaler Druck / Spręż max.:

355 Pa

MAX. AIR FLOW / Макс. производ. / Max Luftfördermenge / Wydatek max.:

395 m<sup>3</sup>/h

SPEED / Частота вращения / Drehzahl / Prędkość obrotowa:

1400 rpm

1350 rpm

POWER INPUT / Входная мощность / Leistungsaufnahme / Moc pobierana:

105 W

100 W

WEIGHT / Масса / Gewicht / Masa:

2.60 kg

PERM. AMB. TEMP. / Zuläs.Umgeb. Temp. / Допуст. темп. среды / Dop. temp. otoczenia:

-25°C do +40°C

MATERIAL OF IMPELLER / Материал ротора / Laufradmaterial / Materiał wirnika:

GALVANIZED STEEL / оцинкованная сталь / verzinkter Stahl / stal cynkowa

HOUSING / Gehäuse / Корпус / Obudowa:

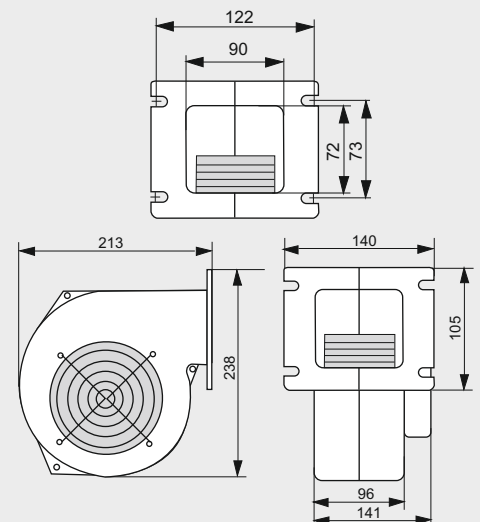
ALUMINUM / Aluminium / Алюминий / Aluminiowa

FLANGE / Фланец / Flansche / Kołnierz:

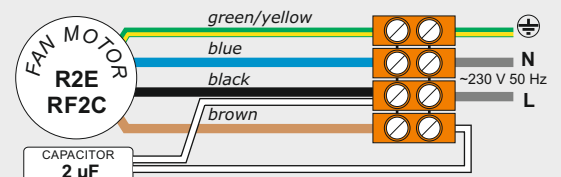
SIZE AND HOLES CAN BE ADAPTED TO THE REQUIREMENTS

/ Размер и отверстия могут быть адаптированы к требованиям / Größe und Bohrungen kann den Anforderungen angepasst werden / Rozmiar i otwory mogą być dostosowane do wymagań

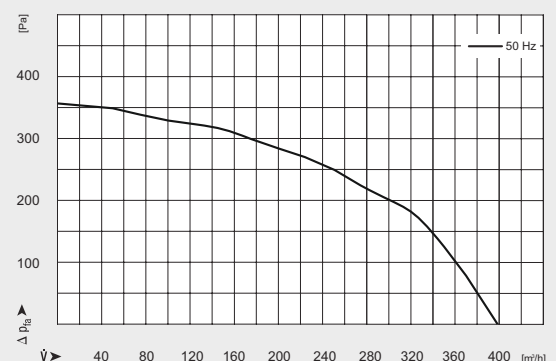
FAN DIMENSIONS / Размеры вентилятора / Lüfterabmessungen / Wymiary wentylatora:



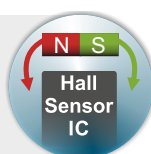
CONNECTION DIAGRAM / Схема подключения / Anschlussbild / Schemat połączenia:



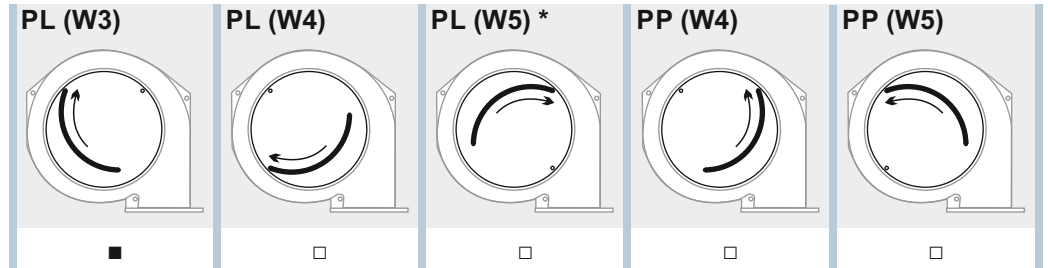
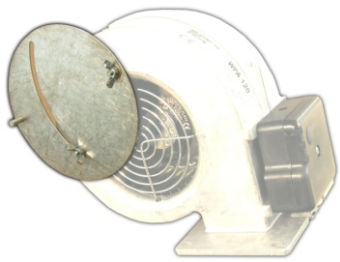
CURVES / Характеристика / Curves / Charakterystyka:



*notification:*  
possible variant of a motor  
R2E 140-AE77-XJ  
with Hall Sensor  
in WPA HL 140 fan

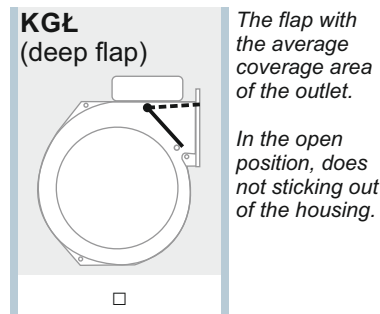
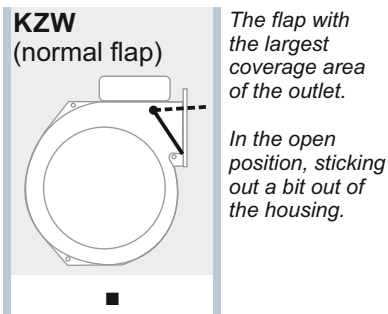


### Screen / Диафрагма / Blende / Przysłona:



\* PL(W5) - collision with normal valve KZW and deep valve KGL

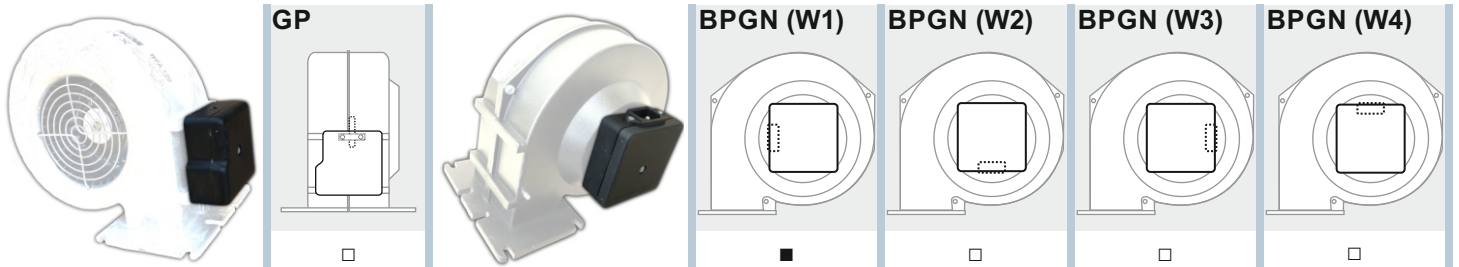
### Flap / Клапан / Klappe / Klapka:



### Terminal box / Клеммная коробка / Schaltschrank / Puszka elektryczna:

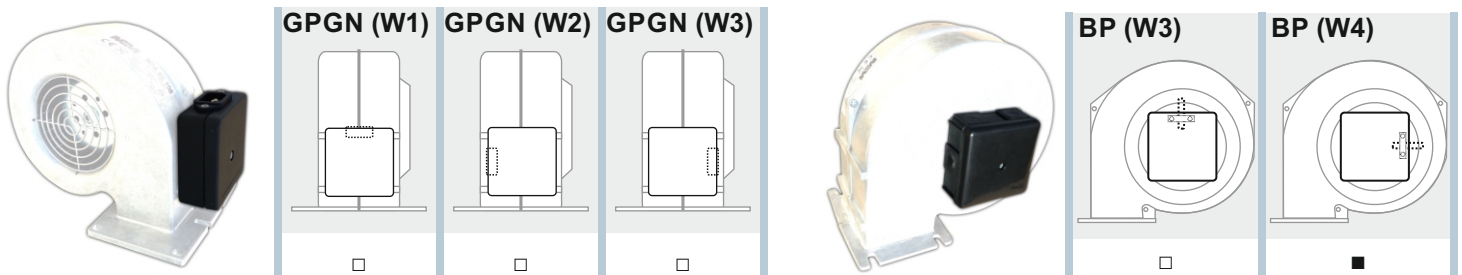
Upper assembly,  
with hole for the power cord

Side assembly,  
with IEC socket



Upper assembly,  
with IEC socket

Side assembly,  
with hole for the power cord



### Power cable / Кабель питания / Stromkabel / Kabel sieciowy:



+0,15m  
+0,30m  
+0,80m  
+1,60m  
+2,00m  
+2,50m  
+3,00m

■

### Gasket / Уплотнение / Dichtung / Uszczelka:



**U**

flange gasket  
made of  
cork-rubber  
blend

■

### Housing painted / Корпус окрашен / Cover lackiert / Malowana obudowa:



**M**

black  
semi-gloss  
powder coating

■